



**Robert Bosch GmbH**  
Power Tools Division  
70745 Leinfelden-Echterdingen  
Germany

[www.bosch-pt.com](http://www.bosch-pt.com)

F 016 L70 481 (2008.10) O / 283 UNI



## ALR 900 | AVR 1100



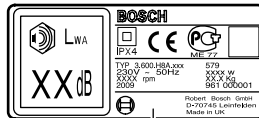
**de** Originalbetriebsanleitung  
**en** Original instructions  
**fr** Notice originale  
**es** Manual original  
**pt** Manual original  
**it** Istruzioni originali  
**nl** Oorspronkelijke  
gebruiksaanwijzing  
**da** Original brugsanvisning  
**sv** Bruksanvisning i original  
**no** Original driftsinstruks  
**fi** Alkuperäiset ohjeet

**el** Πρωτότυπο οδηγιών χρήσης  
**tr** Orijinal işletme talimatı  
**pl** Instrukcja oryginalna  
**cs** Původní návod k používání  
**sk** Pôvodný návod na použitie  
**hu** Eredeti használati utasítás  
**ru** Оригинальное руководст-  
во по эксплуатации  
**uk** Оригінальна інструкція з  
експлуатації  
**ro** Instrucțiuni originale  
**bg** Оригинална инструкция

**sr** Originalno uputstvo za rad  
**sl** Izvirna navodila  
**hr** Originalne upute za rad  
**et** Algupärane kasutusjuhend  
**lv** Instrukcijas oriģinālvalodā  
**lt** Originali instrukcija



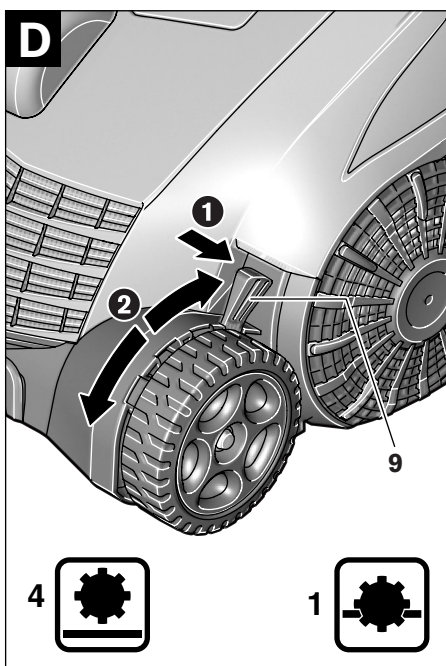
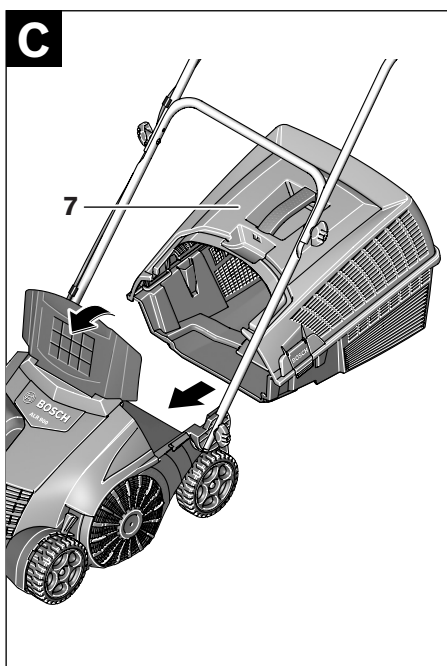
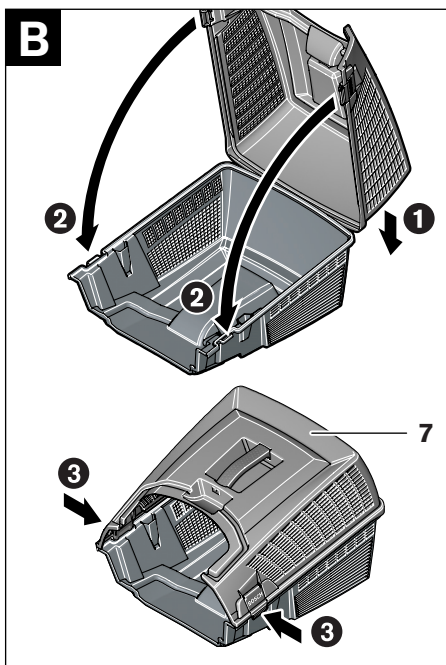
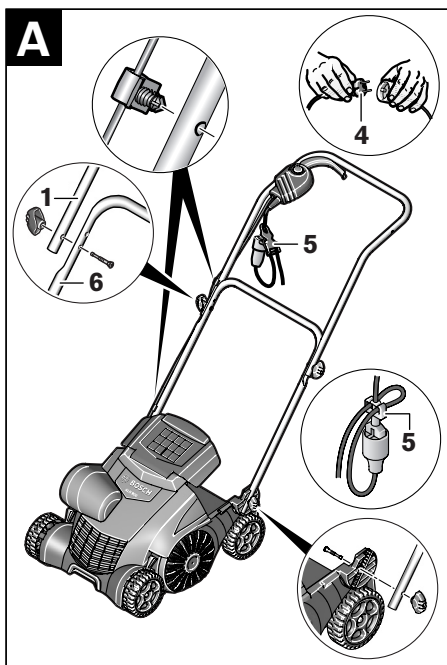
Deutsch	Seite	6
English	Page	17
Français	Page	26
Español	Página	37
Português	Página	48
Italiano	Página	59
Nederlands	Página	70
Dansk	Side	81
Svenska	Sida	90
Norsk	Side	99
Suomi	Sivu	108
Ελληνικά	Σελίδα	117
Türkçe	Sayfa	129
Polski	Strona	139
Česky	Strana	150
Slovensky	Strana	159
Magyar	Oldal	170
Русский	Страница	181
Українська	Сторінка	192
Română	Pagina	203
Български	Страница	214
Srpski	Strana	225
Slovensko	Stran	234
Hrvatski	Stranica	243
Eesti	Lehekülg	252
Latviešu	Lappuse	262
Lietuviškai	Puslapis	273

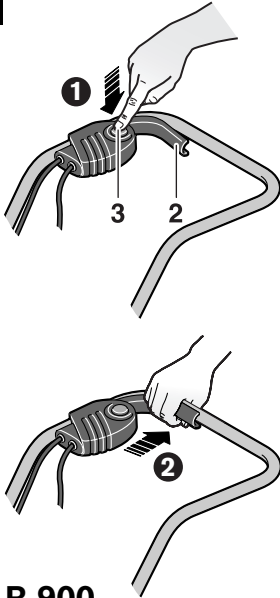
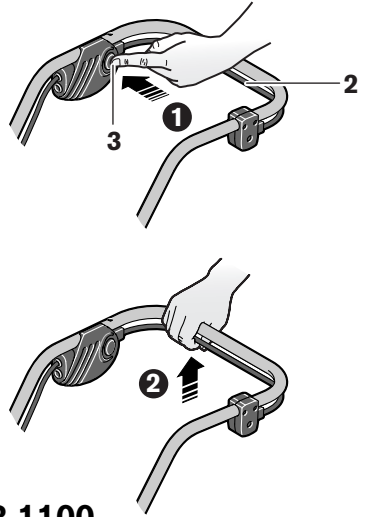
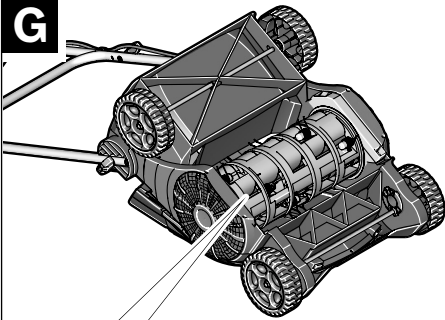
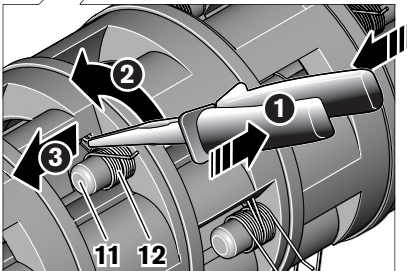
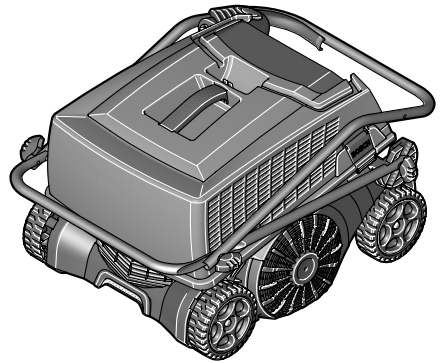


10



**ALR 900**  
**AVR 1100**



**E****ALR 900****F****AVR 1100****G****ALR 900****H**

## Biztonsági előírások

**Figyelem! Gondosan olvassa el a következő előírásokat. Ismerkedjen meg a kezelőelemekkel és a berendezés előírászerű használatával. Őrizze meg biztos helyen a későbbi használathoz a Kezelési Utasítást.**

**A berendezésen található szimbólumok magyarázata**



Általános tájékoztató a veszélyekről.



Olvassa el végig a Kezelési Utasítást.



Ügyeljen arra, hogy a berendezésből kirepülő idegen anyagok ne sebesíthessék meg a közelben álló személyeket.



Gondoskodjon arról, hogy a közelben álló személyek a berendezéstől biztonságos távolságban maradjanak.



Éles karmok/kések. Vigyázzon, nehogy levágja a kéz- vagy lábujjait.



A berendezésen végzett beállítások előtt, ha a kábel beakadt valamibe, vagy ha a berendezést csak rövid időre felügyelet nélkül hagyja, kapcsolja ki a berendezést és húzza ki a csatlakozó dugót a dugaszolóaljzatból. Tartsa távol a hálózati kábelt a karmoktól/késektől.



Védekezzen az áramütés lehetősége ellen.



Tartsa távol a csatlakozóvezetékét a vágókésektől.



Várja meg, amíg a berendezés minden része teljesen leállt, mielőtt hozzáérne valamelyik alkatrészhez. A karmok/kések a berendezés kikapcsolása után egy ideig még tovább forognak és sérüléseket okozhatnak.



Ne használja a berendezést esőben és ne tegye ki az eső hatásának.

### Kezelés

- ▶ Ez a készülék nincs arra előírányozva, hogy azt olyan személyek (beleértve a gyerekeket) használják, akiknek a fizikai, érzékelési, vagy értelmi képességeik korlátozottak, vagy nincsenek meg a megfelelő tapasztalataik, illetve tudásuk, kivéve ha az ilyen személyekre a biztonságukért felelős más személy felügyel, vagy utasításokat ad arra, hogyan kell használni a készüléket. Gyerekeket nem szabad a készülékkel felügyelet nélkül hagyni, nehogy a készülékkel játszanak.
- ▶ Ha fáradt, vagy beteg, vagy ha kábítószerek vagy alkohol hatása alatt áll, vagy orvosságokat vett be, ne használja a berendezést.
- ▶ Sohase engedje meg gyerekeknek, vagy ezen előírásokat nem ismerő személyeknek, hogy a berendezést használják. Az Ön országában érvényes előírások lehet hogy korlátozzák a kezelő korát. Ha a berendezést nem használja, azt gyermekek számára nem elérhető helyen tárolja.
- ▶ Sohase levegőztesse a gyepet/sohase hajtson végre mélyszellőztetést a berendezéssel, ha személyek, mindenek előtt gyerekek vagy háziállatok, tartózkodnak a közvetlen közelében.
- ▶ A más személyek által elszenvedett balesetekért, illetve a más tulajdonában keletkezett károkért a kezelő vagy felhasználó felel.
- ▶ Ha a berendezéssel dolgozik, viseljen mindig zajtompító fülvédőt és védőszemüveget.
- ▶ Ne használja a berendezést mezítláb vagy nyitott szandálban. Viseljen mindig stabil lábbelit és egy hosszú nadrágot.
- ▶ Gondosan vizsgálja meg a megmunkálni kívánt területet, és távolítsa el a köveket, botokat, drótokat, csontokat és egyéb idegen tárgyakat.

- ▶ A használat előtt mindig ellenőrizze szemrevételezéssel, nincsenek-e elkopva vagy megrongálódva és nem hiányoznak-e a karmok, a karomcsavarok.
- ▶ Az elhasználódott vagy megrongálódott karmokat és csavarokat a kiegyensúlyozatlanság elkerülésére csak teljes készletként szabad kicserélni. A több karommal felszerelt berendezéseknél különösen óvatosan kell eljárni, mivel az egyik karom forgása a többi karom mozgását is maga után vonhatja.
- ▶ Viseljen az egész arcát eltakaró maszkot, ha a berendezést gyűjtőberendezés nélkül üzemelteti.
- ▶ Mindig nyugodtan menjen, sohasé fusson gyorsan.
- ▶ Csak nappali fény vagy jó mesterséges világítás mellett hajtson végre gyeplevegőztetést/mélyszellőztetést.
- ▶ Ha lehetséges, nedves fű esetén ne használja a berendezést, vagy hozzon kiegészítő óvóintézkedéseket, amelyek megakadályozzák a kicsúszást.
- ▶ A gyeplevegőztetése/mélyszellőztetése a lejtőkön veszélyes lehet.
- ▶ A gyeplet különösen meredek lejtőkön a berendezéssel ne levegőztesse/ne hajtson végre mélyszellőztetést.
- Ferde felületeken, vagy nedves fűben mindig ügyeljen arra, hogy csak biztonságos, szilárd helyekre lépjen.
- A gyeplet ferde felületeken mindig csak keresztben és sohasé fentről lefelé vagy lentől felfelé haladva levegőztesse/mélyszellőztesse.
- A lejtőkön irányváltoztatás esetén különösen óvatosan kell eljárni.
- Hátrafelé menés vagy a berendezés húzása esetén igen óvatosan kell eljárni.
- ▶ A berendezést a gyeplevegőztetésekor/mélyszellőztetésekor mindig előre felé tolja és sohasé a teste felé húzza.
- ▶ A karmoknak/késeknek nyugalmi helyzetben kell lenniük, ha a berendezést a szállításhoz meg kell billenteni, ha a berendezéssel fűmentes területen halad keresztül, valamint amikor a berendezést a levegőztetésre/mélyszellőztetésre kerülő területhez illetve attól elszállítják.
- ▶ Sohasé üzemeltesse a berendezést gyűjtőberendezés vagy ütközésvédő nélkül.
- ▶ Az Üzemeltetési útmutatónak megfelelően kapcsolja be a berendezést, és ügyeljen arra, hogy a lábai elég messze legyenek a forgó alkatrészekről.
- ▶ A berendezést az elindításnál vagy a motor bekapcsolásánál ne billentse meg, kivéve ha ehhez a magas fűben való munkához okvetlenül szükség van. Ebben az esetben a gyeplevegőztetőnek a kezelőtől távolabbi oldalát a fogantyú lenyomásával ne emelje fel jobban, mint amennyire okvetlenül szükséges. Ügyeljen arra, hogy mindkét keze a fogantyún legyen, amikor a berendezést ismét leereszti.
- ▶ A kezeit és a lábait sohasé tegye a forgó alkatrészek közelébe vagy azok alá.
- ▶ Tartson be bizonyos távolságot a kivető zóna felé, ha a berendezéssel dolgozik.
- ▶ Sohasé emelje fel és sohasé vigye a berendezést működő motor mellett.
- ▶ A berendezés beállításakor kerülje el, hogy a lába vagy a keze beszoruljon a mozgatható karmok/kések és a berendezés rögzített részei közé.
- ▶ **Rendszeresen ellenőrizze a hálózati csatlakozó kábel és az esetleges hosszabbítót. Egy megrongálódott kábel nem szabad a dugaszolóaljzathoz csatlakoztatni, illetve megérinteni, mielőtt el nem választotta a villamos hálózattól.** Ha a kábel megrongálódott, a kezelő feszültség alatt álló alkatrészekhez is érhet. Vigyázat, ez áramütéshez vezethet.
- ▶ Sohasé érintse meg a karmokat, mielőtt elválasztaná a berendezést a villamos hálózattól és a karmok teljesen le nem álltak.

- ▶ **Tartsa távol a karmoktól a hálózati csatlakozó és hosszabbító kábelt.** A karmok megsérthetik a kábelt és a kezelő feszültség alatt álló alkatrészekkel juthat érintkezésbe. Vigyázat, ez áramütéshez vezethet.

#### Húzza ki a csatlakozó dugót a dugaszoló aljzattól:

- minden olyan esetben, ha őrizet nélkül hagyja a berendezést,
- a beékelődések elhárítása előtt,
- mielőtt a berendezést ellenőrizné, megtisztítaná, vagy azon valamilyen munkát végezne,
- egy idegen testtel való ütközés után. Azonnal ellenőrizze a berendezés esetleges megrongálódásait és szükség esetén javíttassa meg,
- ha a berendezés szokatlan módon rezgésbe jön (azonnal ellenőrizze).

#### Karbantartás

- ▶ Gondoskodjon arról, hogy valamennyi anya, csapszeg és csavar biztonságosan rögzítve legyen, hogy garantálhassa berendezés biztonságos munkavégzési állapotát.
- ▶ Rendszeresen vizsgálja felül a gyűjtőberendezés elhasználódását.
- ▶ Vizsgálja felül a berendezést és a biztonság érdekében cserélje ki az elhasznált vagy megrongálódott alkatrészeket.
- ▶ Gondoskodjon arról, hogy a cserealkatrészként csak Bosch gyártmányú alkatrészeket használjanak.
- ▶ Viseljen mindig kerti védőkesztyűt, ha a karmok/kécek körül végez munkát.

#### Áramcsatlakozás

- ▶ Az áramforrás feszültségének meg kell egyeznie a berendezés típus tábláján található adatokkal.
- ▶ Célzerű a berendezést csak olyan dugaszolóaljzathoz csatlakoztatni, amely fel van szerelve egy 30 mA hibaáram védőkapcsolóval.

- ▶ Ezen készülék kábelének kicseréléséhez csak a gyártó által előírányzott hálózati csatlakozó vezetékét használja, a megrendelési szám és típusjel az Üzemeltetési útmutatóban található.
- ▶ Sohase fogja meg nedves kézzel a hálózati csatlakozó dugót.
- ▶ Ne menjen keresztül járművel a hálózati csatlakozó vezetéken vagy a hosszabbító kábelben, ne préselje össze és ne húzza meg erősen azt, mert megrongálódhat. A kábelt óvja meg az éles peremektől, magas hőmérséklettől és olajtól.
- ▶ A hosszabbító kábelnek legalább az Üzemeltetési útmutatóban megadott vezetékkeresztmetszettel kell rendelkeznie és fröccsenő víz ellen védett kivitelűnek kell lennie. A dugós csatlakozó nem fekdühet vízben.
- ▶ Viseljen mindig kerti védőkesztyűt, ha a karmok/kécek körül végez munkát.

## A működés leírása



### Olvassa el az összes biztonsági figyelmeztetést és előírást.

A következőkben leírt előírások betartásának elmulasztása áramütésekhez, tűzhöz és/vagy súlyos testi sérülésekhez vezethet.

## Rendeltetésszerű használat

A berendezés a ház körüli területeken a gyeperelyezésére, levegőztetésére vagy mélyszellőztetésére szolgál. Nagyobbra beállított munkavégzési magasság esetén a berendezés a gyepon fekvő lombok és levelek összegyűjtésére is használható.

## Szállítmány tartalma

Óvatosan vegye ki a berendezést a csomagolásból és ellenőrizze, hogy az alábbi alkatrészek teljes mértékben megvannak-e:

- Gyeplevegőztető (ALR 900)/Mélyszellőztető (AVR 1100)
- Kengyeles fogantyú alsórész



- Kengyeles fogantyú felsőrész
- Fűgyűjtő kosár felső rész
- Fűgyűjtő kosár alsó rész  
(a fűgyűjtő kosár felső részében található)
- 4 Csavarok
- 4 Szárnyasanya
- 2 Kábelklipsz
- Kezelési Útmutató

Ha valamelyik alkatrész hiányzik, vagy megrongálódott, forduljon ahhoz a kereskedőhöz, akinél a készüléket vásárolta.

A berendezés súlya teljesen összeszerelt állapotban körülbelül 9,9–10,4 kg. A berendezésnek a csomagolásból való kivételéhez szükség esetén hívjon segítséget.

Ügyeljen az éles karmokra/késekre, amikor a berendezés kiveszi a csomagolásból vagy a gyephez viszi.

## Az ábrázolásra kerülő komponensek

Az ábrázolásra kerülő alkatrészek számozása a készüléknek az ábrákat tartalmazó oldalon található ábráira vonatkozik.

- 1 Kengyeles fogantyú felsőrész
- 2 Kapcsolókar
- 3 Biztonsági gomb
- 4 Hálózati csatlakozó dugó \*\*
- 5 Kábel-húzásmentesítő
- 6 Kengyeles fogantyú alsórész
- 7 Fűgyűjtő kosár
- 8 Szellőzőnyílás
- 9 Munkavégzési magasság beállító kar
- 10 Gyártási szám

\*\* az alkalmazási országtól függ

**A képeken látható vagy a szövegben leírt tartozékok részben nem tartoznak a standard szállítmányhoz. Tartozékprogramunkban valamennyi tartozék megtalálható.**

## Műszaki adatok

Gyepelvegőztető / Mélyszellőztető		ALR 900	AVR 1100
Cikkszám		3 600 H8A 0..	3 600 H8A 1..
Névleges felvett teljesítmény	W	900	1100
Vágási nyomtáv	cm	32	32
Térfogat, fűgyűjtő kosár	l	50	50
Mechanizmus			
– Rugós karmok		●	–
– Lengőkések		–	●
Gyűjtő rendszer		Jet Collect	Jet Collect
Munkavégzési magasság	mm	+10/+5/0/-5	+5/0/-5/-10
Súly az „EPTA-Procedure 01/2003” (2003/01 EPTA-eljárás) szerint	kg	9,9	10,4
Gyári szám		Lásd a 10 gyári számot a berendezés típus tábláján	

## Zaj és vibráció értékek

A mérési értékek a 2000/14/EK (1,60 m magasságban, 1,0 m távolságra) és az EN ISO 5349 szabvány alapján kerültek meghatározásra.

A készülék A-értékelésű zajszintjének tipikus értékei: hangnyomásszint 78 dB(A); garantált hangteljesítményszint alacsonyabb mint 94 dB(A). Szórás, K=3 dB.

A kéz-kar rezgésének tipikus értéke alacsonyabb, mint 2,5 m/sec<sup>2</sup>.

## Megfelelőségi nyilatkozat

Egyedüli felelőséggel kijelentjük, hogy a „Műszaki adatok” alatt leírt termék megfelel a következő szabványoknak, illetve irányadó dokumentumoknak: EN 60745 a 2004/108/EG, 98/37/EG (2009.XII.28-ig), 2006/42/EG (2009.XII.29-től kezdve), 2000/14/EG. Irányelveknek megfelelően.

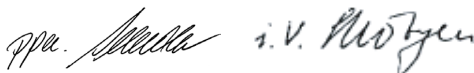
2000/14/EG: Mért hangteljesítmény-szint 92 dB(A). A konformitás megállapítási eljárás leírása a V függelékben található.

A műszaki dokumentáció a következő helyen található:

Bosch Lawn and Garden Ltd., PT-LG/EAE, Stowmarket, Suffolk IP14 1EY, England

Leinfelden, 01.07.2008

Dr. Egbert Schneider Senior Vice President Engineering	Dr. Eckerhard Strötgen Head of Product Certification
--	--



01.07.2008, Robert Bosch GmbH, Power Tools Division  
D-70745 Leinfelden-Echterdingen

## Összeszerelés

### Az Ön biztonságaért

- ▶ **Figyelem! A berendezés karbantartása vagy tisztítása előtt kapcsolja ki a berendezést és húzza ki a hálózati csatlakozó dugót. Ugyanez érvényes azokra az esetekre is, amikor a hálózati csatlakozó kábel megrongálódott, belevágtak, vagy beakadt valamibe.**
- ▶ **A berendezés kikapcsolása után a karmok/kések még néhány másodpercig tovább forognak.**
- ▶ **Vigyázat – forgó karmok/kések, ne érjen hozzá.**
- ▶ **Viseljen mindig kerti védőkesztyűt, ha a karmok/kések körül végez munkát.**

### Elektromos biztonsági előírások

Az Ön kéziszerszáma biztonsági megfontolásokból védőszigeteléssel van ellátva és földelésre nincs szüksége. Az üzemi

feszültség 230 V AC, 50 Hz (az EU-n kívüli országokban a kiviteltől függően 220 V, 240 V). Csak engedélyezett hosszabbító kábelt használjon. További információkat az erre feljogosított vevőszolgáltatótól kaphat.

Csak a H05VV-F, H05RN-F vagy IEC (60227 IEC 53, 60245 IEC 57) kivitelnek megfelelő hosszabbító kábelt szabad használni.

Ha a berendezés üzemeltetéséhez hosszabbítókábelt használ, akkor csak a következő keresztmetszetű vezetékeket tartalmazó hosszabbítókábel szabad használni:

- 1,0 mm<sup>2</sup>: Maximális hosszúság 40 m
- 1,5 mm<sup>2</sup>: Maximális hosszúság 60 m
- 2,5 mm<sup>2</sup>: Maximális hosszúság 100 m

Megjegyzés: Ha egy hosszabbító kábelt használ, akkor annak – amint az a biztonsági előírásokban leírásra került – egy védővezetékkel kell rendelkeznie, amely a csatlakozó dugón keresztül össze van kötve az Ön elektromos berendezésének védővezetékével.

Készséges esetekben kérdezzen meg erről egy megfelelő képzésű villanyszerelőt vagy a következő Bosch szerviz képviselőt.

**VIGYÁZAT: A nem előírászerű hosszabbító kábelek veszélyesek lehetnek. A hosszabbító kábeleknek, csatlakozó dugóknak és csatlakozásoknak vízhatlan, szabadtéri használatra engedélyezett kivitelűeknek kell lenniük.**

A kábelösszeköttetéseket szárazon kell tartani, és nem szabad közvetlenül a földre fektetni.

A biztonság megnövelésére célszerű egy Zur növelés a Biztonság wird célszerű alkalmazni, egy legfeljebb 30 mA hibaáramú hibaáram-kapcsolót használni. Ezt a hibaáram kapcsolót minden használat előtt külön ellenőrizni kell.

Tájékoztató azon termékekről, amelyek **nem Nagybritanniában** kerülnek eladásra:

**FIGYELEM:** A berendezésre szerelt csatlakozó dugót az Ön biztonsága érdekében össze kell kapcsolni a hosszabbító kábellel. A hosszabbító csatlakozójának fröccsenő víz ellen védett kivitelűnek kell lennie, gumiból kell készülnie, vagy gumival kell bevonva lennie. A hosszabbítókábel csak egy húzásmentesítővel felszerelve szabad használni.

Ha a csatlakozó vezeték megrongálódott, azt csak egy feljogosított Bosch-műhellyel szabad megjavíttatni.

## Összeszerelés

- ▶ **A felső/alsó fogantyú szétnyításakor, illetve összecukásakor ügyeljen arra, hogy ne csípjé be a hálózati csatlakozó kábelt. Ne ejtse le a fogantyút.**

### A berendezés összeszerelése **A**

Rögzítse a **6** kengyeles fogantyú alsó részét két csavarral és szárnyasanyával a berendezés alaptestéhez.

Erősítse rá az **1** kengyeles fogantyú felső részt a csavarokkal és szárnyasanyákkal az alsó **6** rudazatra.

**Megjegyzés:** Gondoskodjon arról, hogy a kábelt a készülékkel szállított kábelklipszekkel hozzáerősítsék a kengyeles fogantyúhoz.

Rögzítse a kábelt a húzásmentesítő **5** húzásmentesítőhöz. Gondoskodjon arról, hogy a kábelnek elegendő játéka maradjon.

### Fűgyűjtő kosár **B C**

Válassza el a fűgyűjtő kosár felső részét a fűgyűjtő kosár alsó részétől.

Tegye bele a fűgyűjtő kosár felső részét a fűgyűjtő kosár alsó részének hátsó hornyába és illesse össze a két felet.

Zárja le a két piros fület (oldalanként egy darab).

A **7** fűgyűjtő kosarat az ábrán látható módon kell beakasztani/levenni.

### A munkavégzési magasság beállítása **D**

Nyomja hozzá a **9** munkavégzési magasság beállító kart a kerékhez és mozgassa előre vagy hátra, és állítsa így be a kívánt munkavégzési magasságot.

Hajtsa végre a berendezés mindkét oldalán ezt az eljárást.

Gondoskodjon arról, hogy mindkét **9** kar azonos helyzetben legyen.

**Megjegyzés:** Rossz munkafeltételek esetén a kerékprofilon szennyeződések halmozódhatnak és/vagy a berendezés kissé besüllyedhet a talajba. Ez hatással lehet a talajba való behatolási mélységre.

## Üzemeltetés

### Üzembe helyezés

- ▶ **A berendezés kikapcsolása után a karmok/kések még néhány másodpercig tovább forognak. Várjon, amíg a motor és a karmok/kések teljesen leállnak, mielőtt a berendezést ismét bekapcsolná.**

- ▶ **Sohase kapcsolja ki és ismét be gyorsan egymás után a berendezést.**

**Megjegyzés:** Az elindítás megkönnyítésére nyomja lefelé a fogantyút kengyelt, hogy ezzel felemelje az első kerekeket.

### Bekapcsolás **E F**



Nyomja meg és tartsa megnyomva a **3** biztonsági gombot.

Húzza hozzá a **2** kapcsolókart a kengyeles fogantyúhoz.

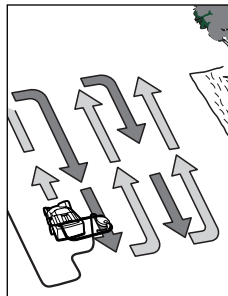
Engedje el a **3** biztonsági gombot.

### Kikapcsolás

Engedje el a **2** kapcsolókart.

## Munkavégzési tanácsok

### Gyeplevegőztetés és mélyszellőztetés



Helyezze el a ALR 900/AVR 1100 berendezést a gyepszéléhez, a lehető legközelebb a dugaszoló aljzathoz. Mindig a dugaszoló aljzattól eltávolodva dolgozzon.

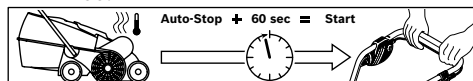
A kábelt minden egyes fordulás után vigye át a szemben fekvő, már megmunkált oldalra.

A gyeplevegőztetés/mélyszellőztetés során **ne terhelje túl a motort.**

#### ALR 900:

Túlterhelés esetén a motorfordulatszám lecsökken és a motor által keltett zaj is megváltozik. Ilyenkor álljon meg, ismét engedje el a **2** kapcsolókart és állítson be egy **nagyobb munkavégzési magasságot**. A motor ellenkező esetben megrongálódhat.

#### AVR 1100:



A motor egy biztonsági lekapcsolóval van felszerelve, amely akkor kerül aktiválásra, ha a kések beékelődnek, eldugulnak vagy ha a motor túl van terhelve. Ilyen esetekben kapcsolja ki a berendezést.

A biztonsági lekapcsolás csak akkor kerül visszaállításra, amikor elengedik a **2** kapcsolókart.

Húzza ki a hálózati csatlakozó dugót, távolítsa el a lehetséges beékelődéseket, majd várjon egy percet, mielőtt újra elindítaná a berendezést, hogy a biztonsági lekapcsolás visszaállítása kerülhessen.

#### ► Viseljen mindig kerti védőkesztyűt, ha a karmok/kések körül végez munkát.

**Megjegyzés:** Ha a biztonsági kikapcsolás visszaállítására vár és a **2** kapcsolókart túl hamar működteti, miközben a berendezés csatlakoztatva van a dugaszolóaljzathoz, a biztonsági kikapcsolás visszaállási ideje meghosszabbodik.

Ha a berendezés ismét kikapcsolódik, akkor növelje meg a munkavégzési magasságot, vagy várjon addig a munkával, amíg a feltételek jobbak nem lesznek. Olvassa el ehhez a „Hibakeresési táblázatot” és a „Mélyszellőztetési/gyeplevegőztetési tippek” szakaszt is.

#### Mélyszellőztetési/gyeplevegőztetési tippek

Optimális mélyszellőztetési/gyeplevegőztetési feltételek akkor állnak fel, ha a fű rövid és kissé nedves. Ha a talaj nagyon puha, vagy nagyon kemény, akkor a mélyszellőztetés/

gyeplevegőztetés a talajt megrongálhatja és ez ahhoz is vezethet, hogy a berendezés rosszul gyűjti össze az anyagot.

- A moha ellen a mélyszellőztetés/gyeplevegőztetés előtt egy a kereskedelemben kapható megfelelő szert kell alkalmazni.
- Az ALR 900/AVR 1100 berendezést a legnagyobb munkavégzési magassággal indítsa el, majd a szükségnek megfelelően süllyessze le.
- A gyeplet először csak egy adott irányban kell fel- és lefelé levegőztetni/mélyszellőztetni, majd egy héttel később erre merőlegesen még egyszer, amíg az egész gyeplet megmunkálásra került.
- A moha és az elhalt növények által borított gyeprészek levegőztetése/mélyszellőztetése a gyeplet állapotától függően egészen „kirágott”, vagy pusztá foltokhoz is vezethet.

**Megjegyzés:** Ha a felületen a fákról származó anyagok (pl. lombok, ágak, stb.) vannak, akkor a területet előbb szabadítsa meg ezektől az anyagoktól, ehhez állítsa be a berendezést a 3-as, vagy 4-es munkavégzési magasságra.

Az optimális eredmény eléréséhez a fűvet az utólagos vetés előtt nyírja meg. A pusztá, vagy alig benőtt részeket célszerű utólag jóminőségű fűmagot elvetni. A friss fűmagot a trágyázás előtt hagyja kissé megnőni, és szükség esetén kissé öntözze meg, nehogy kiszáradjon.

A gyeplevegőztetés/mélyszellőztetés optimális időpontja a tavasz és a késő őszi.

A gyeplet úgy is lehet ápolni, hogy azt minden hatodik fűnyírás után magasabbra beállított munkavégzési magassággal összegereblyézi/mélyszellőzteti.

## Hibakeresés

A következő táblázat a hibatüneteket és ezek elhárításának leírását tartalmazza, ezt akkor kell használni, ha a berendezés nem megfelelően működik. Ha a táblázat segítségével nem tudja behatárolni és elhárítani a hibát, forduljon a szervizműhelyéhez.

► **Figyelem: A hibakeresés megkezdése előtt kapcsolja ki a készüléket és húzza ki a hálózati csatlakozó dugót a dugaszoló aljzatból.**

Tünetek	Lehetséges ok	Elhárítás módja
A berendezés nem működik	Hálózati feszültség hiányzik	Ellenőrizze és kapcsolja be
	A dugaszoló aljzat hibás	Használjon egy másik dugaszolóaljzatot
	A hosszabbító kábel megrongálódott	Ellenőrizze, és szükség esetén cserélje ki a kábelt
	A biztosíték leoldott	Cserélje ki a biztosítékot
	Dugulás lehetséges	Ellenőrizze és szükség esetén tegye szabadabbá a berendezés alsó részét (viseljen mindig kerti védőkesztyűt)
	A biztonsági lekapcsolás aktív (csak AVR 1100)	lásd lent*
	A jelenlegi feltételek mellett ez a munkavégzési magasság a gyepelvegőztetéshez/mélyszellőztetéshez túl alacsony	Állítsa be nagyobbra a munkavégzési magasságot
	A forgórész eldugult	Távolítsa el a dugulást (viseljen mindig kerti védőkesztyűt)
	Az oldalrács nem szabad	Távolítsa el a növénymaradékokat az oldalrács külső oldaláról
A fűgyűjtő kosár megtelt	A fűgyűjtő kosarat rendszeresen ürítse ki	
A berendezés csak megszakításokkal működik	A hosszabbító kábel megrongálódott	Ellenőrizze, és szükség esetén cserélje ki a kábelt
	A berendezés belső vezetőkei meghibásodtak	Keressen fel egy vevőszolgálatot
	Elhasználódott/hiányzó karmok/kécek	ALR 900: Helyezzen be megfelelő pótalkatrészeket (lásd „A karmok le- és felszerelése”) AVR 1100: Keressen fel egy vevőszolgálatot
	Túl nedves körülmények	Állítsa be nagyobbra a munkavégzési magasságot (lásd „Mélyszellőztetési/gyepelvegőztetési tippek”)

Tünetek	Lehetséges ok	Elhárítás módja
	Túl sok növénymaradék van a területen Dugulás lehetséges	lásd lent* Ellenőrizze és szükség esetén tegye szabadabbá a berendezés alsó részét (viseljen mindig kerti védőkesztyűt)
	A jelenlegi feltételek mellett ez a munkavégzési magasság a gyeplevegőztetéshez/mélyszellőztetéshez túl alacsony A fű túl hosszú Nagyon egyenetlen felület A fűgyűjtő kosár megtelt	Állítsa be nagyobbra a munkavégzési magasságot Nyírja meg a fűvet Állítsa be nagyobbra a munkavégzési magasságot A fűgyűjtő kosarat rendszeresen ürítse ki
A berendezés nehezen jár vagy a szíj csikorog	A munkavégzési magasság túl alacsony	Állítsa be nagyobbra a munkavégzési magasságot (lásd „A munkavégzési magasság beállítása”)
A karmok/kécek nem forognak	A karmokat/kécek mozgását a fű akadályozza A szíj csúszik, vagy megrongálódott	Távolítsa el a dugulást (viseljen mindig kerti védőkesztyűt) Keressen fel egy vevőszolgálatot
Erős rezgések/zajok	A karmok/kécek megrongálódtak	ALR 900: Helyezzen be megfelelő pótalkatrészeket (lásd „A karmok le- és felszerelése”) AVR 1100: Keressen fel egy vevőszolgálatot
Nem kielégítő munkateljesítmény	A talaj túl nedves a mélyszellőztetéshez/gyeplevegőztetéshez A jelenlegi feltételek mellett ez a munkavégzési magasság a gyeplevegőztetéshez/mélyszellőztetéshez túl alacsony Dugulás lehetséges Az oldalrács nem szabad Egyes rugós karmok hiányoznak (csak ALR 900)	Állítsa be nagyobbra a munkavégzési magasságot (lásd „Mélyszellőztetési/gyeplevegőztetési tippek”) Állítsa be nagyobbra a munkavégzési magasságot Ellenőrizze és szükség esetén tegye szabadabbá a berendezés alsó részét (viseljen mindig kerti védőkesztyűt) Távolítsa el a növénymaradékokat az oldalrács külső oldaláról Cserélje ki a rugós karmokat (viseljen mindig kerti védőkesztyűt)

\*Ha a felületen a fákról származó anyagok (pl. lombok, ágak, stb.) vannak, akkor a területet előbb szabadítsa meg ezektől az anyagoktól, ehhez állítsa be a berendezést a 3-as, vagy 4-es munkavégzési magasságra.

## Karbantartás és szerviz

### Karbantartás és tisztítás

- ▶ **A hálózati csatlakozó dugót a készüléken végzendő bármely munka megkezdése előtt húzza ki és távolítsa el a fűgújtó kosarat.**
- ▶ **Viseljen mindig kerti védőkesztyűt, ha a karmok/kécek körül végez munkát.**

**Megjegyzés:** Rendszeresen hajtsa végre az alábbi karbantartási munkákat, hogy biztosítsa a berendezés hosszú, megbízható működését.

Rendszeresen ellenőrizze a berendezést, nem látható-e rajta nyilvánvaló hiba, mint például kilazult vagy megrongálódott karmok/kécek, laza összeköttetések, vagy elkopott vagy megrongálódott egyéb alkatrészek.

Ellenőrizze, hogy a burkolatok és védőberendezések nincsenek-e megrongálódva és helyesen vannak-e felszerelve. A használat előtt hajtsa végre a szükséges karbantartási és javítási munkákat.

Ha a berendezés a gondos gyártási és ellenőrzési eljárás ellenére egyszer mégis meghibásodna, akkor a javítással csak Bosch kerti kisgép-műhely ügyfélszolgálatát szabad megbízni.

Ha kérdései vannak, vagy pótalkatrészeket akar megrendelni, okvetlenül adja meg a berendezés típus tábláján található 10-jegyű megrendelési számot.

### A karmok le- és felszerelése **G**

- ▶ **A hálózati csatlakozó dugót a készüléken végzendő bármely munka megkezdése előtt húzza ki és távolítsa el a fűgújtó kosarat.**
- ▶ **Viseljen mindig kerti védőkesztyűt, ha a karmok/kécek körül végez munkát.**

Fordítsa fel a berendezést.

Fogja meg egy csipőfogóval a **12** karmot, nyomja le és tolja le a **12** karmot a **11** csapról. (lásd a „G” ábrát)

Az új **12** karmot fordított sorrendben kell felszerelni.

### Tárolás a gyepelvegőztetés/ mélyszellőztetés után **H**

Egy puha kefével és egy kendővel alaposan tisztítsa meg a berendezés külsejét. Vízet, oldószereket és polírozó szereket ne használjon. Távolítsa el a berendezésre lerakódott fűmaradékokat és részecskéket, különösen a **8** szellőzőnyílásról.

Fektesse az oldalára a berendezést és tisztítsa meg a karmok/kécek körüli területet. Az összepréselődött lenyírt fűvet egy fa- vagy műanyagdarabbal távolítsa el.

- ▶ **Viseljen mindig kerti védőkesztyűt, ha a karmok/kécek körül végez munkát.**

A berendezést száraz helyen tárolja. Ne tegyen más tárgyakat a berendezésre. A hely megtakarítására a kengyeles fogantyút teljesen hajtsa össze.

- ▶ **A felső/alsó fogantyú szétnyitásakor, illetve összecukásakor ügyeljen arra, hogy ne csipje be a hálózati csatlakozó kábelt. Ne ejtse le a fogantyút.**

A berendezés tárolásához vegye le arról a fűgújtó kosarat. (lásd a „H” ábrát)

### Vevőszolgálat és tanácsadás

A vevőszolgálat a terméke javításával és karbantartásával, valamint a pótalkatrészekkel kapcsolatos kérdésekre szívesen válaszol. A tartalékalkatrészekkel kapcsolatos robbantott ábrák és egyéb információ a következő címen található: **www.bosch-pt.com**

A Bosch Vevőtanácsadó Csoport szívesen segít Önnek, ha a termékek és tartozékok vásárlásával, alkalmazásával és beállításával kapcsolatos kérdései vannak.

### Magyar

Robert Bosch Kft  
1103 Budapest  
Gyömrői út. 120  
Tel.: +36 (01) 431-3835  
Fax: +36 (01) 431-3888

## Eltávolítás

Az elektromos kéziszerszámokat, a tartozékokat és a csomagolást a környezetvédelmi szempontoknak megfelelően kell újrafelhasználásra előkészíteni.

### Csak az EU-tagországok számára:



Ne dobja ki az elektromos kéziszerszámokat a háztartási szemétbe!

A használt villamos és elektronikus berendezésekre vonatkozó 2002/96/EK sz. Európai

Irányelvnek és ennek a megfelelő országok jogharmonizációjának megfelelően a már használatatlan elektromos kéziszerszámokat külön össze kell gyűjteni és a környezetvédelmi szempontból megfelelő újra felhasználásra le kell adni.

**A változtatások joga fenntartva.**