

EEU

EEU



Robert Bosch GmbH
Power Tools Division
70745 Leinfelden-Echterdingen
Germany

www.bosch-garden.com

F 016 L70 634 (2010.08) O / 177 EEU



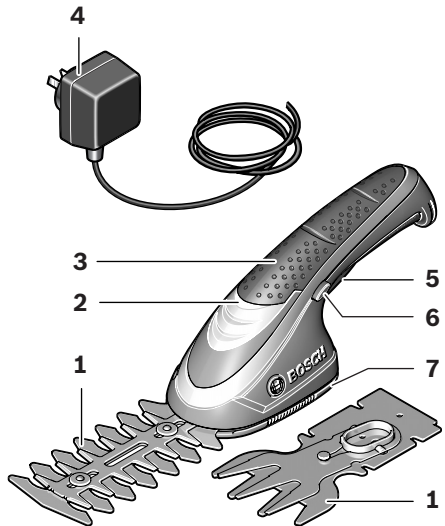
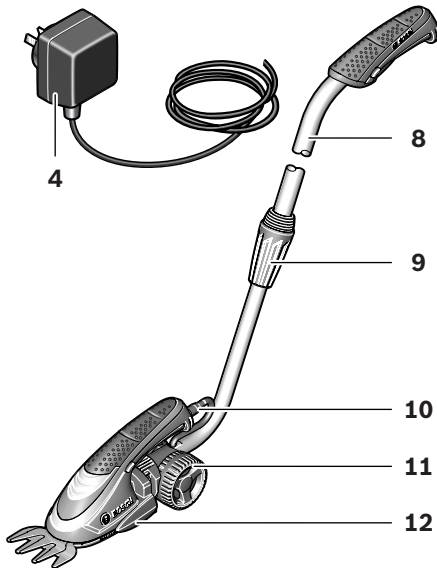
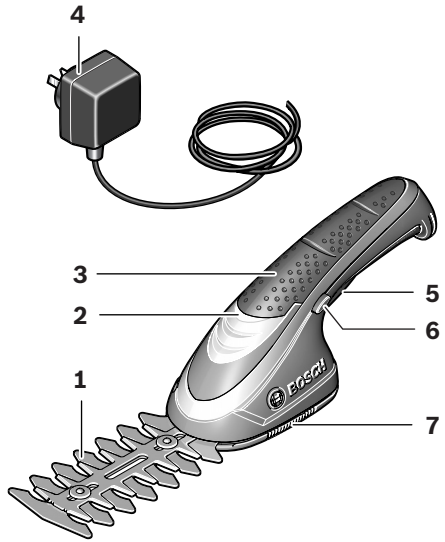
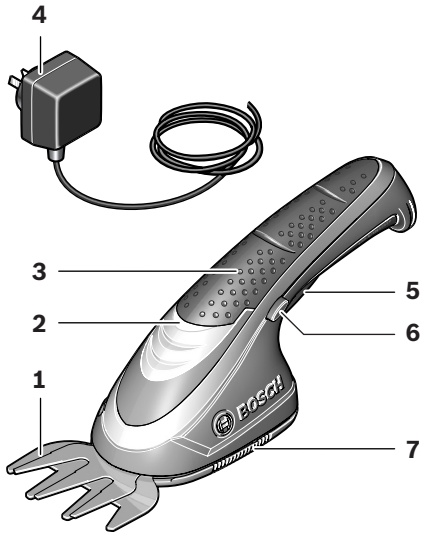
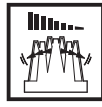
Isio

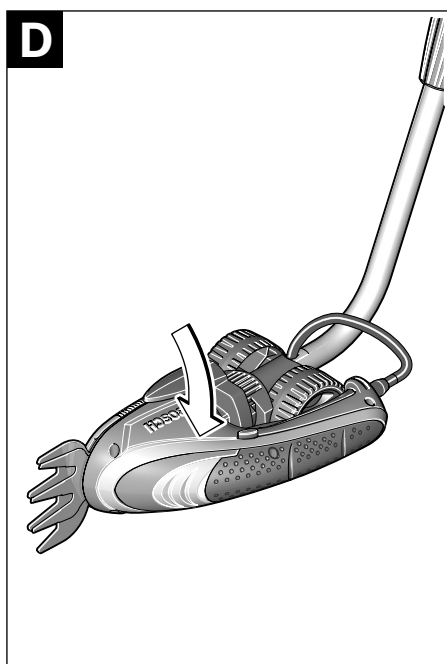
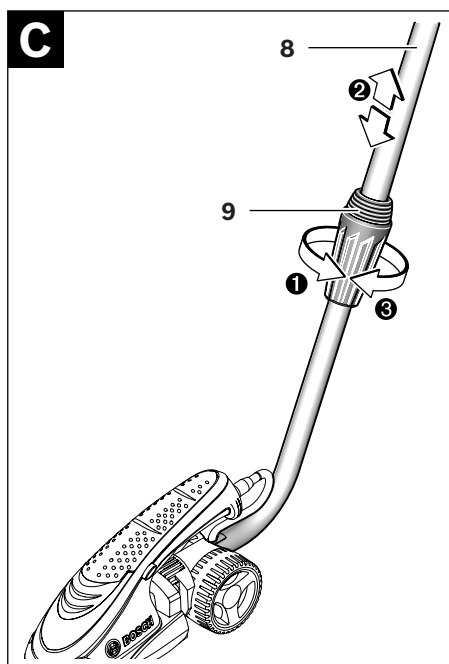
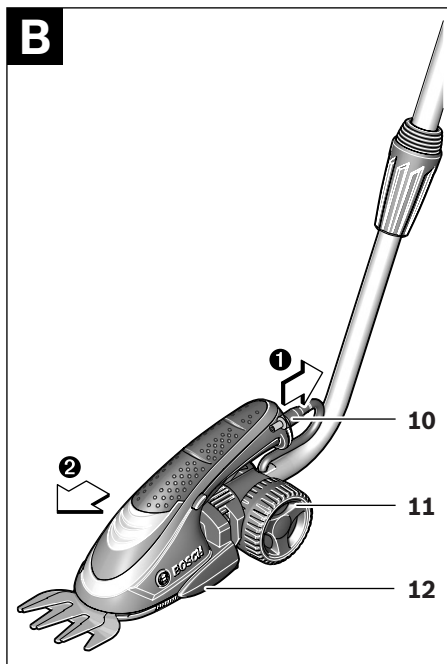
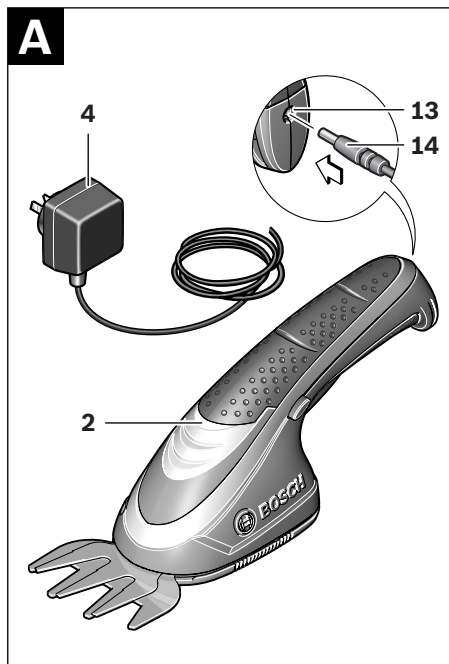
 **BOSCH**

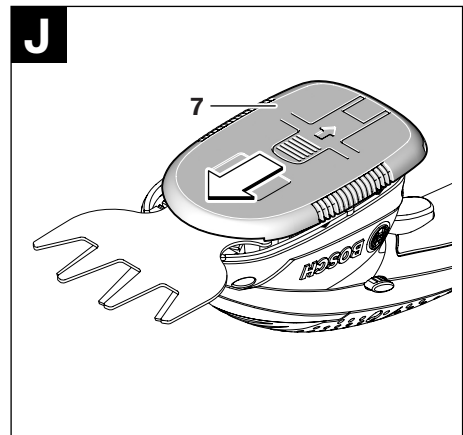
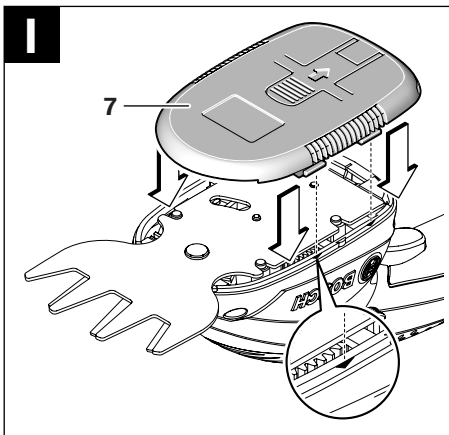
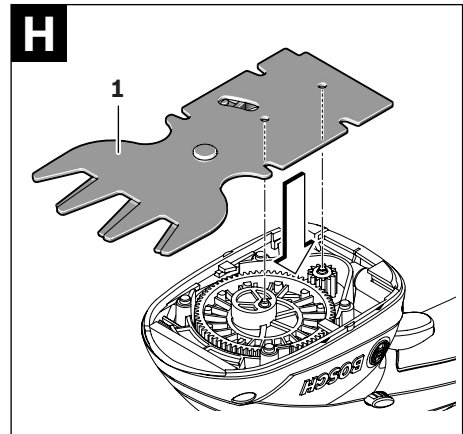
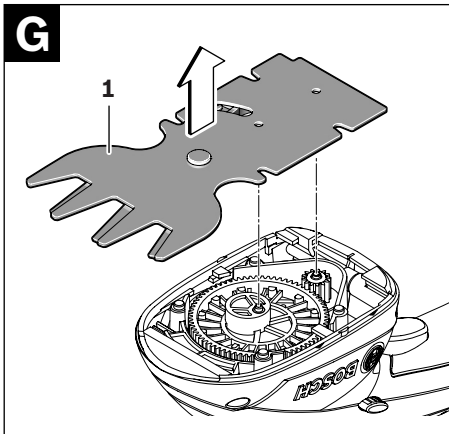
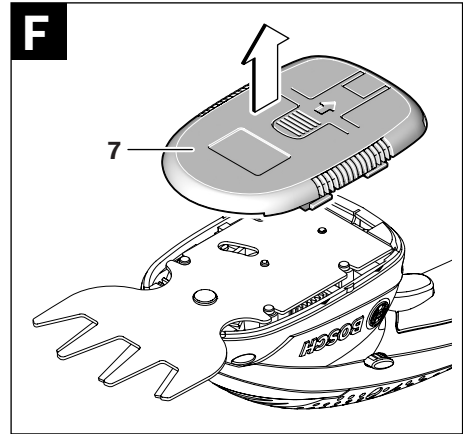
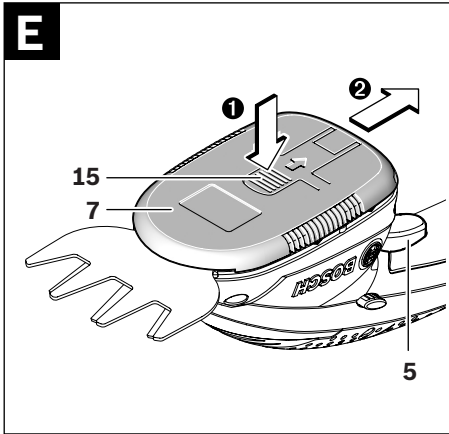
pl Instrukcja oryginalna
cs Původní návod k používání
sk Pôvodný návod na použitie
hu Eredeti használati utasítás
ru Оригинальное руководство по эксплуатации
uk Оригінальна інструкція з експлуатації
ro Instrucțiuni originale
bg Оригинална инструкция
sr Originalno uputstvo za rad
sl Izvirna navodila

hr Originalne upute za rad
et Algupärane kasutusjuhend
lv Instrukcijas oriģinālvalodā
lt Originali instrukcija









Biztonsági előírások

A kéjelek magyarázata



Olvassa el az összes biztonsági figyelmeztetést és előírást.

A következőkben leírt előírások betartásának elmulasztása áramütésekhez, tűzhöz és/vagy súlyos testi sérülésekhez vezethet.



Ha a kerti kisgéppel dolgozik, viseljen mindig védőszemüveget és stabil lábbelit.



Ügyeljen arra, hogy a berendezésből kirepülő idegen anyagok ne sebesíthessék meg a közelben álló személyeket.



Gondoskodjon arról, hogy a közelben álló személyek a kerti kisgéptől biztonságos távolságban maradjanak.



Ne használja a kerti kisgépet esőben és ne tegye ki az eső hatásának.



Figyelem: A vágókés a kerti kisgép kikapcsolása után egy ideig még mozgásban marad!



A töltőkészüléket csak száraz helyiségekben szabad használni.

Általános biztonsági előírások az elektromos kéziszerszámokhoz

FIGYELMEZTETÉS Olvassa el az összes biztonsági figyelmeztetést és előírást. A következőkben leírt előírások betartásának elmulasztása áramütésekhez, tűzhöz és/vagy súlyos testi sérülésekhez vezethet.

Kérjük a későbbi használatra gondosan őrizze meg ezeket az előírásokat.

Az alább alkalmazott „elektromos kéziszerszám” fogalom a hálózati elektromos kéziszerszámokat (hálózati csatlakozó kábellel) és az akkumulátoros elektromos kéziszerszámokat (hálózati csatlakozó kábel nélkül) foglalja magában.

1) Munkahelyi biztonság

- a) **Tartsa tisztán és jól megvilágított állapotban a munkahelyét.** A rendetlenség és a megvilágítatlan munkaterület balesetekhez vezethet.
- b) **Ne dolgozzon a berendezéssel olyan robbanásveszélyes környezetben, ahol éghető folyadékok, gázok vagy porok vannak.** Az elektromos kéziszerszámok szikrákat keltenek, amelyek a port vagy a gőzöket meggyújthatják.
- c) **Tartsa távol a gyerekeket és az idegen személyeket a munkahelytől, ha az elektromos kéziszerszámot használja.** Ha elvonják a figyelmét, elvesztheti az uralmát a berendezés felett.

2) Elektromos biztonsági előírások

- a) **A készülék csatlakozó dugójának bele kell illeszkednie a dugaszolóaljzatba. A csatlakozó dugót semmilyen módon sem szabad megváltoztatni. Védőföldeléssel ellátott készülékekkel kapcsolatban ne használjon csatlakozó adaptert.** A változtatás nélküli csatlakozó dugók és a megfelelő dugaszoló aljzatok csökkentik az áramütés kockázatát.
- b) **Kerülje el a földelt felületek, mint például csövek, fűtőtestek, kályhák és hűtőgépek megérintését.** Az áramütési veszély megnövekszik, ha a teste le van érintelve.
- c) **Tartsa távol az elektromos kéziszerszámot az esőtől vagy nedvességtől.** Ha víz hatol be egy elektromos kéziszerszámba, ez megnöveli az áramütés veszélyét.
- d) **Ne használja a kábelt a rendeltetésétől eltérő célokra, vagyis a szerszámot soha ne hordozza vagy akassza fel a kábelnél fogva, és sohasé húzza ki a hálózati csatlakozó dugót a kábelnél fogva. Tartsa távol a kábelt hőforrásoktól, olajtól, éles élektől és sarkoktól és mozgó gépalkatrészekről.** Egy megrongálódott vagy csomókkal teli kábel megnöveli az áramütés veszélyét.

- e) Ha egy elektromos kéziszerszámmal a szabad ég alatt dolgozik, csak szabadban való használatra engedélyezett hosszabbítót használjon. A szabadban való használatra engedélyezett hosszabbító használata csökkenti az áramütés veszélyét.
- f) Ha nem lehet elkerülni az elektromos kéziszerszám nedves környezetben való használatát, alkalmazzon egy hibaáramvédőkapcsolót. Egy hibaáramvédőkapcsoló alkalmazása csökkenti az áramütés kockázatát.
- 3) Személyi biztonság**
- a) Munka közben mindig figyeljen, ügyeljen arra, amit csinál és megdölgoltan dolgozzon az elektromos kéziszerszámmal. Ha fáradt, ha kábítószeres vagy alkohol hatása alatt áll, vagy orvosságokat vett be, ne használja a berendezést. Egy pillanatnyi figyelmetlenség a szerszám használata közben komoly sérülésekhez vezethet.
- b) Viseljen személyi védőfelszerelést és mindig viseljen védőszemüveget. A személyi védőfelszerelések, mint porvédő álarc, csúszásbiztos védőcipő, védősapka és fülvédő használata az elektromos kéziszerszám használata jellegének megfelelően csökkenti a személyi sérülések kockázatát.
- c) Kerülje el a készülék akaratlan üzembe helyezését. Győződjön meg arról, hogy az elektromos kéziszerszám ki van kapcsolva, mielőtt bedugná a csatlakozó dugót a dugaszolóaljzatba, csatlakoztatná az akkumulátor-csomagot, és mielőtt felvinné és vinni kezdené az elektromos kéziszerszámot. Ha az elektromos kéziszerszám felemelése közben az újjat a kapcsolón tartja, vagy ha a készüléket bekapcsolt állapotban csatlakoztatja az áramforráshoz, ez balesetekhez vezethet.
- d) Az elektromos kéziszerszám bekapcsolása előtt okvetlenül távolítsa el a beállítószerszámokat vagy csavarkulcsokat. Az elektromos kéziszerszám forgó részeiben felejtett beállítószerszám vagy csavarkulcs sérüléseket okozhat.
- e) Ne becsülje túl önmagát. Kerülje el a normálistól eltérő testtartást, ügyeljen arra, hogy mindig biztosan álljon és az egyensúlyát megtartsa. Így az elektromos kéziszerszám felett váratlan helyzetekben is jobban tud uralkodni.
- f) Viseljen megfelelő ruhát. Ne viseljen bő ruhát vagy ékszereket. Tartsa távol a haját, a ruháját és a kesztyűjét a mozgó részekről. A bő ruhát, az ékszereket és a hosszú haját a mozgó alkatrészek magukkal rántathatják.
- g) Ha az elektromos kéziszerszámra fel lehet szerelni a por elszívásához és összegyűjtéséhez szükséges berendezéseket, ellenőrizze, hogy azok megfelelő módon hozzá vannak kapcsolva a készülékhez és rendeltetésüknek megfelelően működnek. A porgyűjtő berendezések használata csökkenti a munka során keletkező por veszélyes hatását.
- 4) Az elektromos kéziszerszámok gondos kezelése és használata**
- a) Ne terhelje túl a berendezést. A munkájához csak az arra szolgáló elektromos kéziszerszámot használja. Egy alkalmas elektromos kéziszerszámmal a megadott teljesítménytartományon belül jobban és biztonságosabban lehet dolgozni.
- b) Ne használjon olyan elektromos kéziszerszámot, amelynek a kapcsolója elromlott. Egy olyan elektromos kéziszerszám, amelyet nem lehet sem be-, sem kikapcsolni, veszélyes és meg kell javíttatni.
- c) Húzza ki a csatlakozó dugót a dugaszolóaljzataból és/vagy az akkumulátor-csomagot az elektromos kéziszerszámból, mielőtt az elektromos kéziszerszámon beállítási munkákat végez, tartozékokat cserél vagy a szerszámot tárolásra elteszi. Ez az elővigyázatossági intézkedés meggátolja a szerszám akaratlan üzembe helyezését.

- d) A használaton kívüli elektromos kéziszerszámokat olyan helyen tárolja, ahol azokhoz gyerekek nem férhetnek hozzá. Ne hagyja, hogy olyan személyek használják az elektromos kéziszerszámot, akik nem ismerik a szerszámot, vagy nem olvasták el ezt az útmutatót. Az elektromos kéziszerszámok veszélyesek, ha azokat gyakorlatlan személyek használják.**
- e) A készüléket gondosan ápolja. Ellenőrizze, hogy a mozgó alkatrészek kifogástalanul működnek-e, nincsenek-e beszorulva, és nincsenek-e eltörve vagy megrongálódva olyan alkatrészek, amelyek hatással lehetnek az elektromos kéziszerszám működésére. A berendezés megrongálódott részeit a készülék használata előtt javíttassa meg. Sok olyan baleset történik, amelyet az elektromos kéziszerszám nem kielégítő karbantartására lehet visszavezetni.**
- f) Tartsa tisztán és éles állapotban a vágószerszámokat. Az éles vágóélekkel rendelkező és gondosan ápolott vágószerszámok ritkábban ékelődnek be és azokat könnyebben lehet vezetni és irányítani.**
- g) Az elektromos kéziszerszámokat, tartozékokat, betétszerszámokat stb. csak ezen előírásoknak és az adott készüléktípusra vonatkozó kezelési utasításoknak megfelelően használja. Vegye figyelembe a munkafeltételeket és a kivitelezendő munka sajátosságait. Az elektromos kéziszerszám eredeti rendeltetésétől eltérő célokra való alkalmazása veszélyes helyzetekhez vezethet.**
- 5) Az akkumulátoros elektromos kéziszerszámok gondos kezelése és használata**
- a) Az akkumulátort csak a gyártó által ajánlott töltőkészülékekben töltsse fel.** Ha egy bizonyos akkumulátortípus feltöltésére szolgáló töltőkészülékben egy másik akkumulátort próbál feltölteni, tűz keletkezhet.
- b) Az elektromos kéziszerszámokban csak az ahhoz tartozó akkumulátort használja.** Más akkumulátorok használata személyi sérüléseket és tüzet okozhat.
- c) Tartsa távol a használaton kívüli akkumulátort bármely fémtárgytól, mint például irodai kapcsoktól, pénzérméktől, kulcsoktól, szögektől, csavaroktól és más kisméretű fémtárgyaktól, amelyek áthidalhatják az érintkezőket.** Az akkumulátor érintkezői közötti rövidzárlat égési sérüléseket vagy tüzet okozhat.
- d) Hibás alkalmazás esetén az akkumulátorból folyadék léphet ki. Kerülje el az érintkezést a folyadékkal. Ha véletlenül mégis érintkezésbe került az akkumulátorfolyadékkal, azonnal öblítse le vízzel az érintett felületet. Ha a folyadék a szemébe jutott, keressen fel ezen kívül egy orvost. A kilépő akkumulátorfolyadék irritációkat vagy égési bőrsérüléseket okozhat.**
- 6) Szerviz-ellenőrzés**
- a) Az elektromos kéziszerszámot csak szakképzett személyzet csak eredeti pótalkatrészek felhasználásával javíthatja.** Ez biztosítja, hogy az elektromos kéziszerszám biztonságos maradjon.

Biztonsági előírások a sövényvágó ollók számára

- **Tartsa távol minden testrészét a vágókéstől. Ne próbálja meg futó kés mellett a levágott anyagot eltávolítani, vagy a vágásra kerülő anyagot lefogni. A beékelődött, levágott anyagot csak kikapcsolt gép mellett távolítsa el.** Egy pillanatnyi figyelmetlenség a sövényvágó olló használata közben súlyos sérülésekhez vezethet.
- **A sövényvágó ollót csak álló kés mellett és csak a fogantyúnál fogva emelje fel és szállítsa. A sövényvágó olló szállításához vagy tárolásához mindig húzza fel arra a védőborítást. A berendezés óvatos kezelése csökkenti a kések által kiváltott sérülések veszélyét.**

- ▶ **Az elektromos kéziszerszámot csak a szigetelt fogantyúfelületeknél fogva fogja meg, mivel a vágókés kívülről nem látható, feszültség alatt álló vezetékkel is érintkezésbe kerülhet.** Ha a vágókés egy feszültség alatt álló vezetékhez ér, a berendezés fémrészei szintén feszültség alá kerülhetnek és áramütéshez vezethetnek.
- ▶ **Tartsa távol a kábelt a vágási tartománytól.** A munka közben a kábelt a bokorzat eltakarhatja és azt ekkor véletlenül átvághatják.

Biztonsági előírások a bokorvágó/fűnyíró ollókhöz

- ▶ Ez a kerti kisgép nincs arra előírányozva, hogy azt olyan személyek (beleértve a gyerekeket) használják, akiknek a fizikai, érzékelési, vagy értelmi képességeik korlátozottak, vagy nincsenek meg a megfelelő tapasztalataik, illetve tudásuk, kivéve ha az ilyen személyekre a biztonságukért felelős más személy felügyel, vagy utasításokat ad arra, hogyan kell használni a kerti kisgépet. Gyerekeket nem szabad a kerti kisgéppel felügyelet nélkül hagyni, nehogy a kerti kisgéppel játsszanak.
- ▶ Sohase engedje meg gyerekeknek, vagy az ezen előírásokat nem ismerő személyeknek, hogy a kerti kisgépet használják. Az Ön országában érvényes előírások lehet hogy korlátozzák a kezelő korát. Ha a kerti kisgépet nem használja, azt gyermekek számára nem elérhető helyen tárolja.
- ▶ A más személyek által elszenvedett balesetekért, illetve a más tulajdonában keletkezett károkért a kezelő vagy felhasználó felel.
- ▶ Sohase üzemeltesse a kerti kisgépet, ha a berendezés közvetlen közelében személyek, mindenek előtt gyerekek vagy háziállatok, tartózkodnak.
- ▶ Tartsa távol a csatlakozóvezetékét a vágókéséktől.
- ▶ Ha a kerti kisgéppel dolgozik, viseljen mindig védőszemüveget és stabil lábbelit.
- ▶ Rossz időjárás mellett, főleg közeledő viharok esetén ne végezzen egyengetést és méretre vágást.
- ▶ A kerti kisgépet csak nappali fényben vagy jó mesterséges megvilágítás mellett használja.
- ▶ Ellenőrizze, hogy a burkolatok és védőberendezések nincsenek-e megrongálódva és helyesen vannak-e felszerelve. A használat előtt hajtsa végre a szükséges karbantartási és javítási munkákat.
- ▶ A kerti kisgépet csak akkor kapcsolja be, ha a kezei és lábái elegendő távolságban vannak a vágókéstől.
- ▶ Mindig válassza el a kerti kisgépet az áramellátástól (például húzza ki a hálózati csatlakozó dugót vagy reteszelje a bekapcsolót):
 - minden olyan esetben, ha őrizet nélkül hagyja a kerti kisgépet,
 - a beékelődések elhárítása előtt,
 - mielőtt a kerti kisgépet ellenőrizné, megtisztítaná, vagy azon valamilyen munkát végezne,
 - egy idegen testtel való ütközés után. Azonnal ellenőrizze a kerti kisgép esetleges megrongálódásait és szükség esetén javíttassa meg,
 - ha a kerti kisgép szokatlan módon rezgésbe jön (azonnal ellenőrizze).
- ▶ Védekezzen a vágókés által okozott kéz- és lábsérülések ellen.
- ▶ **Az elektromos kéziszerszámot végzendő minden munka (például karbantartás, szerszámcsere, stb.) megkezdése előtt, valamint szállításhoz és tároláshoz kapcsolja át reteszelje a be-/kikapcsolót a kikapcsolt helyzetben.** Ellenkező esetben a be-/kikapcsoló véletlen megérintésekor bekapcsolódó készülék sérüléseket okozhat.



Óvja meg az elektromos kéziszerszámot a forróságtól, például a tartós napsugárzástól, a tűztől, a víztől és a nedvességtől. Ellenkező esetben robbanásveszély áll fenn.

- ▶ **Ne nyissa fel az akkumulátort.** Ekkor fennáll egy rövidzárlat veszélye.

- ▶ **Sohase zárja rövidre az akkumulátor pólusait.** Robbanásveszély.
- ▶ **Az akkumulátor megrongálódása vagy szakszerűtlen kezelése esetén abból gőzök léphetnek ki. Azonnal juttasson friss levegőt a helyiségbe, és ha panaszai vannak, keresen fel egy orvost.** A gőzök ingerelhetik a légutakat.
- ▶ **Hibás akkumulátor esetén az akkumulátorból folyadék léphet ki és beszennyezheti a szomszédos tárgyakat. Ellenőrizze az érintett alkatrészeket.** Szükség esetén tisztítsa meg vagy cserélje ki ezeket az alkatrészeket.

Biztonsági előírások a töltőkészülékek számára



Tartsa távol a töltőkészüléket az esőtől vagy nedvességtől. Ha víz hatol be egy töltőkészülékbe, ez megnöveli az áramütés veszélyét.

- ▶ **Csak Bosch Li-ion-akkumulátorokat vagy a Bosch-termékekbe beépített akkumulátorokat töltsön, és csak a műszaki adatoknál megadott feszültséget használja.** Ellenkező esetben tűz- és robbanásveszély áll fenn.
 - ▶ **Az akkumulátort csak a gyártó által ajánlott töltőkészülékekben töltsse fel.** Ha egy bizonyos akkumulátortípus feltöltésére szolgáló töltőkészülékben egy másik akkumulátort próbál feltölteni, tűz keletkezhet.
 - ▶ **Ne töltsön a töltőkészülékkel idegen gyártmányú akkumulátorokat.** A töltőkészülék csak a műszaki adatoknál megadott feszültségű Bosch lítium-ion akkumulátorok töltésére alkalmas. Ellenkező esetben tűz- és robbanásveszély áll fenn.
 - ▶ **A töltőkészülékkel ne töltsön fel nem újra feltölthető elemeket.** Robbanásveszély.
 - ▶ **Tartsa tisztán a töltőkészüléket.** Elszennyeződés esetén megnövekedik az áramütés veszélye.
- ▶ **A töltőkészüléket minden egyes használat előtt ellenőrizze. Ha valamilyen megrongálódást észlel, cserélje ki egy újra a töltőkészüléket. Sohase nyissa fel saját maga a töltőkészüléket, és csak megfelelően kiképzett szakembereket bízson meg a töltőkészülék javításával. A javításhoz csak eredeti alkatrészeket szabad használni.** Egy megrongálódott töltőkészülék, kábel, vagy csatlakozó dugó megnöveli az áramütés veszélyét.
 - ▶ **Ne üzemeltesse a töltőkészüléket könnyen gyulladó alátétén (például papíron, textilanyagokon, stb.) illetve gyúlékony környezetben.** A töltőkészülék a töltési folyamat során felmelegszik, ennek következtében tűzveszély áll fenn.
 - ▶ **Figyeljen a gyerekekre és gondoskodjon arról, hogy a gyerekek ne játszhassanak a töltőkészülékkel.**
 - ▶ **Gyerekek és korlátozott szellemi vagy fizikai képességű személyek a töltőkészüléket csak felügyelet alatt, vagy a használatra való megfelelő kioktatás után használhatják.** Egy gondos kioktatás csökkenti a hibás kezelési lépések és a sérülések lehetőségét.

A működés leírása



Olvassa el az összes biztonsági figyelmeztetést és előírást.

A következőkben leírt előírások betartásának elmulasztása áramütésekhez, tűzhöz és/vagy súlyos testi sérülésekhez vezethet.

Kérjük hajtsa ki a kerti kisép képét tartalmazó kihajtható ábrás oldalt, és hagyja így kihajtván, miközben ezt a üzemeltetési útmutatót olvassa.

Rendeltetésszerű használat

A kerti kisép a ház körüli kertekben végzett könnyű sövényvágási és gepszélvágási munkák végrehajtására szolgál.

Szállítmány tartalma

Óvatosan vegye ki a kerti kisépét a csomagolásból és ellenőrizze, hogy az alábbi alkatrészek teljes mértékben megvannak-e:

- Sövényvágó vagy fűnyíró olló
- Késvédő (felszerelve)
- Töltőkészülék
- Teleszkópos szár kerekkel (csak a „Fűnyíró olló teleszkópos szárral és kerekkel” készlet esetén)
- Ollókés a fűnyíró ollóhoz (csak a „Bokorovágó/fűnyíró olló” készletnél)
- Üzemeltetési útmutató

Ha valamelyik alkatrész hiányzik, vagy megrongálódott, forduljon ahhoz a kereskedőhöz, akinél a készüléket vásárolta.

Az ábrázolásra kerülő komponensek

A kerti kisép ábrázolásra kerülő komponenseinek sorszámozása a kerti kisépnek az ábra-oldalon található képére vonatkozik.

- 1 Vágókés
- 2 Akkumulátor feltöltési kijelző
- 3 Fogantyú
- 4 Töltőkészülék
- 5 Be-/kikapcsoló
- 6 A be-/kikapcsoló bekapcsolás reteszelője
- 7 SDS-fedél
- 8 Teleszkópos cső
- 9 Szorítóhüvely
- 10 Csatlakozó dugó a vezetőrúdon elhelyezett kapcsolóhoz
- 11 Kerek
- 12 Futómű
- 13 Hüvely a töltőkészülék csatlakozódugójához
- 14 A töltőkészülék töltő csatlakozó dugója
- 15 SDS reteszelésfeloldó gomb

A képeken látható vagy a szövegben leírt tartozékok részben nem tartoznak a standard szállítmányhoz. Tartozékprogramunkban valamennyi tartozék megtalálható.

Műszaki adatok

Isio	Fűnyíró olló	Sövényvágó olló	Fűnyíró olló teleszkópos szárral és kerekkel	Sövényvágó/fűnyíró olló készlet	
Cikkszám	3 600 H33 002	3 600 H33 003	3 600 H33 002	3 600 H33 002	
Fűnyíró ollókés	●	–	●	●	
Kés szélessége	mm	80	80	80	
Sövényvágó ollókés	–	●	–	●	
A kés hossza	mm	–	115	115	
Teleszkópos szár kerekkel	–	–	●	–	
Súly az „EPTA-Procedure 01/2003” (2003/01 EPTA-eljárás) szerint	kg	0,5	0,6	1,2	0,6

Kérjük vegye figyelembe a kerti kisép típusábráján található alkatrészszámot. Egyes kerti kisépeknek több különböző kereskedelmi megnevezése is lehet.

Isio		Fűnyíró olló	Sövényvágó olló	Fűnyíró olló teleszkópos szárral és kerekekkel	Sövényvágó/fűnyíró olló készlet
Akkumulátor		Li-ionok	Li-ionok	Li-ionok	Li-ionok
Névleges feszültség	V=	3,6	3,6	3,6	3,6
Kapacitás	Aó	1,3	1,3	1,3	1,3
Töltési idő (kimerült akkumulátor esetén)	óra	3,5	3,5	3,5	3,5
Akkucellák száma		1	1	1	1
Akku feltöltésenkénti működési időtartam (meddig)	perc	50	50	35	50
Töltőkészülék					
Cikkszám	EU	2 609 003 262	2 609 003 262	2 609 003 262	2 609 003 262
	EU	2 609 003 263	2 609 003 263	2 609 003 263	2 609 003 263
	UK	2 609 003 264	2 609 003 264	2 609 003 264	2 609 003 264
	UK	2 609 003 265	2 609 003 265	2 609 003 265	2 609 003 265
Bemeneti feszültség	V~	230 (EU)	230 (EU)	230 (EU)	230 (EU)
	V~	220–230 (EU)	220–230 (EU)	220–230 (EU)	220–230 (EU)
	V~	230 (UK)	230 (UK)	230 (UK)	230 (UK)
	V~	230 (UK)	230 (UK)	230 (UK)	230 (UK)
Töltőáram	mA	400	400	400	400
Megengedett töltési hőmérséklet tartomány	°C	0–45	0–45	0–45	0–45
Súly az „EPTA-Procedure 01/2003” (2003/01	kg	0,2 (EU)	0,2 (EU)	0,2 (EU)	0,2 (EU)
EPTA-eljárás) szerint	kg	0,071 (EU)	0,071 (EU)	0,071 (EU)	0,071 (EU)
	kg	0,25 (UK)	0,25 (UK)	0,25 (UK)	0,25 (UK)
	kg	0,078 (UK)	0,078 (UK)	0,078 (UK)	0,078 (UK)

Kérjük vegye figyelembe a kerti kisgép típusabláján található alkatrészszámot. Egyes kerti kisgépeknek több különböző kereskedelmi megnevezése is lehet.

Zaj és vibráció értékek

Fűnyíró olló

A zajmérési eredmények az EN 60745 szabványnak megfelelően kerültek meghatározásra.

A készülék zajszintjének tipikus A-értéke kisebb mint 70 dB(A).

A rezgési összérték (a három irányban mért rezgés vektorösszege) az EN 60335 szabványnak megfelelően került kiértékelésre: Rezgéskibocsátási érték, $a_h = 2,5 \text{ m/s}^2$, szórási, $K = 1,5 \text{ m/s}^2$.

Sövényvágó olló

A zajmérési eredmények a 2000/14/EK szabványnak megfelelően kerültek meghatározásra.

A készülék A-értékelésű zajszintjének tipikus értékei: Hangnyomásszint 69 dB(A); hangteljesítményszint 77 dB(A). Szórás $K = 1,3$ dB.

A rezgési összérték (a három irányban mért rezgés vektorösszege) az EN 60745 szabványnak megfelelően került kiértékelésre: Rezgés kibocsátási érték, $a_n = 2,5$ m/s², szórás, $K = 1,5$ m/s².

Az ezen előírásokban megadott rezgésszint az EN 60745 szabványban rögzített mérési módszerrel került meghatározásra és az elektromos kéziszerszámok összehasonlítására ez az érték felhasználható. Ez az érték a rezgési terhelés ideiglenes becslésére is alkalmas.

A megadott rezgésszint az elektromos kéziszerszám fő alkalmazási területein való használat során fellépő érték. Ha az elektromos kéziszerszámot más alkalmazásokra, eltérő betétszerszámokkal vagy nem kielégítő karbantartás mellett használják, a rezgésszint a fenti értéktől eltérhet. Ez az egész munkaidőre vonatkozó rezgési terhelést lényegesen megnövelheti.

A rezgési terhelés pontos megbecsüléséhez figyelembe kell venni azokat az időszakokat is, amikor a berendezés kikapcsolt állapotban van, vagy amikor be van ugyan kapcsolva, de nem kerül ténylegesen használatra. Ez az egész munkaidőre vonatkozó rezgési terhelést lényegesen csökkentheti.

Hozzon kiegészítő biztonsági intézkedéseket a kezelőnek a rezgések hatása elleni védelmére, például: Az elektromos kéziszerszám és a betétszerszámok karbantartása, a kezek melegen tartása, a munkamenetek megszervezése.

Megfelelőségi nyilatkozat

Fünyíró olló

Egyedüli felelőséggel kijelentjük, hogy a „Műszaki adatok” alatt leírt termék megfelel a következő szabványoknak, illetve irányadó dokumentumoknak: EN 60335 (akkumulátoros készülék) és EN 60335 (akkumulátor töltőkészülék) a 2006/95/EK, 2004/108/EK, 2006/42/EK irányelvek előírásainak megfelelően.

Sövényvágó olló

Egyedüli felelőséggel kijelentjük, hogy a „Műszaki adatok” alatt leírt termék megfelel a következő szabványoknak, illetve irányadó dokumentumoknak: EN 60745 (akkumulátoros berendezés) és EN 60335 (akkumulátor töltőkészülék) a 2006/95/EK, 2004/108/EK, 2006/42/EK, 2000/14/EK irányelvek rendelkezései szerint.

2000/14/EK: Garantált hangteljesítményszint 79 dB(A). A konformitás megállapítási eljárás leírása az V függelékben található.

Termék kategória: 25



A műszaki dokumentáció a következő helyen található:

Bosch Lawn and Garden Ltd., PT-LG/EAE, Stowmarket, Suffolk IP14 1EY, England

07

Dr. Egbert Schneider
Senior Vice President
Engineering

Dr. Eckerhard Strötgen
Head of Product
Certification

Robert Bosch GmbH, Power Tools Division
D-70745 Leinfelden-Echterdingen
22.07.2010

Összeszerelés

Az Ön biztonságaért

- **Figyelem! A karbantartás vagy tisztítás előtt kapcsolja ki a kerti kisképet. A kerti kiskép kikapcsolása után a kések még néhány másodpercig tovább mozognak. Vigyázat! Ne érjen hozzá a mozgó késekhez.**

Az akkumulátor feltöltése (lásd az „A” ábrát)

- **Ne használjon más töltőkészüléket.** A kerti kisképpel szállított töltőkészülék pontosan az Ön kerti kisképébe beszerelt Li-ion-akkumulátorra van méretezve.

► **Ügyeljen a helyes hálózati feszültségre!** Az áramforrás feszültségének meg kell egyeznie a töltőkészülék típus tábláján található adatokkal. A 230 V-os töltőkészülékeket 220 V hálózati feszültségről is szabad üzemeltetni.

► **A töltőkészülék feszültségtartománya 100–240 V. Gondoskodjon arról, hogy a csatlakozó dugó beleillik a hálózati dugaszolóaljzatba.**

Megjegyzés: Az akkumulátor félig feltöltve kerül kiszállításra. Az akkumulátor teljes teljesítményének biztosítására az első alkalmazás előtt tölts fel teljesen az akkumulátort a töltőkészülékben.

A Li-ion-akkumulátort bármikor fel lehet tölteni, anélkül, hogy ez megrövidítené az élettartamát. A töltési folyamat megszakítása nem árt az akkumulátornak.

A lithium-ionos-akkumulátort az „Electronic Cell Protection (ECP)” védi a túl erős kiséülés ellen. Ha az akkumulátor kimerült, a kerti kiséget egy védőkapcsoló kikapcsolja: Ekkor a vágókés nem mozog tovább.

⚠ FIGYELEM **A kerti kisé gép automatikus kikapcsolása után ne nyomja tovább a be-/kikapcsolót.** Ez megrongálhatja az akkumulátort.

Dugja be a töltőkészülék hálózati csatlakozó dugóját a csatlakozó aljzatba és a **14** töltődugót a fogantyú hátoldalán elhelyezett **13** hüvelybe (itt csak egy csatlakozási lehetőség áll rendelkezésre).

A töltési folyamat azonnal megindul, mihamlgy medugja a töltőkészülék **14** hálózati csatlakozó dugóját a **13** dugaszoló aljzatba.

A **2** akkumulátor töltési szint kijelző mutatja a töltési folyamat előrehaladását. A kijelző a töltési folyamat során **zöld** színben **villog**. Ha a **2** akkumulátor töltési szint kijelző **folyamatosan zöld színben** világít, az akkumulátor teljesen fel van töltve.

A töltési folyamat közben a kerti kisé gép fogantyúja felmelegszik. Ez egy normális jelenség.

Ha a töltőkészüléket hosszabb ideig nem használja, válassza azt le a villamos hálózatról.

A kerti kisé gépet a töltés közben nem lehet használni; tehát nincs elromolva, ha a töltési folyamat közben nem működik.

► **Óvja meg a töltőkészüléket a nedvesség hatásától!**

Teleszkópos szár kerekkel (tartozék vagy a szállítmány része „Fűnyíró olló teleszkópos szárral és kerekkel” készlet esetén)

► **A fűnyíró ollót a teleszkópos szárral és kerekkel csak talajfelületeken szabad használni.**

► **A teleszkópos szárat a kerekkel a sövényvágó ollóval vagy a talajnál feljebb nem szabad használni.**

A teleszkópos szár és a kerek leszerelése (lásd a „B” ábrát)

- ❶ Húzza ki a **10** vezetőrúdon elhelyezett kapcsoló csatlakozó dugóját.
- ❷ A kerti kisé gépnek a **12** futóműről való leszereléséhez tolja el ezt az ábrán látható irányba.

A teleszkópos szár és a kerek felszerelése (csak a fűnyíró olló esetén)

Állítsa be a kerti kisé gép vezetőrornyait a **12** futómű tartójához és tolja be a kerti kisé gépet.

Dugja be a **10** vezetőrúdon elhelyezett kapcsoló csatlakozó dugóját.

A fogantyú hosszának beállítása (lásd a „C” ábrát)

- ❶ Lazítsa ki a **9** szorítóhüvelyt.
- ❷ A meghosszabbításhoz húzza ki, vagy a lerövidítéshez tolja be a **8** teleszkópos csövet.
- ❸ Húzza meg ismét szorosra a **9** szorítóhüvelyt.

Beállítás gyepszegélynyíráshoz (lásd a „D” ábrát)

Forgassa el a kerti kisé gépet 90°-kal balra vagy jobbra, hogy beállítsa a gyp szélének vágásához szükséges függőleges helyzetet.

Üzemeltetés

Üzembevétele

Bekapcsolás

Nyomja meg a be-/kikapcsoló **6** reteszelőjét és ennek benyomott helyzetében mellett működtesse az **5** be-/kikapcsolót.

Engedje el a be-/kikapcsoló **6** reteszelőjét.

Kikapcsolás

Engedje el az **5** be-/kikapcsolót.

Akkumulátor feltöltési kijelző

A **2** akkumulátor töltési szint jelző félig vagy teljesen benyomott **5** be-/kikapcsoló esetén néhány másodpercre kijelzi az akkumulátor töltési szintjét.

LED	Kapacitás
Tartós zöld fény	≥35%
Zöld villogó fény	15 – 35%
Piros villogó fény	5 – 15%
Tartós piros fény	≤5%

Munkavégzési tanácsok

- ▶ **Tartsa a kerti kisgépet elegendő távol a testétől. Ügyeljen arra, hogy mindig biztos, szilárd alapon álljon.**
- ▶ **A vágással kapcsolatos további információk a www.bosch-garden.com weboldalon találhatóak.**

Blokkolásgátló mechanizmus

A kerti kisgép egy szabadalmaztatott jellemzővel rendelkezik, amely a következőképpen működik: ha a vágókés egy ellenállóképes anyagban leblokkol, a motor terhelése megnövekszik. Az intelligens mikroelektronika felismeri ezt a túlterhelési szituációt, és többször egymás után átkapcsolja a motort, hogy meggátolja a vágókés leblokkolását és átvágja az anyagot. Ez a hallható átkapcsolás 3 másodpercig is eltarthat.

Az átvágás után a kerti kisgép ismét a normális állapotban működik tovább, illetve ha a túlterhelési szituáció továbbra is fennmarad, akkor a vágókés nyitott állapotban magától leáll (például ha a kerti kisgépet egy fém kerítésrácsdarab véletlenül leblokkolja).

Sövények vágása (csak a sövényvágó olló esetén)

A munka megkezdése előtt mindig ellenőrizze, nincs-e a sövényben valamilyen kívülről nem látható idegen test, például kerítésrács.

A berendezéssel legfeljebb 8 mm vastag ágakat lehet átvágni. Az ágaknak a késhez való vezetéséhez a kerti kisgépet a vágási vonal mentén egyenletesen kell előre mozgatni. A kétoldali késtartó mindkét irányban lehetővé teszi a vágást, vagy ingázó mozdulatokkal át is lehet váltani az ellenkező oldalra.

A használat befejezése után mindig tegye fel a vágókés szállítási védőburkolatát.

Javasolt évszakok

- A lombos sövényeket a legcélszerűbb júniusban és októberben vágni.
- A tűlevelű sövényeket áprilisban és augusztusban vágja.
- A fenyőfajtákat és más gyorsan növekvő sövényeket májustól kezdve kb. 6 hetenként kell vágni.

Vágás a gyeper szélén (csak a fűnyíró olló esetén) (lásd a „D” ábrát)

Vezesse végig a kerti kisgépet a gyeper szélé mentén. Kerülje el, hogy a vágókés a kövel kirakott talajhoz, más kövekhez vagy kerti falakhoz érjen, mivel ez lényegesen lecsökkenti a vágókés élettartamát.

Nagyobb gyepterületek esetén célszerű egy teleszkópos szárat használni (tartozékként kapható, illetve a szállítmányban megtalálható, a „Fűnyíró olló teleszkópos szárral és kerekkel” készlet esetén).

A használat befejezése után mindig tegye fel a vágókés szállítási védőburkolatát.

Karbantartás és szerviz

Karbantartás és tisztítás

- ▶ **Figyelem! A karbantartás vagy tisztítás előtt kapcsolja ki a kerti kisképet. A kerti kiskép kikapcsolása után a kések még néhány másodpercig tovább mozognak. Vigyázat! Ne érjen hozzá a mozgó késekhez.**
- ▶ **A kerti kisképet tartsa tisztán, hogy jól és biztonságosan dolgozhasson.**
- ▶ **Viseljen mindig védő kesztyűt, ha a kerti kisképpel dolgozik, vagy azon karbantartási/ tisztítási munkákat akar végrehajtani.**

Megjegyzés: Rendszeresen hajtsa végre az alábbi karbantartási munkákat, hogy biztosítsa a berendezés hosszú, megbízható működését.

Rendszeresen ellenőrizze, nincs-e a kerti kisképen nyilvánvaló, azonnal szembetűnő hiba, például egy laza, kiakadt, elkopott rögzítés, vagy megrongálódott alkatrészek.

Ellenőrizze, hogy a burkolatok és védőberendezések nincsenek-e megrongálódva és helyesen vannak-e felszerelve. A használat előtt hajtsa végre a szükséges karbantartási és javítási munkákat.

Ha a kerti kiskép a gondos gyártási és ellenőrzési eljárás ellenére egyszer mégis meghibásodna, akkor a javítással csak Bosch kerti kiskép-műhely ügyfélszolgálatát szabad megbízni.

Ha kérdései vannak, vagy pótalkatrészeket akar megrendelni, okvetlenül adja meg a kerti kiskép típus tábláján található 10-jegyű megrendelési számot.

A kések karbantartása

Minden használat után rendszeresen tisztítsa meg és Bosch karbantartó spray-jel kenje meg a vágókést Hosszabb ideig tartó vágási munkák közben célszerű rendszeresen megkenni a vágókéseket Bosch karbantartó spray-jel.

Ellenőrizze a vágókés vágóéleinek állapotát.

Gondoskodjon arról, hogy a vágókést használaton kívül mindig letakarják a kerti kisképpel szállított késvédővel.

A vágókés kicserélése (lásd az „E–J” ábrát)

- ▶ **Figyelem! A karbantartás vagy tisztítás előtt kapcsolja ki a kerti kisképet. A kerti kiskép kikapcsolása után a kések még néhány másodpercig tovább mozognak. Vigyázat! Ne érjen hozzá a mozgó késekhez.**
- ▶ **Viseljen mindig védő kesztyűt, ha a kerti kisképpel dolgozik, vagy azon karbantartási/ tisztítási munkákat akar végrehajtani.**
- ▶ **A kés kicserélését nem szabad a késekre felhelyezett késvédők nélkül végrehajtani.**

A vágókés leszerelése (lásd az E–G ábrát)

E F Nyomja be a **15** SDS reteszelésfeloldó gombot és tolja el a **7** SDS-burkolatot az **5** be-/kikapcsoló felé. Emelje le a házról a **7** SDS-fedelet.

G Vegye ki az **1** vágókést.

A vágókés felszerelése (lásd az „H” – „J” ábrát)

H Állítsa be az ábrán látható módon az **1** vágókésen található bemélyedéseket a kisképen elhelyezett menesztőcsapoknak megfelelően, és tolja be az **1** vágókést a tartóbütykök alá a ház hátsó részén.

I Gondoskodjon arról, hogy a **7** SDS-fedél felhelyezésekor mind a 4 bepattanó szerkezet a házon belülre kerüljön, mielőtt a helyes helyzetbe tolná a fedelet.

J Tolja el a **7** SDS-fedelet, hogy az bepattanjon a helyére, az **1** vágókés felé.

A munka befejezése után/tárolás

- ▶ **Figyelem! A karbantartás vagy tisztítás előtt kapcsolja ki a kerti kisképet. A kerti kiskép kikapcsolása után a kések még néhány másodpercig tovább mozognak. Vigyázat! Ne érjen hozzá a mozgó késekhez.**

► **Viseljen mindig védő kesztyűt, ha a kerti kiséggel dolgozik, vagy azon karbantartási/tisztítási munkákat akar végrehajtani.**

Egy puha kefével és egy kendővel alaposan tisztítsa meg a kerti kiséggel külsőjét. Víz, oldószereket és polírozó szereket ne használjon. Távolítsa el minden lerakódást.

Gondoskodjon arról, hogy a vágókést használaton kívül mindig letakarják a kerti kiséggel szállított késvédővel.

A kerti kiséget egy biztonságos, száraz helységeben, a gyerekek által el nem érhető helyen tárolja. Ne tegyen más tárgyakat a kerti kiségre.

Tartozékok

Fűnyíró ollókés 2 609 002 039

Sövényvágó ollókés 2 609 002 040

Teleszkópos szár kerekkel 2 609 002 041

Karbantartó spray, 250 ml 1 609 200 399

Vevőszolgálat és tanácsadás

A vevőszolgálat a terméke javításával és karbantartásával, valamint a pótalkatrészekkel kapcsolatos kérdésekre szívesen válaszol. A tartalékalatrészekkel kapcsolatos robbantott ábrák és egyéb információ a következő címen található:

www.bosch-garden.com

A Bosch Vevőszolgálat szívesen segít Önnek, ha a termékek és tartozékok vásárlásával, alkalmazásával és beállításával kapcsolatos kérdései vannak.

Magyar

Robert Bosch Kft.
1103 Budapest
Gyömrői út. 120.
Tel.: +36 (01) 431-3835
Fax: +36 (01) 431-3888

Eltávolítás

A kerti kiségeket, a tartozékokat és a csomagolást a környezetvédelmi szempontoknak megfelelően kell újrafelhasználásra előkészíteni.

Ne dobja ki a kerti kiségeket, töltőkészülékeket és az akkumulátorokat/elemeket a háztartási szemétkébe!

Csak az EU-tagországok számára:



Az elhasznált villamos és elektronikus berendezésekre vonatkozó 2002/96/EK európai irányelvnek és az elromlott vagy elhasznált akkumulátorokra/elemekekre vonatkozó 2006/66/EK

európai irányelvnek megfelelően a már nem használható akkumulátorokat/elemekeket külön össze kell gyűjteni és a környezetvédelmi szempontoknak megfelelően kell újrafelhasználásra leadni.

► **A beépített akkumulátorokat csak a hulladékba való eltávolításhoz szabad kivenni.** A ház felnyitásakor a kerti kiséggel tönkremeget.

Az akkumulátornak a kerti kiségből való kivételéhez működtesse olyan hosszú ideig az 5 be-/kikapcsolót, amíg az akkumulátor teljesen kimerül. Csavarja ki a ház csavarjait és vegye le a ház-héjat. Kösse le az akkumulátor csatlakozásait és vegye ki az akkumulátort.

A változtatások joga fenntartva.