



EasyRotak 36-550

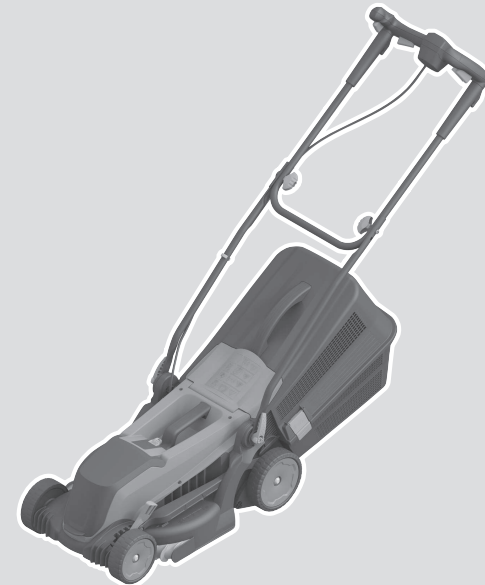
Robert Bosch Power Tools GmbH
70538 Stuttgart
GERMANY

www.bosch-pt.com

F 016 L81 912 (2020.02) 0 / 329



F 016 L81 912



de Originalbetriebsanleitung
en Original instructions
fr Notice originale
es Manual original
pt Manual original
it Istruzioni originali
nl Oorspronkelijke gebruiksaanwijzing
da Original brugsanvisning
sv Bruksanvisning i original
no Original driftsinstruks
fi Alkuperäiset ohjeet
el Πρωτότυπο οδηγιών χρήσης
tr Orijinal işletme talimatı
pl Instrukcja oryginalna
cs Původní návod k používání
sk Pôvodný návod na použitie
hu Eredeti használati utasítás

ru Оригинальное руководство по эксплуатации
uk Оригінальна інструкція з експлуатації
kk Пайдалану нұсқаулығының түпнұсқасы
ro Instrucțiuni originale
bg Оригинална инструкция
mk Оригиналno упатство за работа
sr Originalno uputstvo za rad
sl Izvirna navodila
hr Originalne upute za rad
et Algupärane kasutusjuhend
lv Instrukcijas oriģinālvalodā

lt Originali instrukcija
ar دليل التشغيل الأصلي
fa دفترچه راهنمای اصلی



Zákaznícka služba a poradenstvo ohľadom použitia

www.bosch-garden.com

V prípade akýchkoľvek otázok a objednávok náhradných súčiastok uvádzajte bezpodmienečne 10-miestne vecné číslo uvedené na typovom štítku výrobku.

Slovenia

Na www.bosch-pt.sk si môžete objednať opravu vášho stroja alebo náhradné diely online.

Tel.: +421 2 48 703 800

Fax: +421 2 48 703 801

E-Mail: servis.naradia@sk.bosch.com

www.bosch-pt.sk

Transport

Priložené lítiovo-iónové akumulátory podliehajú požiadavkám pre transport nebezpečného nákladu. Tieto akumulátory smie používateľ náradia prepravovať po cestách bez ďalších opatrení.

Pri zasielaní tretími osobami (napr.: leteckou dopravou alebo prostredníctvom špedície) treba pamätať na osobitné požiadavky na obaly a označenie. V takomto prípade treba pri príprave zásielky bezpodmienečne konzultovať s expertom pre prepravu nebezpečného tovaru.

Akumulátory zasielajte iba vtedy, ak nemajú poškodený obal. Otvorené kontakty prelepte a akumulátor zabalte tak, aby sa v obale nemohol posúvať. Dodržiavajte, prosím, aj prípadné ďalšie národné predpisy.

Likvidácia



Záhradnícke náradie, akumulátory, príslušenstvo a obaly treba dať na recykláciu zodpovedajúcu ochrane životného prostredia.



Neodhadzujte opotrebované záhradnícke náradie ani akumulátory/batérie do komunálneho odpadu!

Len pre krajiny EÚ:

Podľa Európskej smernice 2012/19/EÚ sa musia nepoužiteľné ručné elektrické a elektronické prístroje (elektrospotrebiče) a podľa európskej smernice 2006/66/ES sa musia poškodené alebo opotrebované akumulátory/batérie zbierať separovane a treba ich dávať na recykláciu zodpovedajúcu ochrane životného prostredia.

Akumulátory/batérie:

Lítiovo-iónové akumulátory:

Dodržte láskavo pokyny uvedené v odseku Transport.

Magyar

Biztonsági előírások

Figyelem! Gondosan olvassa el a következő utasításokat. Ismerkedjen meg a kezelőelemekkel és a termék előírászerű használatával. A használati utasítást biztos helyen őrizze meg a későbbi használathoz.

A kerti kisépen található jelek és jelzések magyarázata



Általános tájékoztató a veszélyekről.



Gondosan olvassa el az Üzemeltetési útmutatót.



Ügyeljen arra, hogy a kirepített idegen anyagok ne okozhassanak a közelében álló személyeknél sérüléseket.



Figyelmeztetés: Munka közben tartson biztonságos távolságot a terméktől.



Vigyázat: Ne érintse meg a forgó késeket. A kések élesek. Ügyeljen arra, hogy a berendezés ne vágassa le a kéz- vagy lábujjait.



A kerti kisépen végzett karbantartási vagy tisztítási munkák megkezdése előtt, valamint ha a kerti kisépet akár csak rövid időre is felügyelet nélkül hagyja, kapcsolja ki a kerti kisépet és oldja ki az áramkör megszakítót.



Nem vonatkozik rá.



Várja meg, amíg a kerti kisgép minden része teljesen leállt, mielőtt hozzáérne valamelyik alkatrészhez. A kések a kerti kisgép ki-
kapcsolása után még tovább forognak és sérüléseket okozhatnak.



Ne használja a terméket esőben és ne tegye ki az eső hatásának.



Védekezzen az áramütés lehetősége ellen.



Nem vonatkozik rá.



A töltőkészüléket csak száraz helyiségekben szabad használni.



A töltőkészülék egy biztonsági transzformátorral van felszerelve.



A kerti kisgép tisztításához ne használjon nagynyomású tisztítót vagy kerti locsolótömlőt.



Gondosan ellenőrizze azt a területet, ahol a kerti kisgépet használni akarja, nincsenek-e ott háziállatok vagy más állatok. A gép működése során a háziállatok vagy más állatok sérüléseket szenvedhetnek. Gondosan vizsgálja meg a gép használati területét és távolítsa el minden követ, botot, drótot, csontot és minden más idegen tárgyat. A gép használata közben ügyeljen arra, hogy

ne lehessenek nem látható háziállatok, más állatok vagy fatöncök a sűrű gyepe alatt.

Kezelés

- ▶ Sohase engedje meg gyerekeknek, vagy az ezen előírásokat nem ismerő személyeknek, hogy a terméket használják. Az Ön országában érvényes előírások lehet, hogy korlátozzák a kezelő korát. Ha a terméket nem használja, azt gyermekek számára nem elérhető helyen tárolja.
- ▶ Sohase engedje meg, hogy gyermekek, korlátozott fizikai, érzékelési vagy szellemi képességű, illetve kellő tapasztalattal és/vagy tudással nem rendelkező és/vagy az ezen utasításokat nem jól ismerő személyek ezt a terméket használják. Az Ön országában érvényes előírások lehet, hogy korlátozzák a kezelő korát.
- ▶ A gyerekeket felügyelni kell, hogy garantálni lehessen, hogy a termékkel ne játszanak.
- ▶ Sohase használja a kerti kisgépet, ha személyek, mindenek előtt gyerekek vagy háziállatok, tartózkodnak a közvetlen közelében.
- ▶ A más személyek által elszenvedett balesetekért, illetve a más tulajdonában keletkezett károkért a kezelő vagy felhasználó felel.
- ▶ Na használjon nyitott gumicipőt vagy szandált, amikor a terméket használja. Viseljen mindig stabil lábbelit és hosszú nadrágot. Sohase használja meztláb a terméket.

- ▶ Gondosan vizsgálja meg a megmunkálni kívánt területet, és távolítsa el a köveket, botokat, drótokat, csontokat és egyéb idegen tárgyakat.
- ▶ A használat előtt mindig ellenőrizze, nincsenek-e elkopva vagy megrongálódva a kés, a kés csavarjai és a vágó egység. Az elhasznált vagy megrongálódott késeket és kés csavarokat mindig teljes készletként cserélje ki, hogy elkerülje a kiegyensúlyozatlanságot.
- ▶ Csak nappali fénynél vagy jó mesterseges megvilágítás mellett nyírjon fűvet.
- ▶ Rossz időjárási feltételek esetén, mindenek előtt egy közeledő vihar esetén ne dolgozzon a fűnyírógéppel.
- ▶ A kerti kisgépet nedves fűben lehetőség szerint ne használja.
- ▶ Mindig nyugodtan menjen, sohasse fusson gyorsan.
- ▶ A kerti kisgépet sohasse üzemeltesse meghibásodott védőberendezésekkel, vagy fedéllel, illetve biztonsági berendezések, mint például ütközésvédő és/vagy fűgyújtó kosár nélkül.
- ▶ Azt javasoljuk, hogy a saját érdekében viseljen fülvédőt.
- ▶ Ne használja a terméket, ha fáradt, beteg, vagy alkohol, kábítószer vagy orvosságok hatása alatt áll.
- ▶ A lejtőkön végzett munka veszélyes lehet:
 - Különösen meredek lejtőkön ne nyírjon fűvet.
 - Ferde felületeken, vagy nedves fűben mindig ügyeljen arra, hogy csak biztonságos, szilárd helyekre lépjen.
 - Ferde felületeken mindig keresztben haladva, sohasse fel- vagy lefelé haladva nyírjon fűvet.
 - A lejtőkön irányváltás esetén különösen óvatosan kell eljárni.
- ▶ Hátrafelé menés vagy a kerti kisgép húzása esetén igen óvatosan kell eljárni.
- ▶ A kerti kisgépet a fűnyírás közben mindig előre felé tolja és sohasse a teste felé húzza.
- ▶ A késeknek nyugalmi helyzetben kell lenniük, ha a kerti kisgépet a szállításhoz meg kell billenteni, ha a kerti kisgéppel fűmentes területen halad keresztül, valamint amikor a kerti kisgépet a nyírásra kerülő területhez illetve attól elszállítja.
- ▶ A kerti kisgépet az elindításakor vagy a motor elindításakor ne billentse meg.
- ▶ Az Üzemeltetési útmutatónak megfelelően kapcsolja be a kerti kisgépet, és ügyeljen arra, hogy a lábai elég messze legyenek a forgó alkatrészek-től.
- ▶ A kezeit és a lábait sohasse tegye a forgó alkatrészek közelébe vagy azok alá.
- ▶ Tartson be megfelelő távolságot a kivető zóna felé, ha a kerti kisgéppel dolgozik.
- ▶ Sohasse emelje fel és sohasse vigye a kerti kisgépet működő motor mellett.

- ▶ Ügyeljen arra, hogy a kerti kisgép tárolásakor az mind a 4 kerekével a talajon álljon.
- ▶ A kerti kisgépet csak a tartófogantyúnál fogva emelje fel. A tartófogantyút óvatosan kezelje.
- ▶ **A berendezésen nem szabad változtatásokat végrehajtani.** A nem megengedett változtatások befolyásolhatják a berendezése biztonságát és megnövekedett zajokhoz és rezgésekhez, valamint rosszabb teljesítményhez vezethetnek.
- ▶ Rendszeresen ellenőrizze a fűgyűjtőzsák elhasználódását és kopását.
- ▶ Vizsgálja felül a terméket és a biztonság érdekében cserélje ki az elhasznált vagy megrongálódott alkatrészeket.
- ▶ Kizárólag a kerti kisgéphez előírányozott vágókéseket használjon.
- ▶ Gondoskodjon arról, hogy a cserealkatrészként csak Bosch gyártmányú alkatrészeket használjanak.
- ▶ A tárolás előtt gondoskodjon arról, hogy a termék tiszta legyen és mentes legyen a maradékoktól. Ha szükséges, egy puha, száraz kefével tisztítsa meg.

Oldja ki az áramkör megszakítót

- Minden olyan esetben, ha őrizet nélkül hagyja a kerti kisgépet.
- A beékelődések elhárítása előtt.
- Mielőtt a kerti kisgépet ellenőrizné, megtisztítaná, vagy azon valamilyen munkát végezne.
- Egy idegen testtel való ütközés után. Azonnal ellenőrizze a kerti kisgép esetleges megrongálódásait és szükség esetén cserélje ki a kést.
- Ha a kerti kisgép szokatlan módon rezgésbe jön (azonnal ellenőrizze).

Karbantartás

- ▶ **Viseljen mindig kerti védőkesztyűt, ha az éles kések körül végez munkát.**
- ▶ Gondoskodjon arról, hogy minden anya, csap és csavar szorosan meg legyen húzva, hogy biztonságosan lehessen a termékkel dolgozni.

Biztonsági előírások és tájékoztatók az akkumulátor optimális kezeléséhez

- ▶ Győződjön meg róla, hogy a kerti kisgép ki van kapcsolva és az áramkör megszakító ki van oldva, mielőtt beszerelné az akkumulátort. Ha egy bekapcsolt kerti kisgépbe szerel be egy akkumulátort, ez balesetekhez vezethet.
- ▶ A kerti kisgépben csak az ahhoz előírányozott Bosch akkumulátorokat használja. Más akkumulátorok használata személyi sérüléseket és tüzet okozhat.
- ▶ Ne nyissa fel az akkumulátort. Ekkor fennáll egy rövidzárlat veszélye.



Óvja meg az akkumulátort a magas hőmérsékletektől, (például a tartós napsugárzás hatásától is), a tűztől, a víztől és a nedveségtől. Robbanásveszély áll fenn.



- ▶ Tartsa távol a használaton kívüli akkumulátort irodai kapcsolóktól, pénzérméktől, kulcsoktól, szögektől, csavaroktól és más kisméretű fémtárgyaktól, amelyek át-hidalhatják az érintkezőket. Az akkumulátor érintkezői közötti rövidzárlat égési sérüléseket vagy tüzet okozhat.
- ▶ Az akkumulátor megrongálódása vagy szakszerűtlen kezelése esetén abból gőzök léphetnek ki. Szellőztesse ki az érintett területet, és ha panaszai vannak, keressen fel egy orvost. A gőz a légutakat ingerelheti.
- ▶ Az akkumulátort csak a gyártó termékeiben használja. Az akkumulátort csak így lehet megvédeni a veszélyes túlterheléstől.

- ▶ **Az akkumulátort hegyes tárgyak, például tűk vagy csavarhúzó, vagy külső erőbehatások megrongálhatják.** Belső rövidzárlat léphet fel és az akkumulátor kigyuladhat, füstöt bocsáthat ki, felrobbanhat, vagy túlhevülhet.
- ▶ **Sohase zárja rövidre az akkumulátor pólusait.** Robbanásveszély.
- ▶ Óvja meg az akkumulátort a nedvességtől és a víztől.
- ▶ A kerti kisgépet és az akkumulátort csak a -20 °C és 50 °C közötti hőmérséklet tartományban tárolja. Ezért például nyáron ne hagyja az autóban az akkumulátort.
- ▶ Időnként tisztítsa meg az akkumulátor szellőzőrését egy puha, tiszta és száraz ecsettel.

Biztonsági előírások a töltőkészülékek számára



Olvassa el az összes biztonsági figyelmeztést és előírást. A biztonsági előírások és utasítások betartásának elmulasztása áramütéshez, tűzhoz és/vagy súlyos sérülésekhez vezethet.

Őrizze meg a jövőbeli használatra is valamennyi biztonsági előírást és utasítást.

Csak akkor használja a töltőkészüléket, ha annak minden funkcióját meg tudja ítélni és megfelelően végre használni tudja, vagy ha erre megfelelő utasításokat kapott.

- ▶ **Sohase engedje meg, hogy gyermekek, korlátozott fizikai, érzékelési vagy szellemi képességű, illetve kellő tapasztalattal és/vagy tudással nem rendelkező és/vagy az ezen utasításokat nem jól ismerő személyek ezt a töltőkészüléket használják.** Az Ön országában érvényes előírások lehet, hogy korlátozzák a kezelő korát.
- ▶ **Ne hagyja felügyelet nélkül a gyermekeket.** Ez biztosítja, hogy gyerekek ne játsszanak a töltőkészülékkel.
- ▶ **Csak legalább 2,0 Ah (legalább 10 akkucella) kapacitású, Bosch gyártmányú Li-Ion-akkumulátorokat töltsön.** Az akku feszültségének meg kell egyeznie a töltőkészülék akkutöltőfeszültségével. Ne töltsön fel nem újrafeltölthető akkumulátorokat. Ellen-

ező esetben tűz- és robbanásveszély áll fenn.






Tartsa távol a töltőkészüléket az esőtől és a nedvesség hatásaitól. Ha víz hatol be a töltőkészülékbe, ez megnöveli az áramütés veszélyét.

- ▶ **Tartsa tisztán a töltőkészüléket.** A szennyeződés áramütés veszélyét okozza.
- ▶ **Minden használat előtt ellenőrizze a töltőkészüléket, a kábelt és a csatlakozó dugót. Ne használja a töltőkészüléket, ha az már megrongálódott. Ne nyissa ki a töltőkészüléket és azt csak megfelelő minőségű szakmai személyzettel és csak eredeti pótalkatrészek alkalmazásával javíttassa.** Egy megrongálódott töltőkészülék, kábel és csatlakozó dugó megnöveli az áramütés veszélyét.
- ▶ **Ne üzemeltesse a konstans feszültség szabályozót egy gyúlékony alagra (pl. papír, textíliák stb.) helyezve, illetve gyúlékony környezetben.** A töltőkészüléknek a töltés során fellépő felmelegedése tűzhoz vezethet.
- ▶ **Ne takarja le a töltőkészülék szellőzőnyílását.** A töltőkészülék ellenkező esetben túlmelegedhet és ekkor nem működik megfelelően.
- ▶ Az elektromos biztonság megnöveléséhez ajánlatos egy legfeljebb 30 mA kioldási áramú hibaáram-védőkapcsolót alkalmazni. A hibaáram-védőkapcsolót minden használat előtt ellenőrizni kell.

Jelképes ábrák

Az ezt követő jelmagyarázat a Használati útmutató elolvasásának és megértésének megkönnyítésére szolgál. Jegyezze meg ezeket a szimbólumokat és jelentésüket. A szimbólumok helyes interpretálása segítségére lehet a termék jobb és biztonságosabb használatában.

Jel	Magyarázat
	Mozgásirány
	A reakció iránya
	Viseljen védőkesztyűt
	Tömeg
	Bekapcsolás
	Kikapcsolás
	Megenedett tevékenység

Jel	Magyarázat
	Tilos tevékenység
	Hallható zaj
	Tartozékok/pótalkatrészek

Rendeltetésszerű használat

A kerti kiskép magánterületeken végzett fűnyírásra szolgál.

A kerti kiskép sövényvágásra, egyenetlésre, aprításra stb. nem használható.

A kerti kiskép talajmagasságban végzett fűnyírásra szolgál.

Műszaki adatok

Fűnyírógép		EasyRotak 36-550	
Rendelési szám			3 600 HB9 B..
Névleges feszültség	V		36
A kэшáz szélessége	cm		38
Vágási magasság	mm		25 – 70
Térfogat, fűgyűjtő zsák	l		40
Súly a 01:2014 EPTA-eljárás szerint ^{A)}	kg		15,00
Gyári szám (Serial Number)		lásd a kerti kisképen elhelyezett típus táblát	
Javasolt környezeti hőmérséklet a töltés során	°C		0 ... +35
Megengedett környezeti hőmérséklet az üzemelés és a tárolás során ^{B)}	°C		-20 ... +50
Akkumulátor		Li-ion	
Névleges feszültség	V		36
Rendelési szám/kapacitás			
– 2 607 336 913/ 1 607 A35 02V	Aó		2,0
– 2 607 336 915/ 2 607 337 047	Aó		4,0
– 1 607 A35 058	Aó		6,0
Akkucellák száma			
– 2 607 336 913/ 1 607 A35 02V			10
– 2 607 336 915/ 2 607 337 047			20
– 1 607 A35 058			20

A) az alkalmazásra kerülő akkumulátortól függ

B) <0 °C hőmérsékletek esetén korlátozott teljesítmény

Ebben a kezelési útmutatóban minden megadott érték a tengerszint feletti 2000 m magasságig került mérésre.

Töltőkészülék		AL 3620 CV	AL 36V-20
Rendelési szám	EU	2 607 225 657	2 607 226 273
	UK	2 607 225 659	2 607 226 275
	AU	2 607 225 661	2 607 226 277
	KO	2 607 225 667	2 607 226 279
Töltőáram	A	2,0	2,0
Töltési idő (kimerült akkumulátor esetén)			
– 2,0 Aó akkumulátor esetén	perc	65	65
– 4,0 Aó akkumulátor esetén	perc	125	125
– 6,0 Aó akkumulátor esetén	perc	185	185

Töltőkészülék	AL 3620 CV	AL 36V-20
Súly a 01:2014 EPTA-eljárás szerint	kg	0,55
Érintésvédelmi osztály	□/II	□/II

Zaj és vibráció értékek

3 600 HB9 B..

A zajkibocsátási értékek a **EN 60335-2-77** előírásainak megfelelően kerültek meghatározásra

A készülék A-értékelésű zajszintjének tipikus értékei:

– Hangnyomás-szint	dB(A)	84
– Hangteljesítmény-szint	dB(A)	96
– Bizonytalanság K	dB	= 1,5

Az ah rezgési összértékek (a három irány vektorösszege) és a K szórás az **EN 60335-2-77** szabvány szerint kerültek meghatározásra

– Rezgés kibocsátási érték, a_h	m/s^2	< 2,5
– Bizonytalanság K	m/s^2	= 1,5

Felszerelés és üzemeltetés

A tevékenység célja	Ábra	Oldal
A szállítmány tartalma ^{A)}	A	314
Kerekek felszerelése	B	315
A fogantyúkengyel felszerelése	C	316
A munkavégzési magasság beállítása		
A fűgyűjtő kosár összerakása	D	317
A fűgyűjtő kosár behelyezése/levétele	E	317
A vágási magasság beállítása	F	318
Az akkumulátor beszerelése	G	318
Üzemeltetés	H	319
- Tegye be az áramkör megszakítót		
- Kapcsolja be		
- Nyírja le a fűvet		
- Kapcsolja ki		
- Távolítsa el az áramkör megszakítót		
Az akkumulátor kivétele	I	320
Munkavégzési útmutató "Fűnyírás"	J	320
A kések karbantartása / késcsere	K	321
Tartozék kiválasztása	L	321

A) A képeken látható vagy a szövegben leírt tartozékok részben nem tartoznak a standard szállítmányhoz. Tartozék-programunkban valamennyi tartozék megtalálható.

kapcsoló kábel megrongálódott, belevágtak, vagy beakadt valamibe.

- ▶ A kerti kismeghajtású gép kikapcsolása után a kések még néhány másodpercig tovább forognak.
- ▶ **Vigyázat: Ne érintse meg a forgó vágókést.**

Az akkumulátor felszerelése

Az akkumulátor egy hőmérsékletellenőrző berendezéssel van felszerelve, amely az akkumulátor töltését csak 0 °C és 35 °C közötti hőmérséklet esetén teszi lehetővé. Ez igen magas akkumulátor-élettartamot biztosít.

Tájékoztató: Az akkumulátor részben feltöltve kerül kiszállításra. Az akkumulátor teljes teljesítményének biztosítására az első alkalmazás előtt töltsse fel teljesen az akkumulátort a töltőkészülékben.

A Li-ion-akkumulátort bármikor fel lehet tölteni anélkül, hogy ez megrövidítené az élettartamát. A töltési folyamat megszakítása nem árt az akkumulátornak.

A lithium-ionos-akkumulátort az „Electronic Cell Protection (ECP)” védi a túl erős kisülés ellen. Ha az akkumulátor kimerült, a terméket egy védőkapcsoló kikapcsolja: A kerti kismeghajtású gép ekkor nem működik tovább.

A termék automatikus kikapcsolása után ne nyomja tovább a be-/kikapcsolót. Ez megrongálhatja az akkumulátort.

Vegye figyelembe az akkumulátornak a hulladékba való eltávolítással kapcsolatos előírásait.

Az akkumulátor behelyezése/kivétele

Tájékoztató: Ha a berendezéshez nem megfelelő akkumulátorok kerülnek alkalmazásra, ez hibás működéshez vagy a berendezés megrongálódásához vezethet.

Tegye be a feltöltött akkumulátort. Gondoskodjon arról, hogy az akkumulátor teljesen beilleszkedjen a helyére.

Üzembe helyezés

Az Ön biztonságáért

- ▶ **Figyelem! Kapcsolja ki a kerti kismeghajtású gépet, oldja ki az áramkör megszakítót és távolítsa el az akkumulátort, mielőtt karbantartási vagy tisztítási munkákat végezne. Ugyanez érvényes azokra az esetekre is, amikor a**

Az akkumulátornak a berendezésből való kivételéhez nyomja meg az akkumulátor reteszelés feloldó gombot és húzza ki az akkumulátort.

A töltési folyamat

A töltési folyamat azonnal megkezdődik, mielőtt bedugja a töltőkészülék hálózati csatlakozó dugóját a dugaszoló aljzatba, majd behelyezi az akkumulátort a töltőkészülékbe.

Az intelligens töltési eljárás alkalmazásának eredményeképpen a készülék automatikusan felismeri az akkumulátor töltési szintjét és az akkumulátor hőmérsékletétől és feszültségétől függően az optimális töltőárammal tölti az akkumulátort. Ez az eljárás kiméli az akkumulátort, és az akkumulátor a töltőkészülékben való tárolás esetén mindig teljesen feltöltött állapotban marad.

A töltőkészüléken (AL 3620 CV/AL 3640 CV/AL 36V-20) elhelyezett kijelző elemek magyarázata

Gyorstöltési eljárás



A gyorsöltési eljárást a **zöld** akkumulátor töltéskijelző **villogása** jelzi.

Kijelzőelem az akkumulátoron: A töltési folyamat során az akkumulátor három zöld LED-je egymás után rövid időre kigyullad, majd kialszik. Az akkumulátor akkor van teljesen feltöltve, ha a három zöld LED tartósan világítani kezd. Az akkumulátor teljes feltöltésének befejezése után kb. 5 perccel a három zöld LED ismét kialszik.

Tájékoztató: A gyorsöltési eljárásra csak akkor van lehetőség, ha az akkumulátor hőmérséklete a megengedett töltési hőmérséklet tartományon belül van, lásd a "Műszaki adatok" fejezetet.

Akkumulátor feltöltve



Ha a **zöld** akkumulátor töltéskijelző **folytósan** világít, ez azt jelzi, hogy az akkumulátor teljesen fel van töltve.

Ezen felül felhangzik egy kb. 2 másodperces hangjelzés, amely az akkumulátor teljes feltöltését akusztikus jellel jelzi. Az akkumulátort ekkor azonnal ki lehet venni a töltőkosárból és használni lehet.

Ha nincs akkumulátor bedugva a töltőkészülékbe, akkor az akkumulátor töltéskijelző **folyamatos fénye** azt jelzi, hogy a hálózati csatlakozó dugó be van dugva a dugaszolóaljzatba és a töltőkészülék üzemkész.

Az akkumulátor hőmérséklete 0 °C alatt vagy 45 °C felett van



A **piros** akkumulátor töltéskijelző **tartós fénye** azt jelzi, hogy az akkumulátor hőmérséklete a megengedett töltési hőmérséklet tartományon kívül van, lásd a "Műszaki Adatok" szakaszt. Mielőtt az akkumulátor ismét eléri a megengedett hőmérséklet tartományt, a töltőkészülék automatikusan átkapcsol gyorsöltésre.

Ha az akkumulátor hőmérséklete a megengedett töltési hőmérséklet tartományon kívül van, az akkumulátornak a töltőkészülékbe való behelyezésekor kigyullad az akkumulátoron elhelyezett piros LED.

Az akkumulátor nem töltődik



Ha a töltési folyamatban valamilyen más zavar áll fenn, ezt a **piros** LED-kijelző **villogása** jelzi.

A töltési folyamatot nem lehet elindítani és az akkumulátort nem lehet felolteni (lásd a "Hibakeresés" c. szakaszt).

Töltési tájékoztató

Ha a készüléket folyamatosan vagy többször egymás után szünet nélkül használja akkumulátorok feltöltésére, akkor a töltőkészülék felmelegedhet. Ez a jelenség nem veszélyes és nem jelenti azt, hogy a töltőkészülék műszaki szempontból meghibásodott.

Ha az akkumulátor feltöltése után a készülék már csak lényegesen rövidebb ideig üzemeltethető, akkor az akkumulátor elhasználódott és ki kell cserélni.

Vegye figyelembe a hulladékba való eltávolítással kapcsolatos előírásokat.

Az akkumulátor hűtése (Active Air Cooling)

A töltőkészülékbe beépített ventilátor vezérlés felügyel a behelyezett akkumulátor hőmérsékletére. Ha az akkumulátor hőmérséklete meghaladja a 30 °C értéket, az akkumulátort egy ventilátor lehűti az optimális töltési hőmérsékletre. A beépített ventilátor légáramlása zajt okoz.

Ha a ventilátor nem forog, az akkumulátor hőmérséklete az optimális töltési hőmérséklet tartományon belül van, vagy a ventilátor elromlott. Ez utóbbi esetben az akkumulátor töltési ideje meghosszabbodik.

Munkavégzési tanácsok

Akkumulátor töltéskijelző

Az akkumulátor egy feltöltési szintjelzővel van felszerelve, amely az akkumulátor töltési szintjét jelzi. A feltöltési szintjelző 3 zöld LED-ből áll.

A feltöltési szintjelző aktiválásához nyomja meg a feltöltésű szintjelző gombját. A feltöltési szintjelző kb. 5 másodperc elteltével magától kialszik.

A töltési szintet a berendezésről levett akkumulátornál is ellenőrizni lehet.

LED-kijelző	Az akkumulátor kapacitása
Tartós fény 3 zöld LED	≥ 2/3
Tartós fény 2 zöld LED	≥ 1/3
Tartós fény 1 zöld LED	≤ 1/3
Villogó fény 1 zöld LED	tartalék

Ha a gomb megnyomása után egyik LED sem világít, az akkumulátor meghibásodott és ki kell cserélni.

A töltési szint lekérdezését biztonsági megfontolásból csak álló kerti kisgépen lehet végrehajtani.

A töltési folyamat során az akkumulátor három zöld LED-je egymás után rövid időre kigyullad, majd kialszik. Az akkumulátor akkor van teljesen feltöltve, ha a három zöld LED tartósan világítani kezd. Az akkumulátor teljes feltöltésének befejezése után kb. 5 perccel a három zöld LED ismét kialszik.

Az akkumulátor hőmérséklet felügyelő berendezés kijelzője

A hőmérséklet-felügyelő berendezésen kigyulladó piros LED azt jelzi, hogy a kerti kisképp akkumulátora vagy elektronikája (a gépbe behelyezett akkumulátor mellett) nincs az optimális hőmérséklet tartományban. Ebben az esetben a kerti kiskép egyáltalán nem vagy nem a teljes teljesítményével működik.

Az akkumulátor hőmérséklet felügyelő berendezése

A gomb vagy a be-/kikapcsoló megnyomásakor (behelyezett akkumulátor mellett) a piros LED villog: Az akkumulátor hőmérséklete kívül van a megengedett üzemi hőmérséklet tartományon.

Ha a hőmérséklet meghaladja a 70 °C-ot, az akkumulátor kikapcsol, amíg ismét el nem éri a megengedett üzemi hőmérséklet tartományt.

A kerti kiskép elektronikájának hőmérséklet-felügyelő berendezése

A be-/kikapcsoló megnyomásakor a piros LED **folytósan** világít: A kerti kiskép elektronikájának hőmérséklete 5 °C alatt vagy 75 °C felett van.

Ha a hőmérséklet meghaladja a 90 °C értéket, a kerti kiskép elektronikája kikapcsol, amíg vissza nem jut a megengedett üzemi hőmérséklet tartományba.

Vágási teljesítmény (akkumulátor futási idő)

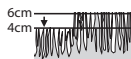
A vágási teljesítmény (az akkumulátor futási ideje) a gyeptulajdonságaitól, például a fű sűrűségétől, nedvességétől és hosszától, valamint a vágási magasságtól függ.

A kerti kisképnek a fűnyírás közben történő gyakori ki- és bekapcsolása szintén csökkenti a vágási teljesítményt (az akkumulátor futási idejét).

A vágási teljesítmény (az akkumulátor futási ideje) optimalizáláshoz célszerű gyakrabban fűvet nyírni, magasabb vágási magasságot használni és megfelelő sebességgel haladni.

Az alábbi példán az egyszeri feltöltéshez tartozó vágási magasság és vágási teljesítmény közötti összefüggés látható három akkumulátor esetén.

Vágási feltételek



Nagyon vékony, száraz fű

Vágási teljesítmény	
2,0 Ah akkumulátor esetén	250 m ² -ig
4,0 Ah akkumulátor esetén	500 m ² -ig
6,0 Ah akkumulátor esetén	750 m ² -ig

A futási idő meghosszabbítására a Bosch kerti gépek vevőszolgálatánál egy póttakkumulátort is be lehet szerezni.

Hibakeresés



Szimptóma	Lehetséges ok	Hibaelhárítás
A motor nem indul el	A kerti kiskép belső vezetékai meghibásodtak	Forduljon egy Bosch vevőszolgálathoz
	Az akkumulátor lemerült	Töltse fel az akkumulátort
	Az akkumulátor túl hideg / túl meleg	Hagyja felmelegedni/lehűlni az akkumulátort
	A fű túl hosszú	A legnagyobb megengedett fűmagasság a legnagyobb vágási magasság beállításával 15 cm
	A motorvédelem kioldott	Hagyja lehűlni a motort és állítson be egy nagyobb vágási magasságot
A kerti kiskép csak megszakításokkal működik	Az áramkör megszakító nincs helyesen/teljesen behelyezve	Helyezze be helyesen
	A kerti kiskép belső vezetékai meghibásodtak	Forduljon egy Bosch vevőszolgálathoz
A kerti kiskép egyenetlen vágási eredményt szolgáltat és/vagy a motor nehezen működik	A motorvédelem kioldott	Hagyja lehűlni a motort és állítson be egy nagyobb vágási magasságot
	A vágási magasság túl alacsony	Állítsa be nagyobbra a vágási magasságot
	A kés eltompult	A kés kicserélése (lásd a K ábrát)
	Eltömődés lehetséges	Kapcsolja ki a kerti kisképet és oldja ki az áramkör megszakítót Ellenőrizze és szükség esetén tegye szabaddá a kerti kiskép alsó részét (viseljen mindig egy kerti védőkesztyűt)

Szimptóma	Lehetséges ok	Hibaelhárítás
	A kés fordítva van felszerelve	Szerelje fel helyes helyzetben a kést
A kerti kisgépek bekapcsolása után a vágókés nem forog	A kést a fű leblokkolja	Kapcsolja ki a kerti kisgépet és oldja ki az áramkör megszakítót
	A késrögzítő anya/csavar kilazult	Távolítsa el a dugulást okozó anyagot (ehhez viseljen mindig kerti védőkesztyűt)
	A késrögzítő anya/csavar kilazult	Húzza meg szorosra a késrögzítő anyát/csavart (22 Nm)
Erős rezgések/zajok	A késrögzítő anya/csavar kilazult	Húzza meg szorosra a késrögzítő anyát/csavart (22 Nm)
	A kés megrongálódott	A kés kicserélése (lásd a K ábrát)

Akkumulátor és töltőkészülék

Probléma	Lehetséges ok	Hibaelhárítás
A töltőkészüléken villog a piros akkumulátor töltéskijelző lámpa	Az akkumulátor nincs (helyesen) behelyezve	Tegy fel az akkumulátort helyesen a töltőkészülékre
Az akkumulátor nem töltődik	Az akkumulátor érintkezői elszennyeződtek	Tisztítsa meg az akkumulátor érintkezőit, ezt többek között az akkumulátor többszöri bedugásával és kihúzásával is el lehet érni, szükség esetén cserélje ki az akkumulátort
	Az akkumulátor hibás	Cserélje ki az akkumulátort
Az akkumulátor töltéskijelzők a töltőkészüléken nem világítanak	A töltőkészülék hálózati csatlakozó dugója nincs (helyesen) bedugva a dugaszoló aljzatba	Dugja be (teljesen) a hálózati csatlakozó dugót a dugaszoló aljzatba
	A dugaszoló aljzat, a hálózati csatlakozó kábel vagy a töltőkészülék hibás	Ellenőrizze a hálózati feszültséget és szükség esetén egy Bosch elektromos kéziszerszám-műhely ügyfélszolgálatával ellenőriztesse a töltőkészüléket

Karbantartás és szerviz

Az akkumulátor ápolása

- ▶ **Figyelem! Kapcsolja ki a kerti kisgépet, oldja ki az áramkör megszakítót és távolítsa el az akkumulátort és a függőzítő zsákokat, mielőtt karbantartási vagy tisztítási munkákat végezne.**
- ▶ **Viseljen mindig kerti védőkesztyűt, ha az éles kések körül végez munkát.**

Az akkumulátor optimális használatának biztosítására tartsa be a következő előírásokat és intézkedéseket:

- Óvja meg az akkumulátort a nedvességtől és a víztől.
- A kerti kisgépet és az akkumulátort csak a -20 °C és 50 °C közötti hőmérséklet tartományban tárolja. Ezért például nyáron ne hagyja az autóban az akkumulátort.
- Az akkumulátort külön, és ne a kerti kisgépekben tárolja.
- Közvetlen napsugárzás esetén ne hagyja az akkumulátort a kerti kisgépekben.
- Az akkumulátor optimális tárolási hőmérséklete 5 °C .
- Időnként tisztítsa meg az akkumulátor szellőzőrését egy puha, tiszta és száraz ecsettel.

Ha az akkumulátor feltöltése után a készülék már csak lényegesen rövidebb ideig üzemeltethető, akkor az akkumulátor elhasználódott és ki kell cserélni.

Vevőszolgálat és alkalmazási tanácsadás

www.bosch-garden.com

Ha kérdései vannak vagy pótalkatrészeket szeretne rendelni, okvetlenül adja meg a termék típus tábláján található 10-jegyű cikkszámot.

Magyarország

Robert Bosch Kft.

1103 Budapest

Gyömrői út. 120.

A www.bosch-pt.hu oldalon online megrendelheti készülékének javítását.

Tel.: +36 1 879 8502

Fax: +36 1 879 8505

info.bsc@hu.bosch.com

www.bosch-pt.hu

Szállítás

A termékben található lithium-ion-akkumulátorokra a veszélyes árukra vonatkozó előírások érvényesek. A felhasználóknak az akkumulátorokat a közúti szállításban minden további nélkül szállíthatják.

Ha az akkumulátorok szállításával harmadik személyt (például: légi vagy egyéb szállító vállalatot) bízna meg, akkor figyelembe kell venni a csomagolásra és a megjelölésre vonatkozó különleges követelményeket. Ebben az esetben a küldemény előkészítésébe be kell vonni egy veszélyes áru szakembert.

Csak akkor küldje el az akkumulátort, ha a háza nincs megromlódva. Ragassza le a nyitott érintkezőket és csomagolja be úgy az akkumulátort, hogy az a csomagoláson belül ne mozoghasson. Kérjük tartsa be az adott országban érvényes, ezen esetleg túlnemelő előírásokat.

Hulladékkezelés



A kerti kisgépeket, az akkumulátorokat, a tartozékokat és a csomagolást a környezetvédelmi szempontoknak megfelelően kell újrafelhasználásra előkészíteni.



Ne dobja ki a kerti kisgépeket és az akkumulátorokat/elemeket a háztartási szemétkébe!

Csak az EU-tagországok számára:

Az elhasznált villamos és elektronikus berendezésekre vonatkozó 2012/19/EU európai irányelvnek és az elromlott vagy elhasznált akkumulátorokra/elemekre vonatkozó 2006/66/EK európai irányelvnek megfelelően a már nem használható akkumulátorokat/elemeket külön össze kell gyűjteni és a környezetvédelmi szempontoknak megfelelően kell újrafelhasználásra leadni.

Akkumulátorok/elemek:

Li-ion:

Kérjük vegye figyelembe a Szállítás fejezetben leírtakat.

Русский

Только для стран Евразийского экономического союза (Таможенного союза)

В состав эксплуатационных документов, предусмотренных изготовителем для продукции, могут входить настоящее руководство по эксплуатации, а также приложения. Информация о подтверждении соответствия содержится в приложении.

Информация о стране происхождения указана на корпусе изделия и в приложении.

Дата изготовления указана на последней странице обложки Руководства.

Контактная информация относительно импортера содержится на упаковке.

Срок службы изделия

Срок службы изделия составляет 7 лет. Не рекомендуется к эксплуатации по истечении 5 лет хранения с даты изготовления без предварительной проверки (дату изготовления см. на этикетке).

Указанный срок службы действителен при соблюдении потребителем требований настоящего руководства.

Перечень критических отказов

- не использовать при сильном искрении
- не использовать при появлении сильной вибрации
- не использовать с перебитым или оголённым электрическим кабелем
- не использовать при появлении дыма непосредственно из корпуса изделия

Возможные ошибочные действия персонала

- не использовать с поврежденной рукояткой или поврежденным защитным кожухом
- не использовать на открытом пространстве во время дождя
- не включать при попадании воды в корпус

Критерии предельных состояний

- перетёрт или повреждён электрический кабель
- повреждён корпус изделия

Тип и периодичность технического обслуживания

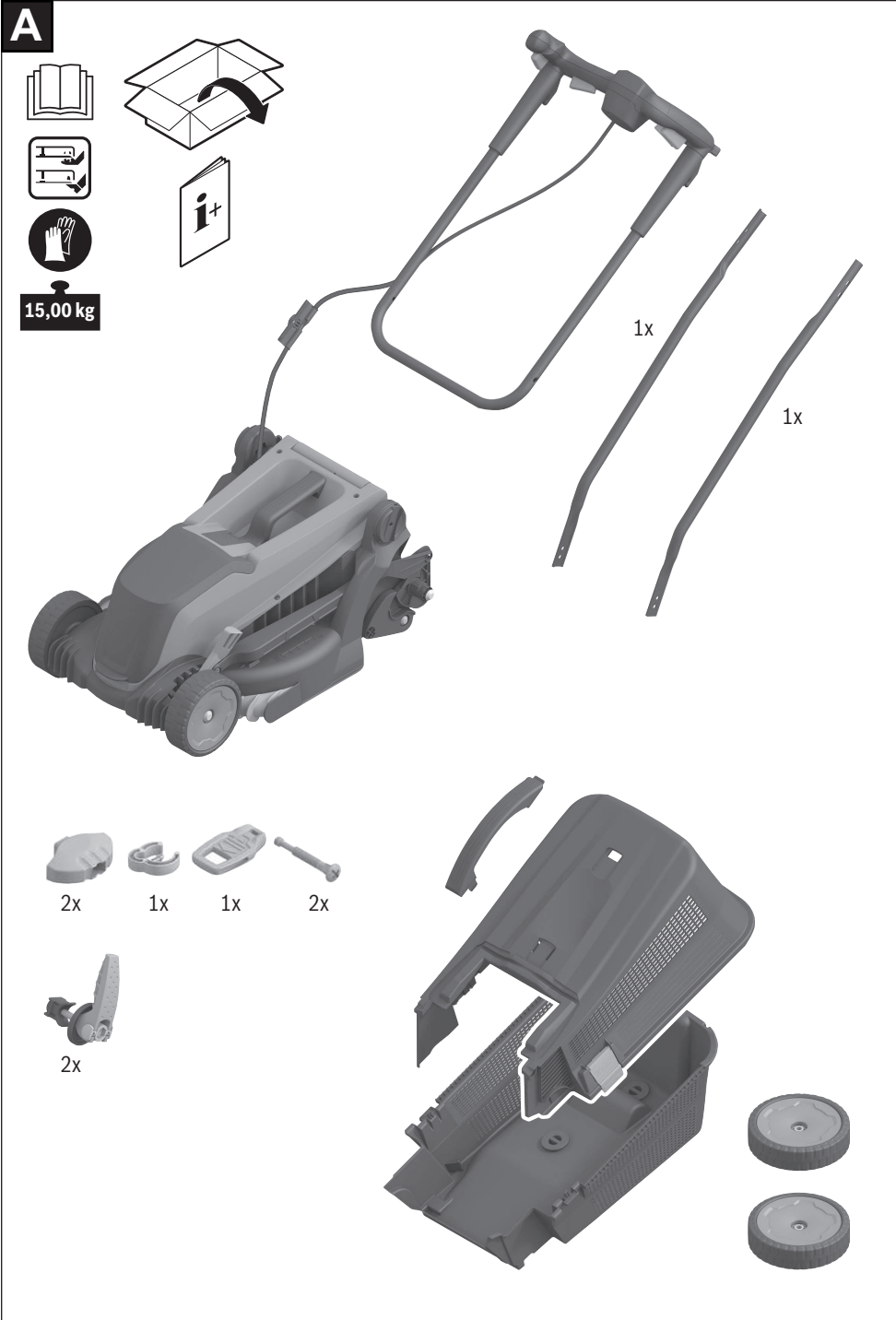
- Рекомендуется очистить инструмент от пыли после каждого использования.

Хранение

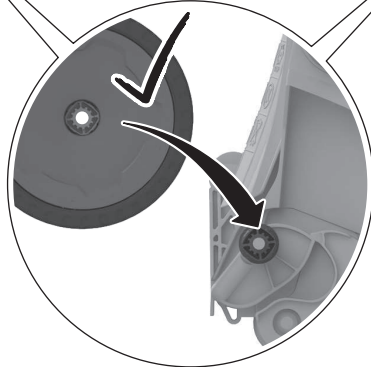
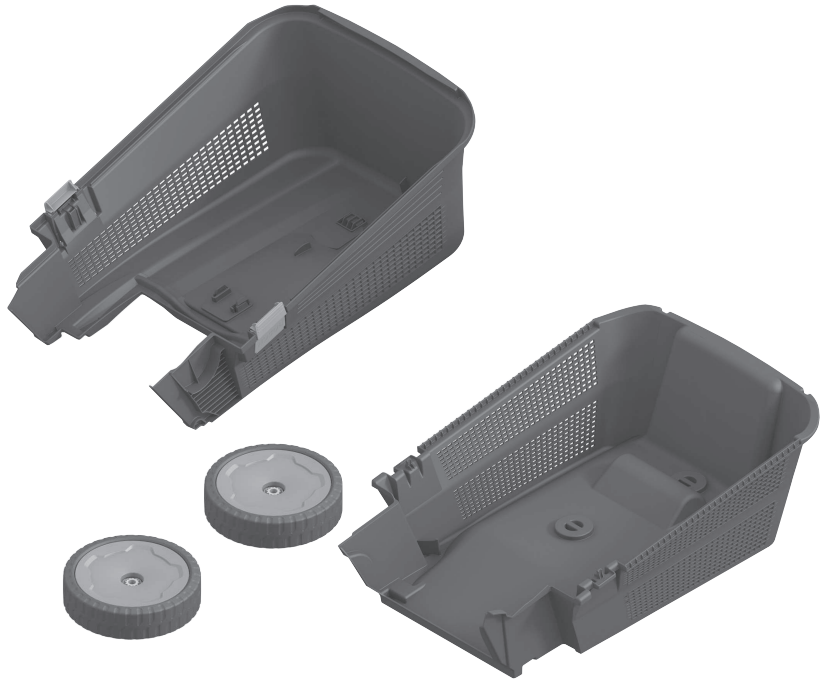
- необходимо хранить в сухом месте
- необходимо хранить вдали от источников повышенных температур и воздействия солнечных лучей
- при хранении необходимо избегать резкого перепада температур
- хранение без упаковки не допускается
- подробные требования к условиям хранения смотрите в ГОСТ 15150 (Условие 1)
- Хранить в упаковке предприятия – изготовителя в складских помещениях при температуре окружающей среды от +5 до +40 °С. Относительная влажность воздуха не должна превышать 80 %.

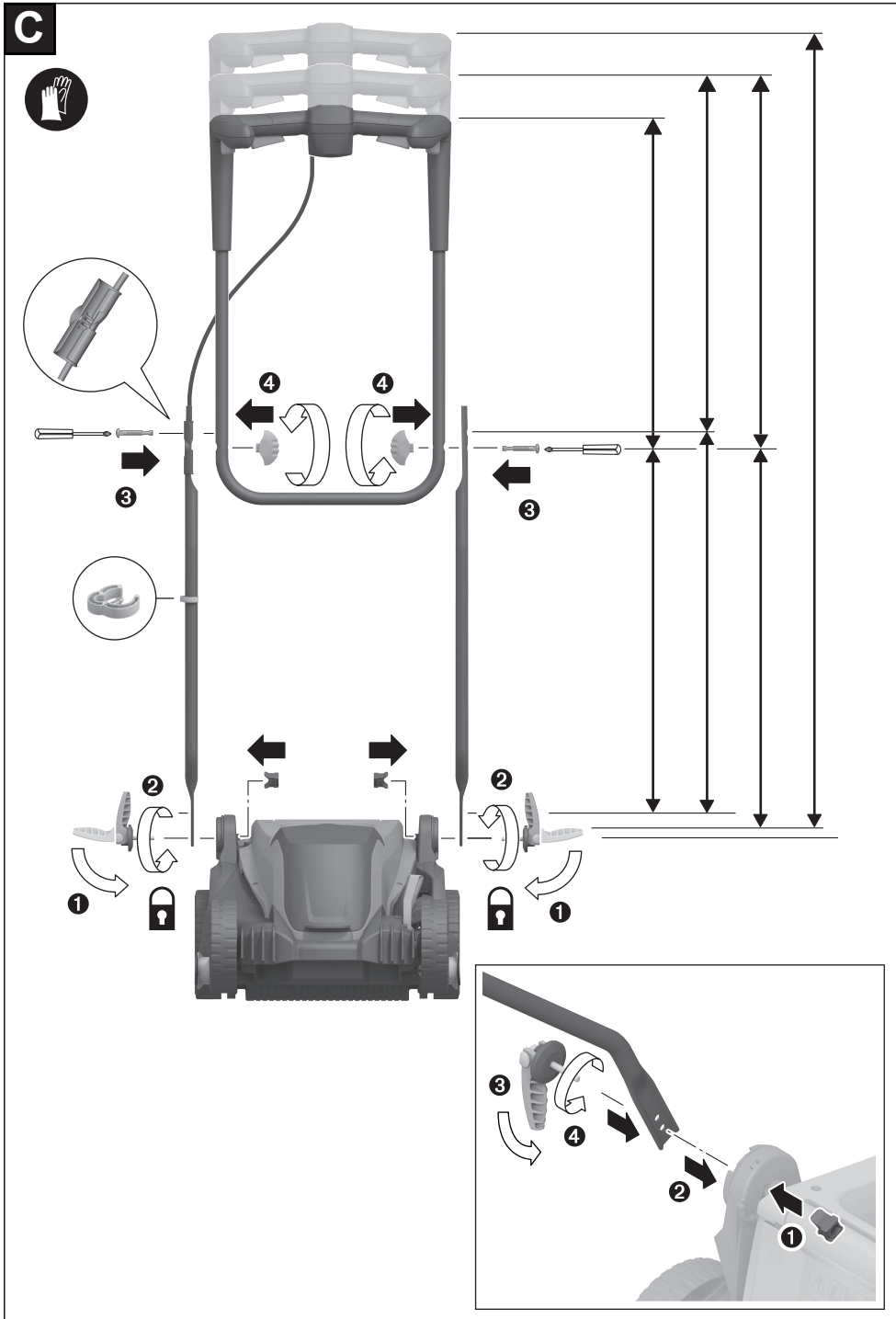
Транспортировка

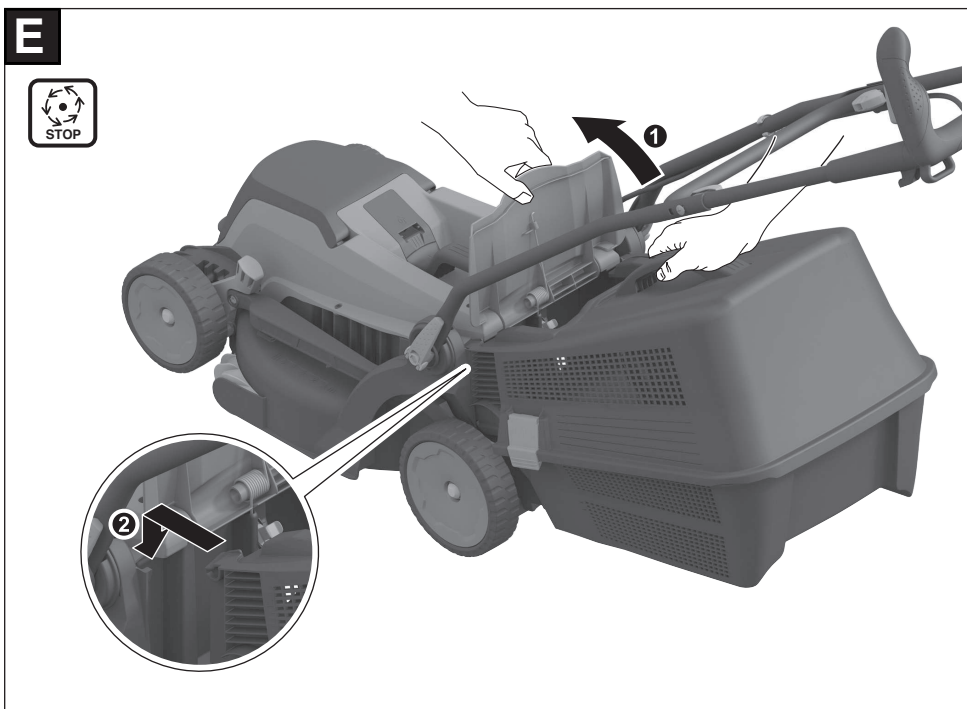
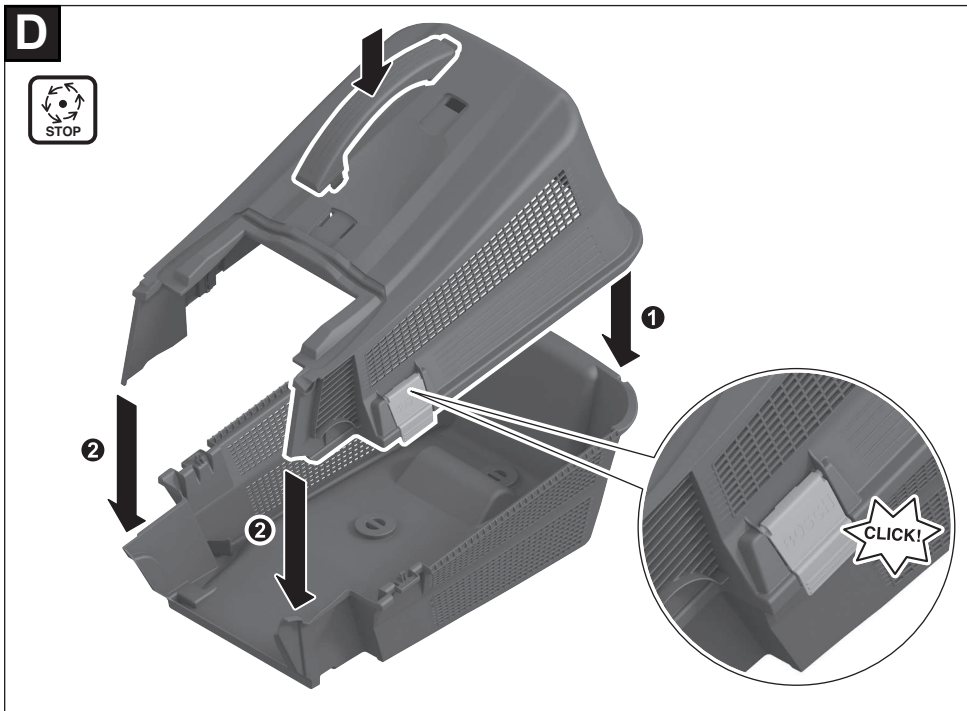
- категорически не допускается падение и любые механические воздействия на упаковку при транспортировке
- при разгрузке/погрузке не допускается использование любого вида техники, работающей по принципу зажима упаковки
- подробные требования к условиям транспортировки смотрите в ГОСТ 15150 (Условие 5)
- Транспортировать при температуре окружающей среды от –50 °С до +50 °С. Относительная влажность воздуха не должна превышать 100 %.



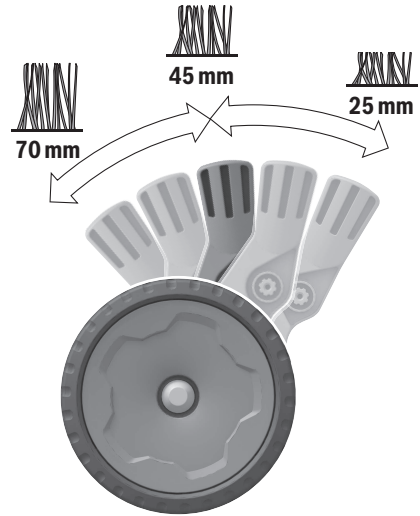
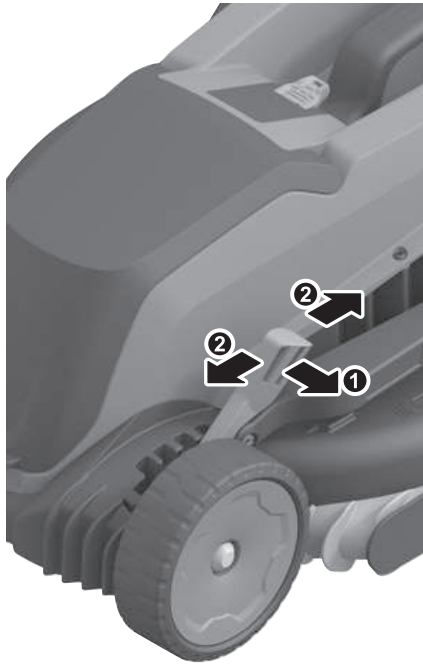
B







F



G

