



# GTR Professional

550 | 55-225

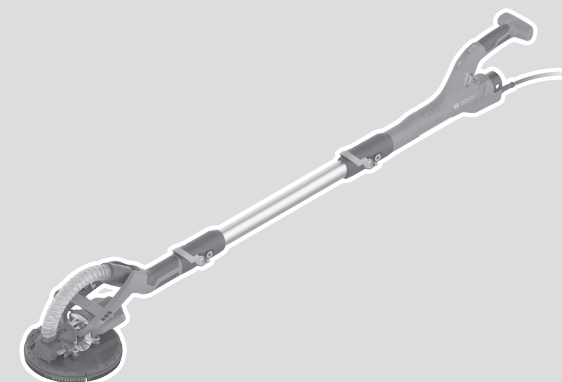
Robert Bosch Power Tools GmbH  
70538 Stuttgart  
GERMANY

[www.bosch-pt.com](http://www.bosch-pt.com)

1 609 92A 6A7 (2021.06) DOC / 123

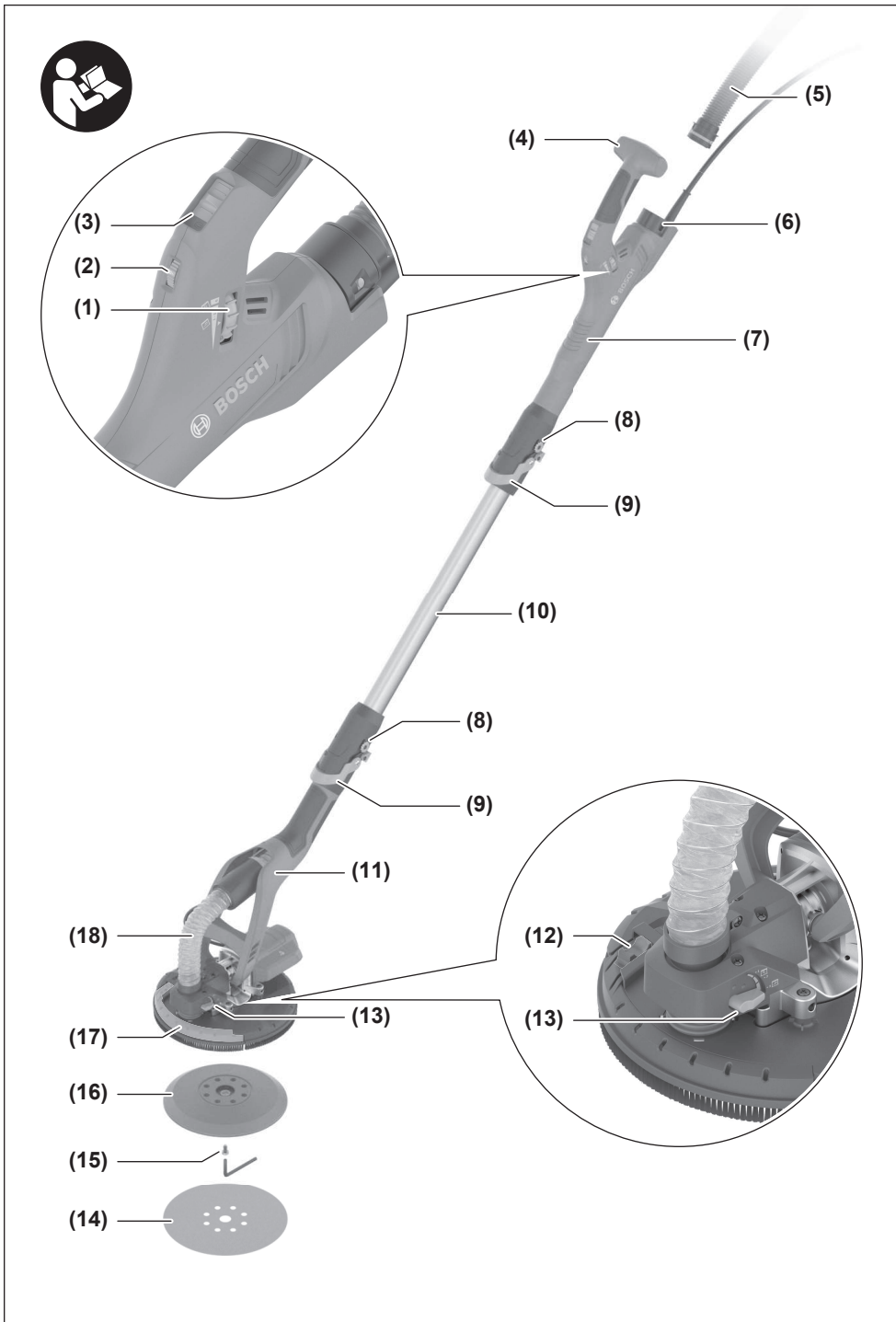


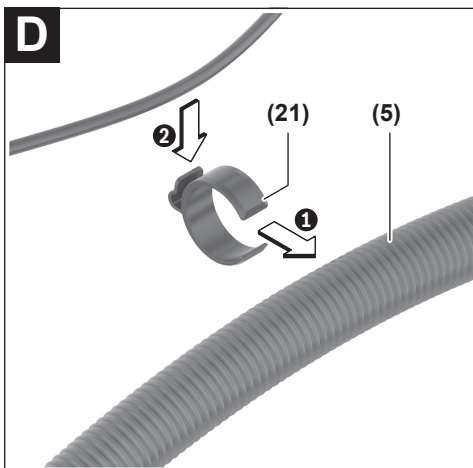
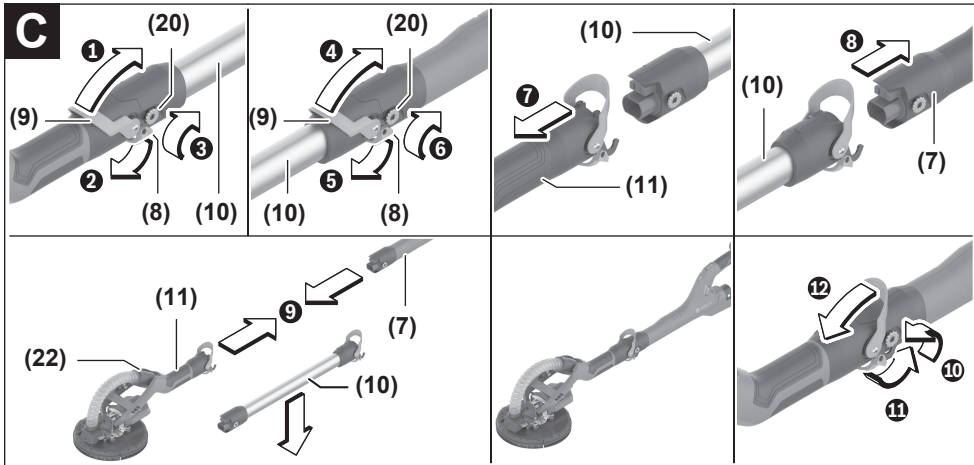
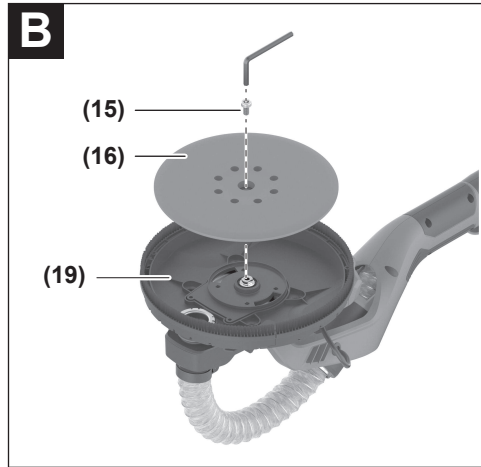
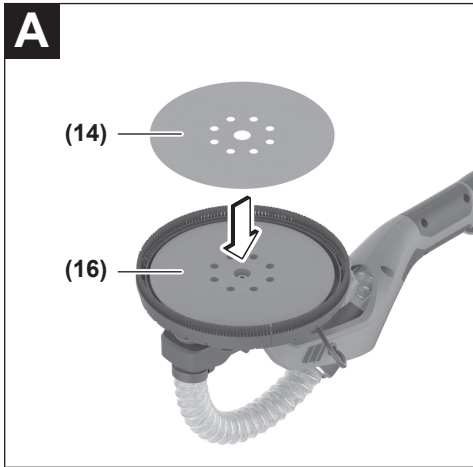
1 609 92A 6A7

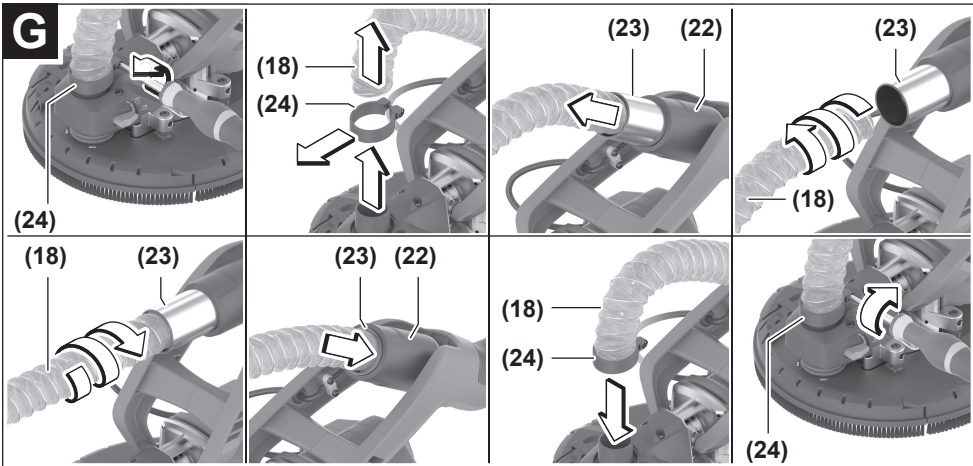
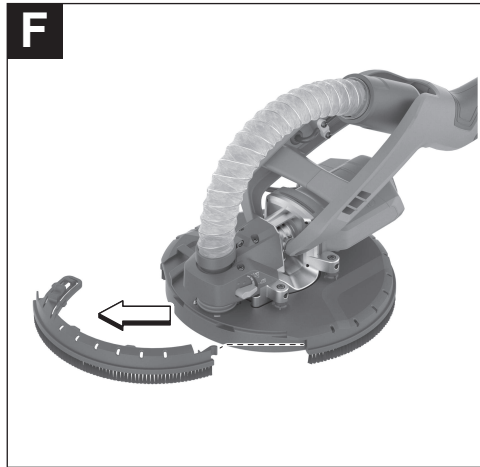
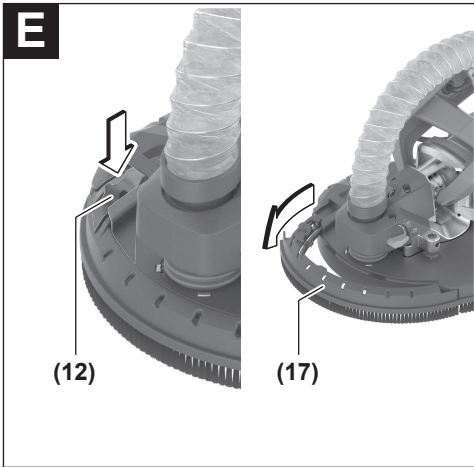


- pl** Instrukcja oryginalna
- cs** Původní návod k používání
- sk** Pôvodný návod na použitie
- hu** Eredeti használati utasítás
- ru** Оригинальное руководство по эксплуатации
- uk** Оригінальна інструкція з експлуатації
- kk** Пайдалану нұсқаулығының түпнұсқасы
- ro** Instrucțiuni originale
- bg** Оригинална инструкция
- mk** Оригинално упатство за работа
- sr** Originalno uputstvo za rad
- sl** Izvirna navodila
- hr** Originalne upute za rad
- et** Algupärane kasutusjuhend
- lv** Instrukcijas oriģinālvalodā
- lt** Originali instrukcija









- **Elektrické náradie a jeho vetracie štrbiny udržiavajte vždy v čistote, aby ste mohli pracovať dobre a bezpečne.**

Ak je potrebná výmena pripájacieho vedenia, musí ju vykonať **Bosch** alebo niektoré autorizované stredisko služieb zákazníkom pre elektrické náradie **Bosch**, aby sa zabránilo ohrozeniam bezpečnosti.

#### Výmena spojovacej hadice (pozri obrázok G)

Pri **odoberaní** spojovacej hadice (**18**) povoľte skrutku hadicovej svorky (**24**) pomocou skrutkovača a vyberte hadicovú svorku (**24**) so spojovacou hadicou (**18**). Odoberte hadicovú svorku (**24**). Vytiahnite na druhom konci spojovacej hadice (**18**) vnútorný kryt (**23**) upevnenia hadice (**22**). Držte pevne vnútorný kryt (**23**) a vyskrutkujte spojovaciu hadicu (**18**).

Pri **vkładaní** novej spojovacej hadice (**18**) pevne držte vnútorný kryt (**23**) a zaskrutkujte novú spojovaciu hadicu (**18**) až na doraz. Na druhej strane spojovacej hadice (**18**) namontujte hadicovú svorku (**24**). Hlavu skrutky umiestnite tak, aby bolo možné utiahnuť hadicovú svorku (**24**) pomocou skrutkovača na brúsnej hlave (**11**) bez námahy ťahovacím momentom približne 2 Nm.

#### Zákaznícka služba a poradenstvo ohľadom použitia

Servisné stredisko Vám odpovie na otázky týkajúce sa opravy a údržby Vášho produktu ako aj náhradných dielov. Rozkladové výkresy a informácie o náhradných dieloch nájdete tiež na: [www.bosch-pt.com](http://www.bosch-pt.com)

V prípade otázok týkajúcich sa našich výrobkov a príslušenstva Vám ochotne pomôže poradenský tím Bosch.

V prípade akýchkoľvek otázok a objednávok náhradných dielov uvádzajte bezpodmienečne 10-miestne vecné číslo uvedené na typovom štítku výrobku.

#### Slovakia

Na [www.bosch-pt.sk](http://www.bosch-pt.sk) si môžete objednať opravu vášho stroja alebo náhradné diely online.

Tel.: +421 2 48 703 800

Fax: +421 2 48 703 801

E-Mail: [servis.naradia@sk.bosch.com](mailto:servis.naradia@sk.bosch.com)

[www.bosch-pt.sk](http://www.bosch-pt.sk)

#### Ďalšie adresy servisov nájdete na:

[www.bosch-pt.com/serviceaddresses](http://www.bosch-pt.com/serviceaddresses)

#### Likvidácia

Elektrické náradie, príslušenstvo a obaly treba odovzdať na ekologickú recykláciu.



Nevyhadzujte elektrické náradie do bežného odpadu z domácnosti!

#### Len pre krajiny EÚ:

Podľa európskej smernice 2012/19/EÚ o odpade z elektrických a elektronických zariadení a podľa jej transpozície do národného práva sa musí už nepoužiteľné elektrické náradie zbierať separovane a odovzdať na ekologickú recykláciu.

## Magyar

### Biztonsági tájékoztató

#### Általános biztonsági előírások az elektromos kéziszerszámok számára

#### **FIGYELMEZTETÉS** Olvassa el valamennyi biztonsági tájékoztatót, előírást, illusztrációt és adatot, amelyet az elektromos kéziszerszámmal együtt megkapott. Az alábbiakban felsorolt előírások betartásának elmulasztása áramütéshez, tűzhöz és/vagy súlyos testi sérülésekhez vezethet.

**Kérjük a későbbi használatra gondosan őrizze meg ezeket az előírásokat.**

Az alább alkalmazott "elektromos kéziszerszám" fogalom a hálózati elektromos kéziszerszámokat (hálózati csatlakozó kábelrel) és az akkumulátoros elektromos kéziszerszámokat (hálózati csatlakozó kábel nélkül) foglalja magában.

**Munkahelyi biztonság**

- **Tartsa tisztán és jól megvilágítva a munkaterületet.** A zsúfolt vagy sötét területeken gyakrabban következnek be balesetek.
- **Ne dolgozzon a berendezéssel olyan robbanásveszélyes környezetben, ahol éghető folyadékok, gázok vagy por vannak.** Az elektromos kéziszerszámok szikrákat keltenek, amelyek a port vagy a gőzöket meggyújthatják.
- **Tartsa távol a gyerekeket és a nézelődőket, ha az elektromos kéziszerszámot használja.** Ha elvonják a figyelmét, elvesztheti az uralmát a berendezés felett.

#### Elektromos biztonsági előírások

- **A készülék csatlakozó dugójának bele kell illeszkednie a dugaszolóaljzatba. A csatlakozó dugót semmilyen módon sem szabad megváltoztatni. Védőföldeléssel ellátott készülékek esetében ne használjon csatlakozó adaptert.** A változtatás nélküli csatlakozó dugók és a megfelelő dugaszoló aljzatok csökkentik az áramütés kockázatát.
- **Kerülje el a földelt felületekkel való érintkezést, mint például csövek, fűtőtestek, kályhák és hűtőgépek.** Az áramütés veszélye megnövekszik, ha a teste földelve van.
- **Tartsa távol az elektromos kéziszerszámot az esőtől és a nedvességtől.** Ha víz jut be egy elektromos kéziszerszámba, az megnöveli az áramütés veszélyét.
- **Ne használja a kábelt a rendeltetésétől eltérő célokra. Sohase vigye vagy húzza az elektromos kéziszerszámot a kábelnél fogva, valamint sose húzza ki a csatlakozót a kábelnél fogva a dugaszoló aljzatból. Tartsa távol a kábelt hőforrásoktól, olajtól, éles sarkoktól és élektől, valamint mozgógépalkatrészekről.** A megrongálódott vagy csomókkal teli kábel megnöveli az áramütés veszélyét.

- ▶ **Ha egy elektromos kéziszerszámmal a szabadban dolgozik, csak kültéri hosszabbítót használjon.** A kültéri hosszabbító használata csökkenti az áramütés veszélyét.
- ▶ **Ha nem lehet elkerülni az elektromos kéziszerszám nedves környezetben való használatát, alkalmazzon egy hibaáram-védőkapcsolót.** A hibaáram-védőkapcsoló alkalmazása csökkenti az áramütés kockázatát.

#### Személyi biztonság

- ▶ **Munka közben mindig figyeljen, ügyeljen arra, amit csinál és megfontoltan dolgozzon az elektromos kéziszerszámmal. Ne használja a berendezést ha fáradt vagy kábítószert, alkohol vagy gyógyszer hatása alatt áll.** Egy pillanatnyi figyelmetlenség a szerszám használata közben komoly sérülésekhez vezethet.
- ▶ **Viseljen védőfelszerelést. Viseljen mindig védőszemüveget.** A védőfelszerelések, mint a porvédő álarc, csúszásbiztos védőcipő, védősapka és fülvédő megfelelő használata csökkenti a személyi sérülések kockázatát.
- ▶ **Kerülje el a készülék akaratlan üzembe helyezését. Győződjön meg arról, hogy az elektromos kéziszerszám ki van kapcsolva, mielőtt beköti az áramforrást és/vagy az akkumulátort, valamint mielőtt felemelné és vinni kezdené az elektromos kéziszerszámot.** Ha az elektromos kéziszerszám felemelése közben az újjat a kapcsolón tartja, vagy ha a készüléket bekapcsolt állapotban csatlakoztatja az áramforráshoz, az baleset vezethet.
- ▶ **Az elektromos kéziszerszám bekapcsolása előtt okvetlenül távolítsa el a beállítószerszámokat vagy csavarulcsokat.** Az elektromos kéziszerszám forgó részeiben felejtett beállítószerszám vagy csavarulcs sérüléseket okozhat.
- ▶ **Ne becsülje túl önmagát. Ügyeljen arra, hogy mindig biztosan álljon és az egyensúlyát megtartsa.** Így az elektromos kéziszerszám felett váratlan helyzetekben is jobban tud uralkodni.
- ▶ **Viseljen megfelelő ruházatot. Ne viseljen bő ruhát vagy ékszereket. Tartsa távol a haját és a ruháját a mozgó részekről.** A bő ruhát, az ékszereket és a hosszú haját a szerszám mozgó részei magukkal rántathatják.
- ▶ **Ha az elektromos kéziszerszámra fel lehet szerelni a por elszívásához és összegyűjtéséhez szükséges berendezéseket, ellenőrizze, hogy azok megfelelő módon hozzá vannak kapcsolva a készülékhez és rendeltetésüknek megfelelően működnek.** A porgyűjtő berendezések használata csökkenti a munka során keletkező por veszélyes hatásait.
- ▶ **Ne hagyja, hogy az elektromos kéziszerszám gyakori használata során szerzett tapasztalatok túlságosan magabiztossá tegyék, és figyelmen kívül hagyja az idevonatkozó biztonsági alapelveket.** Egy gondatlan művelet egy másodperc törtrésze alatt súlyos sérüléseket okozhat.

#### Az elektromos kéziszerszámok gondos kezelése és használata

- ▶ **Ne terhelje túl a berendezést. A munkájához csak az arra szolgáló elektromos kéziszerszámot használja.**

A megfelelő elektromos kéziszerszámmal a megadott teljesítménytartományon belül jobban és biztonságosabban lehet dolgozni.

- ▶ **Ne használjon olyan elektromos kéziszerszámot, amelynek a kapcsolója elromlott.** Minden olyan elektromos kéziszerszám, amelyet nem lehet sem be-, sem ki-csatlakoztatni, veszélyes és meg kell javíttatni.
- ▶ **Húzza ki a csatlakozót az áramforrásból és/vagy távolítsa el az akkumulátort (ha az leválasztható az elektromos kéziszerszámtól), mielőtt az elektromos kéziszerszámon beállítási munkákat végez, tartozékokat cserél vagy a szerszámot tárolásra elteszi.** Ez az elővigyázatossági intézkedés meggátolja a szerszám akaratlan üzembe helyezését.
- ▶ **A használaton kívüli elektromos kéziszerszámokat olyan helyen tárolja, ahol azokhoz gyermekek nem férhetnek hozzá. Ne hagyja, hogy olyan személyek használják az elektromos kéziszerszámot, akik nem ismerik a szerszámot, vagy nem olvasták el ezt az útmutatót.** Az elektromos kéziszerszámok veszélyesek, ha azokat gyakorlatlan személyek használják.
- ▶ **Tartsa megfelelően karban az elektromos kéziszerszámokat és a tartozékokat. Ellenőrizze, hogy a mozgó alkatrészek kifogástalanul működnek-e, nincsenek-e beszorulva, illetve nincsenek-e eltörve vagy megrongálódva olyan alkatrészek, amelyek hatással lehetnek az elektromos kéziszerszám működésére. A berendezés megrongálódott részeit a készülék használata előtt javíttassa meg.** Sok olyan baleset történik, amelyet az elektromos kéziszerszám nem megfelelő karbantartására lehet visszavezetni.
- ▶ **Tartsa tisztán és éles állapotban a vágószerszámokat.** Az éles vágóélekkel rendelkező, gondosan ápolat vágószerszámok ritkábban ékelődnek be és azokat könnyebben lehet vezetni és irányítani.
- ▶ **Az elektromos kéziszerszámokat, tartozékokat, szerzőbűtöket stb. csak ezen kezelési utasításoknak megfelelően használja. Vegye figyelembe a munkakörülményeket valamint a kivitelezendő munka sajátosságait.** Az elektromos kéziszerszám eredeti rendeltetésétől eltérő célokra való alkalmazása veszélyes helyzeteket eredményezhet.
- ▶ **Tartsa szárazon, tisztán valamint olaj- és zsírmentes állapotban a fogantyúkat és markoló felületeket.** A csúszós fogantyúk és markoló felületek váratlan helyzetekben lehetetlenné teszik az elektromos kéziszerszám biztonságos kezelését és irányítását.

#### Szerviz

- ▶ **Az elektromos kéziszerszámot csak szakképzett személyzet kizárólag eredeti pótalkatrészek felhasználásával javíthatja.** Ez biztosítja, hogy az elektromos kéziszerszám biztonságos maradjon.

## Biztonsági előírások csiszológépek számára

- ▶ **Az elektromos kéziszerszámot csak száraz csiszolásra használja.** Ha víz hatol be egy elektromos kéziszerszámba, ez megnöveli az áramütés veszélyét.
- ▶ **Ügyeljen arra, hogy a kirepülő szikrák senkit se veszélyeztethessenek. Távolítsa el a közelből a gyúlékony anyagokat.** Fémek csiszolásakor szikrák lépnek ki.
- ▶ **Figyelem: tűz keletkezhet! Kerülje el a csiszolt munkadarab és a csiszolószerszám túlhevülését. A munkaszünetek előtt rendszeresen ürítse ki a portartályt.** A csiszolás során keletkezett por a porzsákban, a mikroszűrőben, a papírszakban (vagy a porszívó szűrőszakjában, illetve szűrőjében) bizonyos körülmények között, például a fémek csiszolása során fellépő szikrák esetén, magától is meggyulladhat. Különösen nagy a gyulladásveszély, ha a csiszolás során keletkező por lakk-, poliuretánmaradékokkal vagy más vegyszerekkel van keverve és ha a csiszolásra kerülő munkadarab hosszabb munkák után felforrósodott.
- ▶ **Rendszeresen tisztítsa meg az elektromos kéziszerszáma szellőzőnyílását.** A motor ventilátorra beszívja a port a házba, és nagyobb mennyiségű fémport felhalmozódása elektromos veszélyekhez vezethet.
- ▶ **Munka közben mindkét kezével tartsa szorosan fogva az elektromos kéziszerszámot és gondoskodjon arról, hogy biztos alapon álljon.** Az elektromos kéziszerszámot két kézzel biztosabban lehet vezetni.
- ▶ **Várja meg, amíg az elektromos kéziszerszám teljesen leáll, mielőtt letenné.**
- ▶ **A megmunkálásra kerülő munkadarabot megfelelően rögzítse.** Egy befogó szerkezettel vagy satuval rögzített munkadarab biztonságosabban van rögzítve, mintha csak a kezével tartaná.
- ▶ **Az elektromos kéziszerszámot csak egy előírászerűen földelt hálózathoz csatlakoztassa.** A dugaszolóaljzatnak és a hosszabbítóknak egy működőképes védővezetékkel kell rendelkeznie.

## A termék és a teljesítmény leírása



**Olvassa el az összes biztonsági figyelmeztést és előírást.** A biztonsági előírások és utasítások betartásának elmulasztása áramütéshez, tűzhez és/vagy súlyos sérülésekhez vezethet.

Kérjük, vegye figyelembe a Használati Utasítás első részében található ábrákat.

### Rendeltetésszerű használat

Az elektromos kéziszerszám belső és külső területeken spatulával megmunkált szárazépítészeti falak, mennyezetek és falak száraz csiszolására, valamint festékrétegek, ragasztómaradékok és laza vakolat eltávolítására szolgál.

## Az ábrázolásra kerülő komponensek

A készülék ábrázolásra kerülő komponenseinek sorszámozása az elektromos kéziszerszámnak az ábra-oldalon található kékére vonatkozik.

- (1) Elszívási teljesítmény szabályozó kerék
- (2) Fordulatszám előválasztó szabályozó kerék
- (3) Be-/kikapcsoló
- (4) Fogantyú (szigetelt fogantyú-felület)
- (5) Szívótömlő
- (6) Kívívó csonk
- (7) Fogantyú-rész
- (8) Biztosítóhorog
- (9) Befogókar
- (10) Hosszabbítócső
- (11) Csiszolófej
- (12) Kefeszegmens reteszelés
- (13) Szívóerő beállítókár
- (14) Csiszolópapír<sup>a)</sup>
- (15) Csavar a csiszoló tányér számára
- (16) Csiszolótányér
- (17) Kefeszegmens
- (18) Összekötő tömlő
- (19) Csiszolótányér tartó
- (20) Excentrikus csavar
- (21) Kábelbilincs<sup>a)</sup>
- (22) Tömlő rögzítés
- (23) Belső ház
- (24) Tömlőbilincs

a) **A képeken látható vagy a szövegben leírt tartozékok részben nem tartoznak a standard szállítmányhoz. Tartozék-programunkban valamennyi tartozék megtalálható.**

## Műszaki adatok

Szárazépítészeti csiszoló	GTR 550 GTR 55-225	
Rendelési szám		3 601 GD 0..
A fordulatszám előválasztása		●
Konstanselektronika		●
Lágy felfutás		●
Alapjárat fordulatszám $n_0$	perc <sup>-1</sup>	340–910
Csiszoló tányér átmérő	mm	215
Csiszolópapír átmérő	mm	225
Porelszívási átmérő	mm	45/35
A rövid változat hossza (hsszszabbítócső nélkül)	m	1,1
A standard változat hossza (1 hosszabbítócsővel <sup>A)</sup> )	m	1,7



Szárazépítészeti csiszoló		GTR 550 GTR 55-225
A hosszú változat hossza (2 hosszabbítócsővel)	m	2,3
Súly az „EPTA-Procedure 01:2014” (2014/01 EPTA-eljárás) szerint		
– Rövid változat	kg	4,1
– Standard változat	kg	4,8
Érintésvédelmi osztály		Ⓜ/I

A) A standard szállítmány tartalma

A adatok 230 V hálózati feszültségre [U] vonatkoznak. Ettől eltérő feszültségek és külön egyes országok számára készült kivitelek esetén ezek az adatok változhatnak.

### Zaj és vibráció értékek

A zajkibocsátási értékek a **EN 62841-2-4** szabványnak megfelelően kerültek meghatározásra.

Az elektromos kéziszerszám A-értékelésű zajszintjének tipikus értékei: hangnyomásszint **84 dB(A)**; hangteljesítményszint **95 dB(A)**. A szórás, **K = 3 dB**.

### Viseljen fülvédőt!

Az  $a_h$  rezgési összértékek (a három irányú vektorösszege) és a **K** szórás a **EN 62841-2-4** szabványnak megfelelően meghatározott értékei:

$$a_h < 2,5 \text{ m/s}^2, K = 1,5 \text{ m/s}^2,$$

Az ezen utasításokban megadott rezgésszint és zajkibocsátási érték egy szabványban rögzített mérési módszerrel került meghatározásra és az elektromos kéziszerszámok egymással való összehasonlítására alkalmazható. Ez az érték a rezgés- és zajkibocsátás ideiglenes becslésére is alkalmas.

A megadott rezgésszint és zajkibocsátási érték az elektromos kéziszerszám fő alkalmazásaira vonatkozik. Ha az elektromos kéziszerszámot más alkalmazásokra, eltérő betétszerszámokkal vagy nem kielégítő karbantartás mellett használják, a rezgésszint és a zajkibocsátási érték a fenti értékektől eltérhet. Ez az egész munkaidőre vonatkozó rezgés- és zajkibocsátást lényegesen megnövelheti.

A rezgés- és zajkibocsátás pontos megbecsüléséhez figyelembe kell venni azokat az időszakokat is, amikor a készülék kikapcsolt állapotban van, vagy amikor be van ugyan kapcsolva, de nem kerül ténylegesen használatra. Ez az egész munkaidőre vonatkozó rezgés- és zajkibocsátást lényegesen csökkentheti.

Hozzon kiegészítő biztonsági intézkedéseket a kezelőnek a rezgések hatása elleni védelmére, például: Az elektromos kéziszerszám és a betétszerszámok karbantartása, a kezek melegen tartása, a munkamenetek megszervezése.

## Összeszerelés

- ▶ **Az elektromos kéziszerszámon végzendő bármely munka megkezdése előtt húzza ki a csatlakozó dugót a dugaszolóaljzatból.**

### A csiszolópapír kicserélése (lásd a A ábrát)

A **(14)** csiszolópapír levételéhez emelje azt oldalt fel és húzza le a **(16)** csiszolótányérról.

Egy új csiszolópapír felhelyezése előtt távolítsa el, például egy ecsettel, a szennyeződések és a port a **(16)** csiszolótányérról.

A **(16)** csiszolótányér felülete tépőzárás szövetből áll, hogy arra gyorsan és egyszerűen fel lehessen erősíteni a tépőzárral a csiszolópapírokat.

Nyomja erőteljesen rá a **(14)** csiszolópapír a **(16)** csiszolótányérra.

Az optimális porelszívás biztosításához ügyeljen arra, hogy a **(14)** csiszolópapír nyílásai egybeessenek a **(16)** csiszolótányér furataival.

### A csiszoló tányér kiválasztása

**Puha csiszoló tányér készlet<sup>A)</sup>** Finomabb görbékhez és kontúrokhöz ideális megoldás

A csiszoló tányér készlet a következőkből áll:

- csiszoló tányér,
- egy közteslap és
- egy támasztó lemez.

**Kemény csiszoló tányér**

Magas lemunkálási teljesítmény, sík felületekhez és régi falfestékek eltávolítására ideális megoldás

Sík és domború felületeken való univerzális alkalmazásra

Az optimális elszívási támogatás megkönnyíti a felhasználó munkáját.

A) A standard szállítmány tartalma

### A csiszoló tányér kicserélése (lásd a B ábrát)

**Megjegyzés:** Egy megrongálódott **(16)** csiszoló tányért azonnal ki kell cserélni.

Húzza le a csiszolólapot. Csavarja ki teljesen a **(15)** csavart és vegye a **(16)** csiszoló tányért. Tegye fel az új **(16)** csiszoló tányért és húzza meg ismét szorosra a csavart.

**Megjegyzés:** A csiszoló tányér felhelyezésekor ügyeljen arra, hogy a menesztő fogai belenyúljanak a csiszoló tányérba.

**Megjegyzés:** egy megrongálódott csiszoló tányér tartót csak a Bosch-elektromos kéziszerszámok vevőszolgálati műhelyei cserélhetik ki.

### Por- és forgácselszívás

Az anyagok pora egészségkárosító hatását okozhatja. A poroknak a kezelő vagy a közelben tartózkodó személyek által történő megérintése vagy belégzése allergikus reakciókat és/vagy a légutak megbetegedését vonhatja maga után. Bizonyos porok rákkeltő hatásúnak számítanak.

- A lehetőségek szerint használjon az anyagnak megfelelő porelszívást.
- Gondoskodjon a munkahely jó szellőztetéséről.



- Ehhez a munkához célszerű egy P2 szűrőosztályú porvédő álcot használni.

### Külső porelszívás

Kapcsolja össze a (5) elszívó tömlőt egy porszívóval (tartozék).

A porszívónak alkalmasnak kell lennie a megmunkálásra kerülő anyagból keletkező por elszívására.

Az egészségre különösen ártalmas, rákkeltő hatású vagy száraz porok elszívásához egy speciálisan erre a célra gyártott porszívót kell használni.

Nagy felületek megmunkálásához használja a GAS 35 L/M AFC vagy a GAS 55 L/M AFC porszívót, mivel ezek a típusok garantálják a szükséges folytonos elszívási teljesítményt. Az elektromos kéziszerszámot a függőleges felületeken végzett munka során úgy tartsa, hogy az elszívó tömlő lefelé mutasson.

### A hosszabbítócső kivétele/behelyezése (lásd a C ábrát)

Ha a csiszolási munkához nincs szükség a (10) hosszabbítócsőre, akkor azt ki lehet venni. Ezzel lényegesen le lehet csökkenteni a csiszoláshoz szükséges erőfeszítést.

Emelje fel a (10) hosszabbítócső mindkét oldalán a (9) befogókart és forgassa el lefelé a (8) biztosítóhorgot. Lazítsa ki a (20) excentrikus csavart és húzza le a (10) hosszabbítócsövet a (11) csiszolófejről és a (7) fogantyú-résztől. Tolja rá a (7) fogantyú-részt a (11) csiszolófejre, húzza meg szorosra a (20) excentrikus csavart, forgassa el lefelé a (8) biztosítóhorgot és zárja le a (9) befogókart.

A (10) hosszabbítócsőnek a (7) fogantyú-részbe és a (11) csiszolófejbe való **behelyezésekor** fordított sorrendben kell eljárni.

**Megjegyzés:** Legfeljebb 2 hosszabbítócsövet szabad használni.

Mindig ellenőrizze, hogy az összekötő alkatrészek a (8) biztosítóhorgokkal és a (9) befogókarokkal szorosan rögzítve vannak-e és szorosan össze vannak-e kötve.

### Az alkalmazások áttekintése

Spatulya/ gipszkeménység	Fal / Mennyezet	Belső/külső lég- áram	Elszívási teljesít- mény	A sebesség beállítá- sa	Szemcsenagyság Csiszolópapír
Különösen puha / Puha	Fal / Mennyezet	①	6	2–4	Ab P180
Közepes kemény- ség	Fal Mennyezet	① ③	6 1–3	4–6	Ab P120

### A kábelbilincsek felszerelése / leszerelése (lásd a D ábrát)

Húzza rá a (21) kábelbilincset a (5) elszívó tömlőre. Nyomja bele a hálózati vezetéket a kábelbilincs kábelhornyába.

A leszereléshez húzza le a (21) kábelbilincset a (5) elszívó tömlőről és húzza ki a hálózati vezetéket a (21) kábelbilincsből.

## Üzemeltetés

### Üzembe helyezés

- ▶ **Ügyeljen a helyes hálózati feszültségre! Az áramforrás feszültségének meg kell egyeznie az elektromos kéziszerszám típusabláján található adatokkal. A 230 V-os berendezéseket 220 V hálózati feszültségről is szabad üzemeltetni.**

### A fordulatszám előválasztása

A (2) fordulatszám előválasztó szabályozókerékkel a szükséges fordulatszámot üzem közben is ki lehet jelölni. Nagyobb számok magas fordulatszámot, alacsony számok alacsony fordulatszámot jelentenek.

A konstanselektronika a fordulatszámot üresjáratban és terhelés alatt gyakorlatilag állandó értéken tartja és garantálja az egyenletes munkateljesítményt.

Az elektronikus lágy indítás bekapcsoláskor korlátozza a forgatónyomatékot és megnöveli a motor élettartamát.

### Be- és kikapcsolás

- ▶ **Gondoskodjon arról, hogy működtetni tudja a be-/kikapcsolót, anélkül, hogy ehhez el kellene engednie a fogantyút.**

Az elektromos kéziszerszám **bekapcsolásához** nyomja meg a (3) be-/kikapcsolót.

Az elektromos kéziszerszám **kikapcsolásához** nyomja meg ismét a (3) be-/kikapcsolót.

Spatulya/ gipszkeményesség	Fal / Mennyezet	Belső/külső lég- áram	Elszívási teljesít- mény	A sebesség beállítá- sa	Szemcsenyagyság Csiszolópapír
Különösen kemény	Fal / Mennyezet	① egyetlen felü- let esetén	6	4–6	Ab P100
		③ egyenletes felü- let esetén	1–3		

### Munkavégzési tanácsok

- ▶ **Az elektromos kéziszerszámon végzendő bármely munka megkezdése előtt húzza ki a csatlakozó dugót a dugaszolóaljzatból.**
- ▶ **Várja meg, amíg az elektromos kéziszerszám teljesen leáll, mielőtt letenné.**
- ▶ **Ne tegye le az oldalára az elektromos kéziszerszámot.** A csiszoló tányér ettől tartósan deformálódhat.
- ▶ **Az elektromos kéziszerszám rögzített helyzetben való üzemre nem alkalmas.** Az elektromos kéziszerszámot például nem szabad befogni egy satuba vagy egy munkapadra rögzíteni.

### Felületek csiszolása

Kapcsolja be az elektromos kéziszerszámot, tegye fel a teljes csiszoló felülettel a megmunkálásra kerülő felületre és mozgassa azt mértéktartó nyomással a munkadarabon.

A lemunkálási teljesítményt és a csiszolási képet lényegében a csiszolólap kiválasztása, az előre kiválasztott fordulatszám fokozat és az elektromos kéziszerszámra gyakorolt nyomás határozza meg.

Csak kifogástalan csiszolópapírral lehet az elektromos kéziszerszámot is kímélve jó csiszolási teljesítményt elérni.

Ügyeljen arra, hogy a berendezést egyenletes nyomással vezesse, hogy megnövelje a csiszolópapír élettartamát.

A túl nagy nyomástól nem a lehordási teljesítmény nem növekszik, hanem csak az elektromos kéziszerszám és a csiszolópapír használódik el gyorsabban.

Ha a csiszolópapírt egyszer már valamilyen fém megmunkálására használt, azt más anyagok megmunkálására ne használja.

Csak eredeti **Bosch** gyártmányú csiszoló tartozékokat használjon.

### Csiszolás a munkadarab széle mentén (lásd a E-F ábrát)

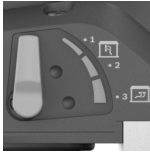

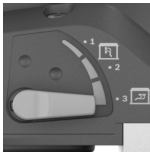
A levehető kefeszegmens révén le lehet csökkenteni a fal/mennyezet és a csiszoló tányér közötti oldalirányú távolságot.

- Tartsa lenyomva a **(17)** kefeszegmens **(12)** reteszelését.
- Hajtsa előre és vegye le a **(17)** kefeszegmensen.
- A **behelyezéshez** akassza be a **(17)** kefeszegmensen a **(12)** reteszelés szemből lévő oldalába és forgassa be a **(11)** csiszolófej felé, amíg beugrik a reteszelési helyzetbe.

### A belső/külső légáram beállítása

A vákuum értékétől függően a szerszám érzékelt súlyát le lehet csökkenteni.

Az alkalmazástól függően különböző légáram-típusok között lehet átváltani. Állítsa a **(13)** szívóerő beállítókart a következő 3 helyzet egyikébe.

Kapcsolóállás	A légáram típusa	Használat
	① külső légáram	Falak nagy csiszolási sebességgel és vákuum nélkül történő csiszolásához ideális megoldás
	② kevert külső és belső légáram	Közepes csiszolási teljesítmény vákuummal
	③ kevert külső és belső légáram	Mennyezetek alacsonyabb csiszolási sebességgel, de magas vákuummal (szívóerő) való csiszolásához ideális megoldás, a szerszám érzékelt súlya alacsonyabb

### Az elszívási teljesítmény beállítása

Állítsa úgy be az elszívási teljesítményt, hogy az az Önnek legmegfelelőbb egyensúlyt biztosítsa a csiszolási sebesség és az elszívási teljesítmény között. A szabályozásnak csak akkor van hatása, ha a belső légáram aktiválva van (a ③ helyzet a fenti táblázatban).

Az elszívási teljesítmény beállításához használja a **(1)** szabályozó kereket.

- 1: alacsony elszívási teljesítmény
- 6: magas elszívási teljesítmény

Kezdje a munkát egy alacsony elszívási teljesítménnyel (1. helyzet), majd lassan növeljem azt, amíg érezhetővé válik, hogy a berendezés rányomódik a felületre.

Egy magas elszívási teljesítmény mennyezetek és falak csiszolásánál gondoskodik arról, hogy a munka kevésbé fárasztó legyen. Egy túl erős beállított elszívási teljesítmény az elektromos kéziszerszám rázkódásához vezethet és ez megnehezíti a berendezés vezetését.

## Hibák – okaik és elhárításuk módja

### A hiba oka Hibaelhárítás

#### A szárazépítészeti csiszoló nem forog egyenletesen vagy ugrál a felületen.

A szívóhatás túl erős.	Csökkentse az elszívási teljesítményt vagy szükség esetén kapcsoljon át a külső elszívásra.
A spatulázó massa, illetve az alap túl kemény.	Csökkentse az elszívási teljesítményt vagy szükség esetén kapcsoljon át a külső elszívásra.  Csökkentse a fordulatszámot.

#### Az anyag-lemunkálási teljesítmény túl nagy.

A szárazépítészeti csiszoló fordulatszáma túl magas.	Csökkentse a fordulatszámot.
A szárazépítészeti csiszolón beállított szívóhatás túl erős.	Csökkentse a szívóhatást vagy kapcsoljon át külső elszívásra.
A spatulázó masszának túl magas a töltőanyag tartalma vagy nagyon puha.	Kapcsolja be a külső elszívást, állítsa az elszívási teljesítményt szabályozó kereket a 6. fokozatra, extrém esetekben csökkentse a fordulatszámot.
A csiszolóeszköz szemcse-nagysága túl durva.	Használjon egy finomabb szemcse-nagyságú csiszoló-papírt.

#### A felület minősége nem optimális.

A csiszolóeszköz szemcse-nagysága túl durva.	Használjon egy finomabb szemcse-nagyságú csiszoló-papírt.
A spatulázó massa száradási idejét nem tartották be.	Vegye figyelembe a gyártó műszaki adatlapját és alkalmazási javaslatait.
A szívóhatás túl erős.	Csökkentse az elszívási teljesítményt.
A spatulázó massa töltőanyag tartalma magas vagy az anyag nagyon puha.	Használjon egy finomabb szemcse-nagyságú csiszoló-papírt.
Az elektromos kéziszerszámot már működés közben helyezték fel a felületre (barrázdaképződés).	Tegye fel az elektromos kéziszerszámot a felületre és csak ezután kapcsolja be.  Munkálja meg a felületet, <b>mindig</b> használja a levehető kefeszegmenset.

#### A felületen csiszolási nyomok láthatóak.

A kemény csiszoló tárgyért ferde helyzetben helyezték fel a felületre.	Használjon egy puha csiszoló tárgyért közteslappal.
Nagyon puha spatulázó anyag esetén a csiszoló tá-	Használjon egy puha csiszoló tárgyért közteslappal.

### A hiba oka Hibaelhárítás

nyér túl kemény, illetve a szemcse-nagyság túl durva. Válasszon egy finomabb szemcse-nagyságú csiszolóanyagot.

#### A szívóhatás nem elégséges.

A porszívó szívóteljesítménye túl alacsony.	Növelje meg a porszívó szívóerejét.
A szárazépítészeti csiszoló fordulatszáma túl magas.	Csökkentse a fordulatszámot.
A szárazépítészeti csiszolón a belső elszívás túl alacsony.	Csökkentse az elszívási teljesítményt vagy kapcsoljon át a külső elszívásra.
A spatulázó massa töltőanyag tartalma magas vagy az anyag nagyon puha.	Kapcsolja be a külső elszívást, állítsa az elszívási teljesítményt szabályozó kereket a 6. fokozatra, extrém esetekben csökkentse a fordulatszámot.

A porszívó fő szűrője blokkolva van / eldugult.

Rendszeresen tisztítsa meg a szűrőbetétet:

- 1. lehetőség: Állítsa be a szívóerő szabályozót maximális elszívási teljesítményre. Zárja el a tenyérével 10 másodpercre a porszívó fúvókanyílását, elszívócsőnyílását vagy elszívónyílását, amíg meg nem kezdődik az automata tisztítás.
- 2. lehetőség: Mechanikus eljárással tisztítsa meg (porszívózza ki) a szűrőbetétet.
- 3. lehetőség: Ellenőrizze a szűrőbetétet, nincs-e megrongálódva vagy eldugulva. Tegyen rendszeresen be egy új szűrőbetétet.

Itt egy bundagyapjú-porszák kerül alkalmazásra. Használjon egy hulladékgyűjtő porszákot.

Az elszívócső eldugult vagy megtört. Szüntesse meg a dugulást vagy hárítsa el a megtörést.

A porszívó porgyűjtő tartálya megtelt. Ürítse ki a porszívó porgyűjtő tartályát.

## Karbantartás és szerviz

### Karbantartás és tisztítás

- ▶ **Az elektromos kéziszerszámon végzendő bármely munka megkezdése előtt húzza ki a csatlakozó dugót a dugaszolóaljzatból.**

► **Tartsa mindig tisztán az elektromos kéziszerszámot és annak szellőzőnyílásait, hogy jól és biztonságosan dolgozhasson.**

Ha a csatlakozó vezetéket ki kell cserélni, akkor a cserével csak a magát a **Bosch** céget, vagy egy **Bosch** elektromos kéziszerszám-műhely ügyfélszolgálatát szabad megbízni, nehogy a biztonságra veszélyes szituáció lépjen fel.

**Az összekötő tömlő kicserélése (lásd a G ábrát)**

A **(18)** összekötő tömlő **eltávolításához** lazítsa ki egy csavarhúzóval a **(24)** tömlőbilincset csavarját és emeje ki a **(24)** tömlőbilincset a **(18)** összekötő tömlővel együtt. Vegye le a **(24)** tömlőbilincset. A **(18)** összekötő másik végénél fogva húzza ki a **(22)** tömlő rögzítés **(23)** belső házát. Tartsa szilárdan fogva a **(23)** belső házát és forgassa ki belőle a **(18)** összekötő tömlőt.

Egy új **(18)** összekötő tömlő **behelyezéséhez** tartsa szilárdan fogva a **(23)** belső házát és forgassa bele ütközésig a **(18)** összekötő tömlőt. Szerelje fel a **(24)** tömlőbilincset a **(18)** összekötő tömlő másik oldalára. Állítsa be úgy a csavarfejet hogy a **(24)** tömlőbilincset a **(11)** csiszolófejen egy csavarhúzóval körülbelül 2 Nm forgatónyomatékkal minden erőfeszítés nélkül meg tudja szorítani.

**Vevőszolgálat és alkalmazási tanácsadás**

A vevőszolgálat a terméke javításával és karbantartásával, valamint a pótalkatrészekkel kapcsolatos kérdésekre szívesen válaszol. A pótalkatrészekkel kapcsolatos robbantott ábrák és egyéb információk a következő címen található:

[www.bosch-pt.com](http://www.bosch-pt.com)

A Bosch Alkalmazási Tanácsadó Team a termékeinkkel és azok tartozékaival kapcsolatos kérdésekben szívesen nyújt segítséget.

Ha kérdései vannak vagy pótalkatrészeket szeretne rendelni, okvetlenül adja meg a termék típusábláján található 10-jegyű cikkszámot.

**Magyarország**

Robert Bosch Kft.  
1103 Budapest  
Gyömrői út. 120.

A [www.bosch-pt.hu](http://www.bosch-pt.hu) oldalon online megrendelheti készülékének javítását.

Tel.: +36 1 879 8502

Fax: +36 1 879 8505

[info.bsc@hu.bosch.com](mailto:info.bsc@hu.bosch.com)

[www.bosch-pt.hu](http://www.bosch-pt.hu)

**További szerviz-címek itt találhatóak:**

[www.bosch-pt.com/serviceaddresses](http://www.bosch-pt.com/serviceaddresses)

**Eltávolítás**

Az elektromos kéziszerszámokat, a tartozékokat és a csomagolást a környezetvédelmi szempontoknak megfelelően kell újrafelhasználásra előkészíteni.



Ne dobja ki az elektromos kéziszerszámokat a háztartási szemétkébe!

**Csak az EU-tagországok számára:**

A használt villamos és elektronikus berendezésekre vonatkozó 2012/19/EU sz. Európai Irányelvnek és ennek a megfelelő országok jogharmonizációjának megfelelően a már használhatatlan elektromos kéziszerszámokat külön össze kell gyűjteni és a környezetvédelmi szempontból megfelelő újra felhasználásra le kell adni.

## Русский

### Только для стран Евразийского экономического союза (Таможенного союза)

В состав эксплуатационных документов, предусмотренных изготовителем для продукции, могут входить настоящее руководство по эксплуатации, а также приложения.

Информация о подтверждении соответствия содержится в приложении.

Информация о стране происхождения указана на корпусе изделия и в приложении.

Дата изготовления указана на последней странице обложки Руководства.

Контактная информация относительно импортера содержится на упаковке.

**Срок службы изделия**

Срок службы изделия составляет 7 лет. Не рекомендуется к эксплуатации по истечении 5 лет хранения с даты изготовления без предварительной проверки (дату изготовления см. на этикетке).

Указанный срок службы действителен при соблюдении потребителем требований настоящего руководства.

**Перечень критических отказов**

- не использовать при сильном искрении
- не использовать при появлении сильной вибрации
- не использовать с перебитым или оголённым электрическим кабелем
- не использовать при появлении дыма непосредственно из корпуса изделия

**Возможные ошибочные действия персонала**

- не использовать с поврежденной рукояткой или поврежденным защитным кожухом
- не использовать на открытом пространстве во время дождя
- не включать при попадании воды в корпус

**Критерии предельных состояний**

- перетёрт или повреждён электрический кабель
- повреждён корпус изделия

**Тип и периодичность технического обслуживания**

- Рекомендуется очистить инструмент от пыли после каждого использования.