



EasyMower 18V-32-200

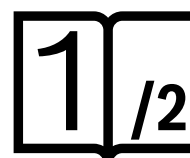
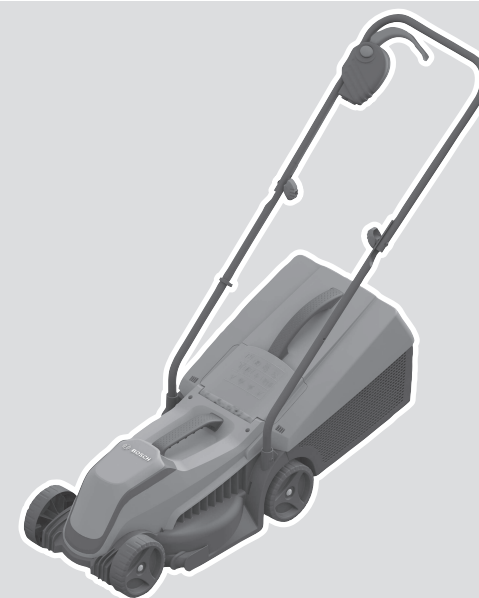
Robert Bosch Power Tools GmbH
70538 Stuttgart
GERMANY

www.bosch-pt.com

F 016 L94 202 (2022.05) 0 / 303



F 016 L94 202



de Originalbetriebsanleitung	pl Instrukcja oryginalna	sr Originalno uputstvo za rad
en Original instructions	cs Původní návod k používání	sl Izvirna navodila
fr Notice originale	sk Pôvodný návod na použitie	hr Originalne upute za rad
es Manual original	hu Eredeti használati utasítás	et Algupärane kasutusjuhend
pt Manual original	ru Оригинальное руководство по эксплуатации	lv Instrukcijas oriģinālvalodā
it Istruzioni originali	uk Оригінальна інструкція з експлуатації	lt Originali instrukcija
nl Oorspronkelijke gebruiksaanwijzing	kk Пайдалану нұсқаулығының түпнұсқасы	ar دليل التشغيل الأصلي
da Original brugsanvisning	ro Instrucțiuni originale	fa دفترچه راهنمای اصلی
sv Bruksanvisning i original	bg Оригинална инструкция	
no Original driftsinstruks	mk Оригинално упатство за работа	
fi Alkuperäiset ohjeet		
el Πρωτότυπο οδηγιών χρήσης		
tr Orijinal işletme talimatı		



Magyar

Biztonsági előírások

A fűnyírógép jeleinek magyarázata



Általános tájékoztató a veszélyekről.



Gondosan olvassa el az Üzemeltetési útmutatót.



Ügyeljen arra, hogy a kirepített idegen anyagok ne okozhassanak a közelében álló személyeknél sérüléseket.



FIGYELMEZTETÉS: Tartsa távol a közelben tartózkodókat.



FIGYELMEZTETÉS: Tartsa távol a késektől a kezét és a lábát.



FIGYELMEZTETÉS: A karbantartási munkák megkezdése előtt válassza le az akkumulátort.



FIGYELMEZTETÉS: A karbantartási munkák megkezdése előtt távolítsa el a reteszelőszerszemet.



Nem vonatkozik rá.



Várja meg, amíg a kerti kisgép minden része teljesen leállt, mielőtt hozzáérne valamelyik alkatrészhez. A kések a kerti kisgép kikapcsolása után még tovább forognak és sérüléseket okozhatnak.



Esőben ne használja.



Nem vonatkozik rá.



Nem vonatkozik rá.



A töltőkészülék egy biztonsági transzformátorral van felszerelve.



A töltőkészüléket csak száraz helyiségekben szabad használni.



A kerti kisgép tisztításához ne használjon nagy nyomású tisztítót vagy kerti locsolótlómlőt.



Gondosan ellenőrizze azt a területet, ahol a kerti kisgépet használni akarja, nincsenek-e ott háziállatok vagy más állatok. A gép működése során a háziállatok vagy más állatok sérüléseket szenvedhetnek. Gondosan vizsgálja meg a gép használati területét és távolítsa el minden követ, botot, drótot, csontot és minden más idegen tárgyat. A gép használata közben ügyeljen arra, hogy ne lehessenek nem látható háziállatok, más állatok vagy fatöngők a sűrű gyeplatt.

Általános biztonsági előírások az elektromos kéziszerszámok számára

4 FIGYELMEZTETÉS Olvassa el valamennyi biztonsági tájékoztatót, előírást, illusztrációt és adatot, amelyet az elektromos

kéziszerszámmal együtt megkapott. Az alábbiakban felsorolt előírások betartásának elmulasztása áramütéshez, tűzhöz és/vagy súlyos testi sérülésekhez vezethet.

Kérjük a későbbi használatra gondosan őrizze meg ezeket az előírásokat.

Az alább alkalmazott "elektromos kéziszerszám" fogalom a hálózati elektromos kéziszerszámokat (hálózati csatlakozó kábelrel) és az akkumulátoros elektromos kéziszerszámokat (hálózati csatlakozó kábel nélkül) foglalja magában.

Munkahelyi biztonság

- ▶ **Tartsa tisztán és jól megvilágítva a munkaterületet.** A zsúfolt vagy sötét területeken gyakrabban következnek be balesetek.
- ▶ **Ne dolgozzon a berendezéssel olyan robbanásveszélyes környezetben, ahol éghető folyadékok, gázok vagy por vannak.** Az elektromos kéziszerszámok szikrákat keltenek, amelyek a port vagy a gőzöket meggyújthatják.
- ▶ **Tartsa távol a gyerekeket és a nézelődőket, ha az elektromos kéziszerszámot használja.** Ha elvonják a figyelmét, elvesztheti az uralmát a berendezés felett.

Elektromos biztonsági előírások

- ▶ **A készülék csatlakozó dugójának bele kell illeszkednie a dugaszolóaljzatba. A csatlakozó dugót semmilyen módon sem szabad megváltoztatni. Védőföldeléssel ellátott készülékek esetében ne használjon csatlakozó adaptert.** A változtatás nélküli csatlakozó dugók és a megfelelő dugaszoló aljzatok csökkentik az áramütés kockázatát.
- ▶ **Kerülje el a földelt felületekkel való érintkezést, mint például csövek, fűtőtestek, kályhák és hűtőgépek.** Az áramütés veszélye megnövekszik, ha a teste földelve van.
- ▶ **Tartsa távol az elektromos kéziszerszámot az esőtől és a nedvességtől.** Ha víz jut be egy elektromos kéziszerszámba, az megnöveli az áramütés veszélyét.

- ▶ **Ne használja a kábelt a rendeltetésétől eltérő célokra. Sohasse vigye vagy húzza az elektromos kéziszerszámot a kábelnél fogva, valamint sose húzza ki a csatlakozót a kábelnél fogva a dugaszoló aljzathból. Tartsa távol a kábelt hőforrásoktól, olajtól, éles sarkoktól és élektől, valamint mozgó gépkatrészekről.** A megrongálódott vagy csomókkal teli kábel megnöveli az áramütés veszélyét.
- ▶ **Ha egy elektromos kéziszerszámmal a szabadban dolgozik, csak kültéri hosszabbítót használjon.** A kültéri hosszabbító használata csökkenti az áramütés veszélyét.
- ▶ **Ha nem lehet elkerülni az elektromos kéziszerszám nedves környezetben való használatát, alkalmazzon egy hibaáram-védőkapcsolót.** A hibaáram-védőkapcsoló alkalmazása csökkenti az áramütés kockázatát.

Személyi biztonság

- ▶ **Munka közben mindig figyeljen, ügyeljen arra, amit csinál és megfontoltan dolgozzon az elektromos kéziszerszámmal. Ne használja a berendezést ha fáradt vagy kábítószert, alkoholt vagy gyógyszer hatása alatt áll.** Egy pillanatnyi figyelmetlenség a szerszám használata közben komoly sérülésekhez vezethet.
- ▶ **Viseljen védőfelszerelést. Viseljen mindig védőszemüveget.** A védőfelszerelések, mint a porvédő álarc, csúszásbiztos védőcipő, védősapka és fülvédő megfelelő használata csökkenti a személyi sérülések kockázatát.
- ▶ **Kerülje el a készülék akaratlan üzembe helyezését. Győződjön meg arról, hogy az elektromos kéziszerszám ki van kapcsolva, mielőtt beköti az áramforrást és/vagy az akkumulátort, valamint mielőtt felemelné és vinni kezdené az elektromos kéziszerszámot.** Ha az elektromos kéziszerszám felemelése közben az újjat a kapcsolón tartja, vagy ha a készüléket bekapcsolt állapotban csatlakoztatja az áramforráshoz, az baleset vezethet.
- ▶ **Az elektromos kéziszerszám bekapcsolása előtt okvetlenül távolítsa el a beállítószerszámokat vagy csavarulcsokat.** Az elektromos kéziszerszám forgó részeiben felejtett beállítószerszám vagy csavarulcs sérüléseket okozhat.
- ▶ **Ne becsülje túl önmagát. Ügyeljen arra, hogy mindig biztosan álljon és az egyensúlyát megtartsa.** Így az elektromos kéziszerszám felett váratlan helyzetekben is jobban tud uralkodni.
- ▶ **Viseljen megfelelő ruházatot. Ne viseljen bő ruhát vagy ékszereket. Tartsa távol a haját és a ruháját a mozgó részekről.** A bő ruhát, az ékszereket és a hosszú haját a szerszám mozgó részei magukkal ránthatják.
- ▶ **Ha az elektromos kéziszerszámra fel lehet szerelni a por elszívásához és összegyűjtéséhez szükséges berendezéseket, ellenőrizze, hogy azok megfelelő módon hozzá vannak kapcsolva a készülékhez és rendeltetésüknek megfelelően működnek.** A porgyűjtő berendezések használata csökkenti a munka során keletkező por veszélyes hatásait.
- ▶ **Ne hagyja, hogy az elektromos kéziszerszám gyakori használata során szerzett tapasztalatok túlságosan**

magabiztossá tegyék, és figyelmen kívül hagyja az idevonatkozó biztonsági alapelveket. Egy gondatlan művelet egy másodperc törtrésze alatt súlyos sérüléseket okozhat.

Az elektromos kéziszerszámok gondos kezelése és használata

- ▶ **Ne terhelje túl a berendezést. A munkájához csak az arra szolgáló elektromos kéziszerszámot használja.** A megfelelő elektromos kéziszerszámmal a megadott teljesítménytartományon belül jobban és biztonságosabban lehet dolgozni.
- ▶ **Ne használjon olyan elektromos kéziszerszámot, amelynek a kapcsolója elromlott.** Minden olyan elektromos kéziszerszám, amelyet nem lehet sem be-, sem kikapcsolni, veszélyes és meg kell javíttatni.
- ▶ **Húzza ki a csatlakozót az áramforrásból és/vagy távolítsa el az akkumulátort (ha az leválasztható az elektromos kéziszerszámtól), mielőtt az elektromos kéziszerszámon beállítási munkákat végez, tartozékokat cserél vagy a szerszámot tárolásra elteszi.** Ez az elővigyázatossági intézkedés megátalja a szerszám akaratlan üzembe helyezését.
- ▶ **A használaton kívüli elektromos kéziszerszámokat olyan helyen tárolja, ahol azokhoz gyermekek nem férhetnek hozzá. Ne hagyja, hogy olyan személyek használják az elektromos kéziszerszámot, akik nem ismerik a szerszámot, vagy nem olvasták el ezt az útmutatót.** Az elektromos kéziszerszámok veszélyesek, ha azokat gyakorlatlan személyek használják.
- ▶ **Tartsa megfelelően karban az elektromos kéziszerszámokat és a tartozékokat. Ellenőrizze, hogy a mozgó alkatrészek kifogástalanul működnek-e, nincsenek-e beszorulva, illetve nincsenek-e eltörve vagy megrongálódva olyan alkatrészek, amelyek hatással lehetnek az elektromos kéziszerszám működésére. A berendezés megrongálódott részeit a készülék használata előtt javíttassa meg.** Sok olyan baleset történik, amelyet az elektromos kéziszerszám nem megfelelő karbantartására lehet visszavezetni.
- ▶ **Tartsa tisztán és éles állapotban a vágószerszámokat.** Az éles vágóélekkel rendelkező, gondosan ápolat vágószerszámok ritkábban ékelődnek be és azokat könnyebben lehet vezetni és irányítani.
- ▶ **Az elektromos kéziszerszámokat, tartozékokat, szerszám biteket stb. csak ezen kezelési utasításoknak megfelelően használja. Vegye figyelembe a munkakörülményeket valamint a kivitelezendő munka sajátosságait.** Az elektromos kéziszerszám eredeti rendeltetésétől eltérő célokra való alkalmazása veszélyes helyzeteket eredményezhet.
- ▶ **Tartsa szárazon, tisztán valamint olaj- és zsírmentes állapotban a fogantyúkat és markoló felületeket.** A csúszós fogantyúk és markoló felületek váratlan helyzetekben lehetetlenné teszik az elektromos kéziszerszám biztonságos kezelését és irányítását.

Az akkumulátoros elektromos kéziszerszámok gondos kezelése és használata

- ▶ **Az akkumulátort csak a gyártó által ajánlott töltőkészülékekkel töltsé fel.** Ha egy bizonyos akkumulátortípus feltöltésére szolgáló töltőkészülékben egy másik akkumulátort próbál feltölteni, tűz keletkezhet.
- ▶ **Az elektromos kéziszerszámhoz csak az ahhoz tartozó akkumulátort használja.** Más akkumulátorok használata személyi sérüléseket és tüzet okozhat.
- ▶ **A használaton kívüli akkumulátort tartsa távol bármely fémtárgytól, mint például irodai kapcsoktól, pénzérméktől, kulcsoktól, szögektől, csavaroktól és más kisméretű fémtárgyaktól, amelyek áthidalhatják az érintkezőket.** Az akkumulátor érintkezői közötti rövidzárlat égési sérüléseket vagy tüzet okozhat.
- ▶ **Nem megfelelő körülmények esetén az akkumulátorból folyadék léphet ki. Kerülje az érintkezést a folyadékkal. Ha véletlenül mégis érintkezésbe került a folyadékkal, azonnal öblítse le vízzel az érintett felületet. Ha a folyadék a szemébe jutott, keressen fel ezen kívül egy orvost.** Az akkumulátorból kilépő folyadék irritációkat vagy égési bőrsérüléseket okozhat.
- ▶ **Sohase használjon egy akkumulátort vagy szerszámot, ha az megrongálódott, vagy ha változtatásokat hajtottak végre rajta.** A megrongálódott vagy megváltoztatott akkumulátorok kiszámíthatatlanul viselkedhetnek, amely tűzhez, robbanáshoz vagy sérülésveszélyhez vezet.
- ▶ **Ne tegye ki se az akkumulátort se a szerszámot tűz, vagy extrém hőmérsékleti hatásoknak.** Ha az akkumulátort tűznek, vagy 130 °C-ot meghaladó hőmérsékletnek teszi ki, az robbanást okozhat.
- ▶ **Tartson be valamennyi töltési előírást és ne töltsé fel az akkumulátort, ha annak hőmérséklete az utasításokban megadott hőmérséklet-tartományon kívül van.** Az akkumulátor nem megfelelő módon, vagy a megadott hőmérséklet-tartományon kívüli feltöltése megrongálhatja az akkumulátort és megnövelheti a tűzveszélyt.

Szervíz

- ▶ **Az elektromos kéziszerszámot csak szakképzett személyzet kizárólag eredeti pótalkatrészek felhasználásával javíthatja.** Ez biztosítja, hogy az elektromos kéziszerszám biztonságos maradjon.
- ▶ **Sohase szervizeljen megrongálódott akkumulátort.** Az akkumulátort csak a gyártónak, vagy az erre feljogosított szolgáltatóknak szabad szervizelniük.

Biztonsági előírások fűnyírógépek számára

- ▶ **A fűnyírógépet rossz időjárás körülmények esetén, mindenek előtt villámcsapásveszély esetén, ne használja.** Ez csökkenti annak a veszélyét, hogy villámcsapás áldozatává váljon.
- ▶ **Alaposan vizsgálja meg az a területet, ahol a fűnyírógépet használni akarja, nincsenek-e ott vadon élő állatok.** A vadon élő állatok a fűnyírógép üzeme közben megsérülhetnek.

- ▶ **Alaposan vizsgálja meg az a területet, ahol a fűnyírógépet használni akarja, és távolítson el minden követ, botot, drótot, csontot és minden más idegen testet.** A kirepülő tárgyak személyi sérüléseket okozhatnak.
- ▶ **A fűnyírógép használata előtt mindig hajtson végre egy szemrevételezéses vizsgálatot és győződjön meg róla, hogy a kés és a késégység nincs elkopva vagy megrongálódva.** Az elkopott vagy megrongálódott alkatrészek megnövelik a sérülési veszélyt.
- ▶ **Gyakran ellenőrizze a fűgyűjtő tartályt, nincse elkopva, vagy megrongálódva.** Egy elhasználadott vagy megrongálódott fűgyűjtő tartály megnöveli a sérülések kockázatát.
- ▶ **Hagyja felszerelve valamennyi védőberendezést. Valamennyi védőberendezésnek előírászerűen felszerelt és működőképes állapotban kell lennie.** Egy meglazult, megrongálódott vagy nem helyesen működő védőberendezés sérüléseket okozhat.
- ▶ **Tartsa valamennyi szellőzőnyílást szennyezésmentes állapotban.** Eldugult szellőzőnyílások és szennyező anyagok túleledeléshez vagy tűzveszélyhez vezethetnek.
- ▶ **A fűnyírógéppel végzett munkákhoz viseljen mindig egy nem csúszós és megfelelő védelmet biztosító lábbelit. Ne kezelje a fűnyírógépet mezítláb vagy nyitott sandálban.** Ez csökkenti a mozgó kés okozta lábsérülések veszélyét.
- ▶ **A fűnyírógéppel végzett munkákhoz viseljen mindig hosszúnadrágot.** A védtelen bőr megnöveli a kirepített tárgyak okozta sérülésveszélyt.
- ▶ **A fűnyírógépet nedves fűben ne használja. Mindig csak menjen, de sohase fusson a berendezéssel.** Ez csökkenti annak a veszélyét, hogy kicsússzon vagy elesen, amely sérülésekhez vezethetne.
- ▶ **Ne üzemeltesse a fűnyírógépet túl meredek lejtőkön.** Ez csökkenti annak a veszélyét, hogy elveszítse az uralmát a berendezés felett, kicsússzon vagy elesen, amely sérülésekhez vezethetne.
- ▶ **A lejtőkön végzett munkánál igen gondosan ügyeljen arra, hogy biztos alapon álljon, mindig csak a lejtő irányára merőleges irányban dolgozzon, sohase le- vagy felfelé és az irányváltoztatásoknál legyen különösen óvatos.** Ez csökkenti annak a veszélyét, hogy elveszítse az uralmát a berendezés felett, kicsússzon vagy elesen, amely sérülésekhez vezethetne.
- ▶ **Dolgozzon különösen óvatosan, ha hátrafelé haladva dolgozik, vagy a fűnyírógépet maga felé húzza. Ügyeljen mindig a környezetére.** Ez csökkenti annak a veszélyét, hogy üzem közben megbotojlon.
- ▶ **Ne érintse meg a késeket és a többi veszélyes, mozgó alkatrészt, amíg azok mozgásban vannak.** Ez csökkenti a mozgó alkatrészek okozta sérülések veszélyét.
- ▶ **Gondoskodjon róla, hogy a beékelődött anyagok eltávolítása vagy a fűnyírógép tisztítása előtt minden kapcsoló a "KI" állásban legyen és az akkumulátor el legyen távolítva.** A fűnyírógép váratlan elindulása súlyos sérülésekhez vezethet.

- ▶ A terméket az elraktározás előtt hagyja mindig lehűlni.
- ▶ Az elraktározás előtt mindig ürítse ki a fűgyűjtő kosarat.
- ▶ A berendezés beállításakor kerülje el, hogy az ujjai beszoruljanak a mozgó kések és a berendezés rögzített részei közé.

Kezelés

- ▶ Azt javasoljuk, hogy a saját érdekében viseljen fülvédőt.
- ▶ A késeknek nyugalmi helyzetben kell lenniük, ha a kerti kisgépet a szállításhoz meg kell billenteni, ha a kerti kisgéppel fűmentes területen halad keresztül, valamint amikor a kerti kisgépet a nyírásra kerülő területhez illetve attól elszállítja.
- ▶ A kerti kisgépet az elindításakor vagy a motor elindításakor ne billentse meg.
- ▶ Az Üzemeltetési útmutatónak megfelelően kapcsolja be a kerti kisgépet, és ügyeljen arra, hogy a lábai elég messze legyenek a forgó alkatrészekről.
- ▶ A kezeit és a lábait sohasem tegye a forgó alkatrészek közelébe vagy azok alá.
- ▶ Tartson be megfelelő távolságot a kivető zóna felé, ha a kerti kisgéppel dolgozik.
- ▶ Sohasem emelje fel és sohasem vigye a kerti kisgépet működő motor mellett.
- ▶ Ügyeljen arra, hogy a kerti kisgép tárolásakor az mind a 4 kerekével a talajon álljon.
- ▶ A kerti kisgépet csak a tartófogantyúnál fogva emelje fel. A tartófogantyút óvatosan kezelje.
- ▶ **A terméken nem szabad változtatásokat végrehajtani.** A nem megengedett változtatások befolyásolhatják a termék biztonságát és megnövekedett zajokhoz és rezgésekhez vezethetnek.

Oldja ki az áramkör megszakítót

- Minden olyan esetben, ha őrizet nélkül hagyja a kerti kisgépet.
- A beékelődések elhárítása előtt.
- Mielőtt a kerti kisgépet ellenőrizné, megtisztítaná, vagy azon valamilyen munkát végezne.
- Egy idegen testtel való ütközés után. Azonnal ellenőrizze a kerti kisgép esetleges megrongálódásait és szükség esetén cserélje ki a kést.
- Ha a kerti kisgép szokatlan módon rezgésbe jön (azonnal ellenőrizze).

Karbantartás

- ▶ **Viseljen mindig kerti védőkesztyűt, ha az éles kések körül végez munkát.**
- ▶ Gondoskodjon arról, hogy minden anya, csap és csavar szorosan meg legyen húzva, hogy biztonságosan lehessen a termékkel dolgozni.
- ▶ Rendszeresen ellenőrizze a fűgyűjtő zsák elhasználódását és kopását.

- ▶ Vizsgálja felül a terméket és a biztonság érdekében cserélje ki az elhasználódott vagy megrongálódott alkatrészeket.
- ▶ Kizárólag a kerti kisgéphez előírányzott vágókéseket használjon.
- ▶ Gondoskodjon arról, hogy a cserealkatrészként csak Bosch gyártmányú alkatrészeket használjanak.
- ▶ A tárolás előtt gondoskodjon arról, hogy a termék tiszta legyen és mentes legyen a maradékoktól. Ha szükséges, egy puha, száraz kefével tisztítsa meg.

Tájékoztató az akkumulátor optimális kezeléséhez

- ▶ **Ne nyissa fel az akkumulátort.** Ekkor fennáll egy rövidzárlat veszélye.



Óvja meg az akkumulátort a magas hőmérsékletektől, (például a tartós napsugárzás hatásától is), a tűztől, a víztől és a nedveségtől. Robbanásveszély áll fenn.



- ▶ **Az akkumulátor megrongálódása vagy szakszerűtlen kezelése esetén abból gőzök léphetnek ki.** Szellőztesse ki az érintett területet, és ha panaszai vannak, keressen fel egy orvost. A gőz a légutakat ingerelheti.
- ▶ **Az akkumulátort csak a gyártó termékeiben használja.** Az akkumulátort csak így lehet megvédeni a veszélyes túlterheléstől.
- ▶ **Az akkumulátort hegyes tárgyak, például tűk vagy csavarhúzó, vagy külső erőbehatások megrongálhatják.** Belső rövidzárlat léphet fel és az akkumulátor kigyuladhat, füstöt bocsáthat ki, felrobbanhat, vagy túlhevülhet.
- ▶ **Sohasem zárja rövidre az akkumulátor pólusait.** Robbanásveszély.
- ▶ Időnként tisztítsa meg az akkumulátor szellőzőrését egy puha, tiszta és száraz ecsettel.
- ▶ **A készüléket csak a készülékkel szállított töltőkészülékkel töltsse.**

Biztonsági előírások a töltőkészülékek számára



Olvassa el az összes biztonsági figyelmeztetést és előírást. A biztonsági előírások és utasítások betartásának elmulasztása áramütéshez, tűzhez és/vagy súlyos sérülésekhez vezethet.

Őrizze meg a jövőbeli használatra is valamennyi biztonsági előírást és utasítást.

- Csak akkor használja a töltőkészüléket, ha annak minden funkcióját meg tudja itélni és megfelelően végre használni tudja, vagy ha erre megfelelő utasításokat kapott.
- ▶ Sohasem engedje meg, hogy gyermekek, korlátozott fizikai, érzékelési vagy szellemi képességű, illetve kellő tapasztalattal és/vagy tudással nem rendelkező és/vagy az ezen utasításokat nem jól ismerő személyek ezt a töltőkészüléket használják. Az Ön országában érvényes előírások lehetnek, hogy korlátozzák a kezelő korát.

- ▶ **Ne hagyja felügyelet nélkül a gyermekeket.** Ez biztosítja, hogy gyerekek ne játsszanak a töltőkészülékkel.
- ▶ Csak legalább Ah (legalább akkucella) kapacitású, Bosch gyártmányú Li-Ion-akkumulátorokat töltsön. Az akku feszültségének meg kell egyeznie a töltőkészülék akkutöltő-feszültségével. Ne töltsön fel nem újrafeltölthető akkumulátorokat. Ellenkező esetben tűz- és robbanásveszély áll fenn.



Tartsa távol a töltőkészüléket az esőtől és a nedvesség hatásaitól. Ha víz hatol be a töltőkészülékbe, ez megnöveli az áramütés veszélyét.

- ▶ **Tartsa tisztán a töltőkészüléket.** A szennyeződés áramütés veszélyét okozza.
- ▶ **Minden használat előtt ellenőrizze a töltőkészüléket, a kábelt és a csatlakozó dugót. Ne használja a töltőkészüléket, ha az már megrongálódott. Ne nyissa ki a töltőkészüléket és azt csak megfelelő minőségű szakmai személyzettel és csak eredeti pótalkatrészek alkalmazásával javíttassa.** Egy megrongálódott töltőkészülék, kábel és csatlakozó dugó megnöveli az áramütés veszélyét.
- ▶ **Ne üzemeltesse a konstans feszültség szabályozót egy gyúlékony alapra (pl. papír, textíliák stb.) helyezve, illetve gyúlékony környezetben.** A töltőkészüléknek a töltés során fellépő felmelegedése tűzhoz vezethet.
- ▶ **Ne takarja le a töltőkészülék szellőzőnyílását.** A töltőkészülék ellenkező esetben túlmelegedhet és ekkor nem működik megfelelően.
- ▶ Az elektromos biztonság megnöveléséhez ajánlatos egy legfeljebb 30 mA kioldási áramú hibaáram-védőkapcsolót alkalmazni. A hibaáram-védőkapcsolót minden használat előtt ellenőrizni kell.

Jelképes ábrák

Az ezt követő jelmagyarázat a Használati útmutató elolvasásának és megértésének megkönnyítésére szolgál. Jegyezze meg ezeket a szimbólumokat és jelentésüket. A szimbólumok helyes interpretálása segítségére lehet a termék jobb és biztonságosabb használatában.

Műszaki adatok

Fűnyírógép		EasyMower 18V-32-200	
Rendelési szám		3 600 HB9 D..	
Névleges feszültség	V	18	
A kékház szélessége	cm	32	
Vágási magasság	mm	20 / 40 / 60	
Térfogat, fűgyűjtő zsák	l	32	
Súly a 01:2014 EPTA-eljárás szerint ^{A)}	kg	8,1 (beleértve a 4 Aó akkumulátort)	
Gyári szám (Serial Number)		lásd a kerti kiségen elhelyezett típus táblát	
Javasolt környezeti hőmérséklet a töltés során	°C	0... +35	
Megengedett környezeti hőmérséklet az üzeme- lés és a tárolás során ^{B)}	°C	-20... +50	

Jel	Magyarázat
	Mozgásirány
	A reakció iránya
	Viseljen védőkesztyűt
	Tömeg
	Bekapcsolás
	Kikapcsolás
	Megengedett tevékenység
	Tilos tevékenység
CLICK!	Hallható zaj
	Tartozékok/pótalkatrészek

A termék és teljesítmény leírása



Olvassa el az összes biztonsági figyelmeztetést és előírást. A biztonsági előírások és utasítások betartásának elmulasztása áramütéshez, tűzhoz és/vagy súlyos sérülésekhez vezethet.

Kérjük, vegye figyelembe a használati utasítás hátsó részében található ábrákat.

Rendeltetészerű használat

A kerti kisége magánterületeken végzett fűnyírásra szolgál.

A kerti kisége sövényvágásra, egyengetésre, aprításra stb. nem használható.

A kerti kisége talajmagasságban végzett fűnyírásra szolgál.

Fűnyírógép

EasyMower 18V-32-200

Akkumulátor típus

PBA 18V...W-
4,0 Aó, 5,0 Aó, 6,0 Aó

- A) az alkalmazásra kerülő akkumulátortól függ
B) <0 °C hőmérsékletek esetén korlátozott teljesítmény

Töltőkészülék		AL 1810 CV	AL 1815 CV	AL 1830 CV	AL 1880 CV
Töltőáram	A	1,0	1,5	3,0	8,0
Töltési idő (kimerült akkumulátor esetén)					
- 4,0 Aó akkumulátor esetén	perc	240	168	95	35
- 5,0 Aó akkumulátor esetén	perc	275	193	104	46
- 6,0 Aó akkumulátor esetén	perc	364	260	130	62
Súly a 01:2014 EPTA-eljárás szerint	kg	0,17	0,38	0,40	0,60
Érintésvédelmi osztály		□ / II	□ / II	□ / II	□ / II

A adatok 230 V hálózati feszültségre [U] vonatkoznak. Ettől eltérő feszültségek és külön egyes országok számára készült kivételek esetén ezek az adatok változhatnak.

Zaj és vibráció értékek

3 600 HB9 D..

A készülék A-értékelésű zajszintjének tipikus értékei:

A zajkibocsátási értékek a **EN IEC 62841-4-3:2021** előírásainak megfelelően kerültek meghatározásra

- Hangnyomás-szint	dB(A)	75
- Bizonytalanság K	dB	= 2,5
- Hangteljesítmény-szint	dB(A)	88

Az ah rezgési összértékek (a három irány vektorösszege) és a K szórás az **EN IEC 62841-4-3:2021** szabvány szerint kerültek meghatározásra

- Rezgés kibocsátási érték, a_h	m/s^2	< 2,5
- Bizonytalanság K	m/s^2	1,5

Hogy a megadott rezgési összérték(ek) és a megadott zajkibocsátási érték(ek) egy szabványosított vizsgálati eljárással kerül(ek) mérésre és egy elektromos kéziszerszámnak egy másikkal való összehasonlítására használható(k).

Hogy a megadott rezgési összérték(ek) és a megadott zajkibocsátási érték(ek) a terhelés ideiglenes becslésére is használható(k).

Hogy a rezgés- és zajkibocsátás az elektromos kéziszerszám tényleges használata során az elektromos kéziszerszám használati módjától függően, és mindenek előtt attól függően, hogy milyen fajtájú munkadarab kerül megmunkálásra, eltérhet a megadott értékektől; és – hogy szükség esetén a kezelő védelmére megfelelő védőintézkedéseket kell fogantósítani, amelyek a tényleges használat során fellépő rezgési terhelés becslésén alapulnak (ebben az esetben az üzemi ciklus minden részét figyelembe kell venni, például azokat az időszakokat is, amikor az elektromos kéziszerszám ki van kapcsolva és azokat az időszakokat is, amikor az be van ugyan kapcsolva, de terhelés nélkül működik).

Felszerelés és üzemeltetés

A tevékenység célja	Ábra	Oldal
A szállítmány tartalma ^{A)}	A	293
A fogantyúkengyel felszerelése	B	294
A fűgyűjtő kosár összerakása	C	295
A fűgyűjtő kosár behelyezése/levétele	D	295
A vágási magasság beállítása	E	296
Az akkumulátor beszerelése	F	296
Üzemeltetés	G - H	297 -
- Tegye be az áramkör megszakítót		298
- Kapcsolja be		
- Nyírja le a fűvet		
- Kapcsolja ki		
- Távolítsa el az áramkör megszakítót		
Az akkumulátor kivétele	I	299

A tevékenység célja	Ábra	Oldal
Munkavégzési útmutató "Fűnyírás"	J	299
A kések karbantartása / késcsere	K	300
Tartozék kiválasztása	L	301

A) A képeken látható vagy a szövegben leírt tartozékok részben nem tartoznak a standard szállítmányhoz. Tartozék-programunkban valamennyi tartozék megtalálható.

Üzembe helyezés

Az Ön biztonságáért

- ▶ **Figyelem! Kapcsolja ki a kerti kiegészítet, oldja ki az áramkör megszakítót és távolítsa el az akkumulátort, mielőtt karbantartási vagy tisztítási munkákat végezne. Ugyanez érvényes azokra az esetekre is, amikor a kapcsoló kábel megrongálódott, belevágtak, vagy beakadt valamibe.**
- ▶ **A kerti kiegészítő kikapcsolása után a kések még néhány másodpercig tovább forognak.**
- ▶ **Vigyázat: Ne érintse meg a forgó vágókést.**

Az akkumulátor felszerelése

Az akkumulátor egy hőmérsékletellenőrző berendezéssel van felszerelve, amely az akkumulátor töltését csak 0 °C és 35 °C közötti hőmérséklet esetén teszi lehetővé. Ez igen magas akkumulátor-élettartamot biztosít.

Tájékoztató: Az akkumulátor részben feltöltve kerül kiszállításra. Az akkumulátor teljes teljesítményének biztosítására az első alkalmazás előtt tölts fel teljesen az akkumulátort a töltőkészülékben.

A Li-ion-akkumulátort bármikor fel lehet tölteni anélkül, hogy ez megrövidítené az élettartamát. A töltési folyamat megszakítása nem árt az akkumulátornak.

A lithium-ionos-akkumulátort az „Electronic Cell Protection (ECP)” védi a túl erős kisülés ellen. Ha az akkumulátor kimerült, a terméket egy védőkapcsoló kikapcsolja: A kerti kiegészítő ekkor nem működik tovább.

A termék automatikus kikapcsolása után ne nyomja tovább a be-/kikapcsolót. Ez megrongálhatja az akkumulátort.

Vegye figyelembe az akkumulátornak a hulladékba való eltávolítással kapcsolatos előírásait.

Az akkumulátor behelyezése/kivétele

Tájékoztató: Ha a berendezéshez nem megfelelő akkumulátorok kerülnek alkalmazásra, ez hibás működéshez vagy a berendezés megrongálódásához vezethet.

Tegye be a feltöltött akkumulátort. Gondoskodjon arról, hogy az akkumulátor teljesen beilleszkedjen a helyére.

Az akkumulátornak a berendezésből való kivételéhez nyomja meg az akkumulátor reteszelés feloldó gombot és húzza ki az akkumulátort.

A töltési folyamat

A töltési folyamat azonnal megkezdődik, mielőtt bedugja a töltőkészülék hálózati csatlakozó dugóját a dugaszoló aljzatba, majd behelyezi az akkumulátort a töltőkészülékbe.

Az intelligens töltési eljárás alkalmazásának eredményeképpen a készülék automatikusan felismeri az akkumulátor töltési szintjét és az akkumulátor hőmérsékletétől és feszültségétől függően az optimális töltőárammal tölti az akkumulátort.

Ez az eljárás kíméli az akkumulátort, és az akkumulátor a töltőkészülékben való tárolás esetén mindig teljesen feltöltött állapotban marad.

A kijelző elemek magyarázata (AL 1810)

villogó akkumulátor töltési szint kijelző



A töltési folyamatot az akkumulátor töltés kijelző **villogása** jelzi.

akkumulátor töltéskijelző folyamatos fény



Az akkumulátor töltéskijelző **folyamatos fénye** azt jelzi, hogy az akkumulátor teljesen fel van töltve vagy hogy az akkumulátor hőmérséklete kívül van a megengedett töltési hőmérséklet tartományon, és ezért az akkumulátort nem lehet feltölteni. Mihelyt az akkumulátor eléri a megengedett hőmérséklet tartományt, a feltöltési folyamat megindul.

Ha nincs behelyezve akkumulátor, akkor a akkumulátor töltés kijelző **folytonos fénye** azt jelzi, hogy a hálózati csatlakozó dugó be van dugva a dugaszolóaljzatba és hogy a töltőkészülék üzemkészs.

A kijelző elemek jelentése (AL 1815 CV)

villogó akkumulátor töltési szint kijelző



A töltési folyamatot az akkumulátor töltés kijelző **villogása** jelzi.

Akkumulátor töltéskijelző folyamatos fény



Az akkumulátor töltéskijelző **folyamatos fénye** azt jelzi, hogy az akkumulátor teljesen fel van töltve vagy hogy az akkumulátor hőmérséklete kívül van a megengedett töltési hőmérséklet tartományon, és ezért az akkumulátort nem lehet feltölteni. Mihelyt az akkumulátor eléri a megengedett hőmérséklet tartományt, a feltöltési folyamat megindul.

Ha nincs akkumulátor bedugva a töltőkészülékbe, akkor a akkumulátor töltéskijelző **folyamatos fénye** azt jelzi, hogy a hálózati csatlakozó dugó be van dugva a dugaszolóaljzatba és a töltőkészülék üzemkészs.

A kijelző elemek magyarázata (AL 1830 CV / AL 1880 CV)

Zöld akkumulátor töltéskijelző (gyors) villogó fény



A gyorsöltési eljárást a **zöld** akkumulátor töltéskijelző **gyors villogása** jelzi.

Tájékoztató: A gyorsöltési eljárásra csak akkor van lehetőség, ha az akkumulátor hőmérséklete a megengedett töltési


hőmérséklet tartományon belül van, lásd a "Műszaki adatok" fejezetet.

Zöld akkumulátor töltéskijelző (lassú) villogó fény

 **80%** Ha az akkumulátor töltési szintje kb. 80 %, a **zöld akkumulátor kijelző lassan villog.**


Az akkumulátort azonnali használatra ki lehet venni.

Zöld akkumulátor töltéskijelzés folytonos fény

 **Full** A **zöld** akkumulátor töltés kijelző **folytonos fényre** azt jelzi, hogy az akkumulátor teljesen fel van töltve.

Ha nincs behelyezve akkumulátor, akkor az akkumulátor töltés kijelző **folytonos fényre** azt jelzi, hogy a hálózati csatlakozó dugó be van dugva a dugaszolóaljzatba és hogy a töltőkészülék üzemből kikapcsol.

Piros akkumulátor töltéskijelző folyamatos fény

 A **piros** akkumulátor töltéskijelző **tartós fényre** azt jelzi, hogy az akkumulátor hőmérséklete a megengedett töltési hőmérséklet tartományon kívül van, lásd a szakaszt. Mielőtt az akkumulátor ismét eléri a megengedett hőmérséklet tartományt, a töltőkészülék automatikusan átkapcsol gyorsöltésre.

Piros akkumulátor töltéskijelző villogó fény

 A **piros akkumulátor töltéskijelző villogó fényre** a töltési folyamat egy másik zavarát jelzi, lásd a „Hibák – okaik és elhárításuk módja” c. szakaszt.

Munkavégzési tanácsok

Vágási teljesítmény (akkumulátor futási idő)

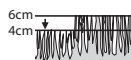
A vágási teljesítmény (az akkumulátor futási ideje) a gyeptulajdonságaitól, például a fű sűrűségétől, nedvességétől és hosszától, valamint a vágási magasságtól függ.

A kerti kiegészítő fűnyírás közben történő gyakori ki- és bekapcsolása szintén csökkenti a vágási teljesítményt (az akkumulátor futási idejét).

A vágási teljesítmény (az akkumulátor futási ideje) optimalizáláshoz célszerű gyakrabban fűvet nyírni, magasabb vágási magasságot használni és megfelelő sebességgel haladni.

Az alábbi példán az egyszerű feltöltéshez tartozó vágási magasság és vágási teljesítmény közötti összefüggés látható az alkalmazásra kerülő akkumulátor esetén.

Vágási feltételek



Nagyon vékony, száraz fű

Vágási teljesítmény	
4,0 Aó akkumulátor esetén	150 m ² -ig
5,0 Aó akkumulátor esetén	185 m ² -ig
6,0 Aó akkumulátor esetén	220 m ² -ig

A futási idő meghosszabbítására a Bosch kerti gépek vevőszolgálatánál egy pótakkumulátort is be lehet szerezni.

Hibakeresés



Szimpptóma	Lehetséges ok	Hibaelhárítás
A motor nem indul el	A kerti kiegészítő belső vezetékai meghibásodtak	Forduljon egy Bosch vevőszolgálathoz
	Az akkumulátor lemerült	Töltse fel az akkumulátort
	Az akkumulátor túl hideg / túl meleg	Hagyja felmelegedni/lehűlni az akkumulátort
	A fű túl hosszú	A legnagyobb megengedett fűmagasság a legnagyobb vágási magasság beállításával 15 cm
	A motorvédelem kioldott	Hagyja lehűlni a motort és állítson be egy nagyobb vágási magasságot
A kerti kiegészítő csak megszakításokkal működik	Az áramkör megszakító nincs helyesen/teljesen behelyezve	Helyezze be helyesen
	A kerti kiegészítő belső vezetékai meghibásodtak	Forduljon egy Bosch vevőszolgálathoz
A kerti kiegészítő egyetlen vágási eredményt szolgáltat és/vagy a motor nehezen működik	A motorvédelem kioldott	Hagyja lehűlni a motort és állítson be egy nagyobb vágási magasságot
	A vágási magasság túl alacsony	Állítsa be nagyobbra a vágási magasságot
	A kés eltompult	A kés kicserélése (lásd a K ábrát)
Eltömődés lehetséges		Kapcsolja ki a kerti kiegészítőt és oldja ki az áramkör megszakítót

Szimptóma	Lehetséges ok	Hibaelhárítás
		Ellenőrizze és szükség esetén tegye szabaddá a kerti kisép alsó részét (viseljen mindig egy kerti védőkesztyűt)
	A kés fordítva van felszerelve	Szerelje fel helyes helyzetben a kést
A kerti kisép bekapcsolása után a vágókés nem forog	A kést a fű leblokkolja	Kapcsolja ki a kerti kisépet és oldja ki az áramkör megszakítót
	A szíjhajtás el van választva	Távolítsa el a dugulást okozó anyagot (ehhez viseljen mindig kerti védőkesztyűt)
	A késrögzítő anya/csavar kilazult	Forduljon egy Bosch vevőszolgálathoz
		Húzza meg szorosra a késrögzítő anyát/csavart (17 Nm)
Erős rezgések/zajok	A késrögzítő anya/csavar kilazult	Húzza meg szorosra a késrögzítő anyát/csavart (17 Nm)
	A kés megrongálódott	A kés kicserélése (lásd a K ábrát)

Karbantartás és szerviz

Karbantartás, tisztítás és tárolás

► **A kerti kisépen végzendő minden munka (például karbantartás, szerszámcseré, stb.) megkezdése előtt, valamint szállításhoz és tároláshoz vegye ki az akkumulátort a kerti kisépből.** Ellenkező esetben a be-/ki-kapcsoló véletlen megérintésekor bekapcsolódó készülék sérüléseket okozhat.

► **A terméket tartsa tisztán, hogy jól és biztonságosan dolgozhasson.**

Ne tegyen más tárgyakat a kerti kisépre.

Tartsa mindig tisztán a terméket és annak szellőzőnyílásait, hogy jól és biztonságosan dolgozhasson.

Sohase locsolja le vízzel a terméket.

Sohase mártsa vízbe a terméket.

A terméket egy biztonságos, száraz, és gyerekek által el nem érhető helyen tárolja.

Ne tegyen más tárgyakat a termékre.

Gondoskodjon arról, hogy minden anya, csap és csavar szorosan meg legyen húzva, hogy biztonságosan lehessen a termékkel dolgozni.

Vizsgálja felül a terméket és a biztonság érdekében cserélje ki az elhasznált vagy megrongálódott alkatrészeket.

Gondoskodjon arról, hogy a cserealkatrészként csak Bosch gyártmányú alkatrészeket használjanak.

Az akkumulátor ápolása

Az akkumulátor optimális használatának biztosítására tartsa be a következő előírásokat és intézkedéseket:

- Óvja meg az akkumulátort a nedvességtől és a víztől.
- A kerti kisépet és az akkumulátort csak a -20 °C és 50 °C közötti hőmérséklet tartományban tárolja. Ezért például nyáron ne hagyja az autóban az akkumulátort.
- Az akkumulátort külön, és ne a kerti kisépben tárolja.
- Közvetlen napsugárzás esetén ne hagyja az akkumulátort a kerti kisépben.

- Az akkumulátor optimális tárolási hőmérséklete 5 °C .
- Időnként tisztítsa meg az akkumulátor szellőzőrészét egy puha, tiszta és száraz ecsettel.

Ha az akkumulátor feltöltése után a készülék már csak lényegesen rövidebb ideig üzemeltethető, akkor az akkumulátor elhasználódott és ki kell cserélni.

Vevőszolgálat és alkalmazási tanácsadás

A vevőszolgálat a terméke javításával és karbantartásával, valamint a pótalkatrészekkel kapcsolatos kérdésekre szívesen válaszol. A pótalkatrészekkel kapcsolatos robbantott ábrák és egyéb információk a következő címen találhatóak:

www.bosch-pt.com

A Bosch Alkalmazási Tanácsadó Team a termékeinkkel és azok tartozékaival kapcsolatos kérdésekben szívesen nyújt segítséget.

Ha kérdései vannak vagy pótalkatrészeket szeretne rendelni, okvetlenül adja meg a termék típus tábláján található 10-jegyű cikkszámot.

Magyarország

Robert Bosch Kft.

1103 Budapest

Gyömri út. 120.

A www.bosch-pt.hu oldalon online megrendelheti készülékének javítását.

Tel.: +36 1 879 8502

Fax: +36 1 879 8505

info.bsc@hu.bosch.com

www.bosch-pt.hu

További szerviz-címek itt találhatóak:

www.bosch-pt.com/serviceaddresses

Szállítás

A javasolt lítium-ion akkumulátorokra a veszélyes árukra vonatkozó követelmények érvényesek. A felhasználók az akkumulátorokat a közúti szállításban minden további nélkül szállíthatják.

Ha az akkumulátorok szállításával harmadik személyt (például: légi vagy egyéb szállító vállalatot) bízna meg, akkor figyelembe kell venni a csomagolásra és a megjelölésre vonatkozó különleges követelményeket. Ebben az esetben a küldemény előkészítésébe be kell vonni egy veszélyes áru szakembert.

Csak akkor küldje el az akkumulátort, ha a háza nincs megromlódva. Ragassza le a nyitott érintkezőket és csomagolja be úgy az akkumulátort, hogy az a csomagoláson belül ne mozoghasson. Vegye figyelembe az adott országon belüli, az előbbieknél esetleg szigorúbb helyi előírásokat.

Еltávolítás



A termékeket, az akkumulátorokat, a tartozékokat és a csomagolást a környezetvédelmi szempontoknak megfelelően kell újrafelhasználásra előkészíteni.



Sohase dobja ki a termékeket és az akkumulátorokat/elemeket a háztartási szemétkébe!

Csak az EU-tagországok számára:

Az elhasznált termékekre vonatkozó 2012/19/EU európai irányelvnek és az elromlott vagy elhasznált akkumulátorokra/elemekre vonatkozó 2006/66/EK európai irányelvnek megfelelően a már nem használható akkumulátorokat/elemeket külön össze kell gyűjteni és a környezetvédelmi szempontoknak megfelelően kell újrafelhasználásra leadni.

Szakszerűtlen ártalmatlanítás esetén a már használhatatlan elektromos és elektronikus készülékek a bennük esetleg található veszélyes anyagok következtében káros hatással lehetnek a környezetre és az emberek egészségére.

Akkumulátorok/elemek:

Li-ion:

Kérjük vegye figyelembe a Szállítás fejezetben található tájékoztatót (lásd „Szállítás”, Oldal 157).

Русский

Только для стран Евразийского экономического союза (Таможенного союза)

В состав эксплуатационных документов, предусмотренных изготовителем для продукции, могут входить настоящее руководство по эксплуатации, а также приложения. Информация о подтверждении соответствия содержится в приложении.

Информация о стране происхождения указана на корпусе изделия и в приложении.

Дата изготовления указана на последней странице обложки Руководства.

Контактная информация относительно импортера содержится на упаковке.

Срок службы изделия

Срок службы изделия составляет 7 лет. Не рекомендуется к эксплуатации по истечении 5 лет хранения с даты изготовления без предварительной проверки (дату изготовления см. на этикетке).

Указанный срок службы действителен при соблюдении потребителем требований настоящего руководства.

Перечень критических отказов

- не использовать при сильном искрении
- не использовать при появлении сильной вибрации
- не использовать с перебитым или оголённым электрическим кабелем
- не использовать при появлении дыма непосредственно из корпуса изделия

Возможные ошибочные действия персонала

- не использовать с поврежденной рукояткой или поврежденным защитным кожухом
- не использовать на открытом пространстве во время дождя
- не включать при попадании воды в корпус

Критерии предельных состояний

- перегрёт или повреждён электрический кабель
- поврежден корпус изделия

Тип и периодичность технического обслуживания

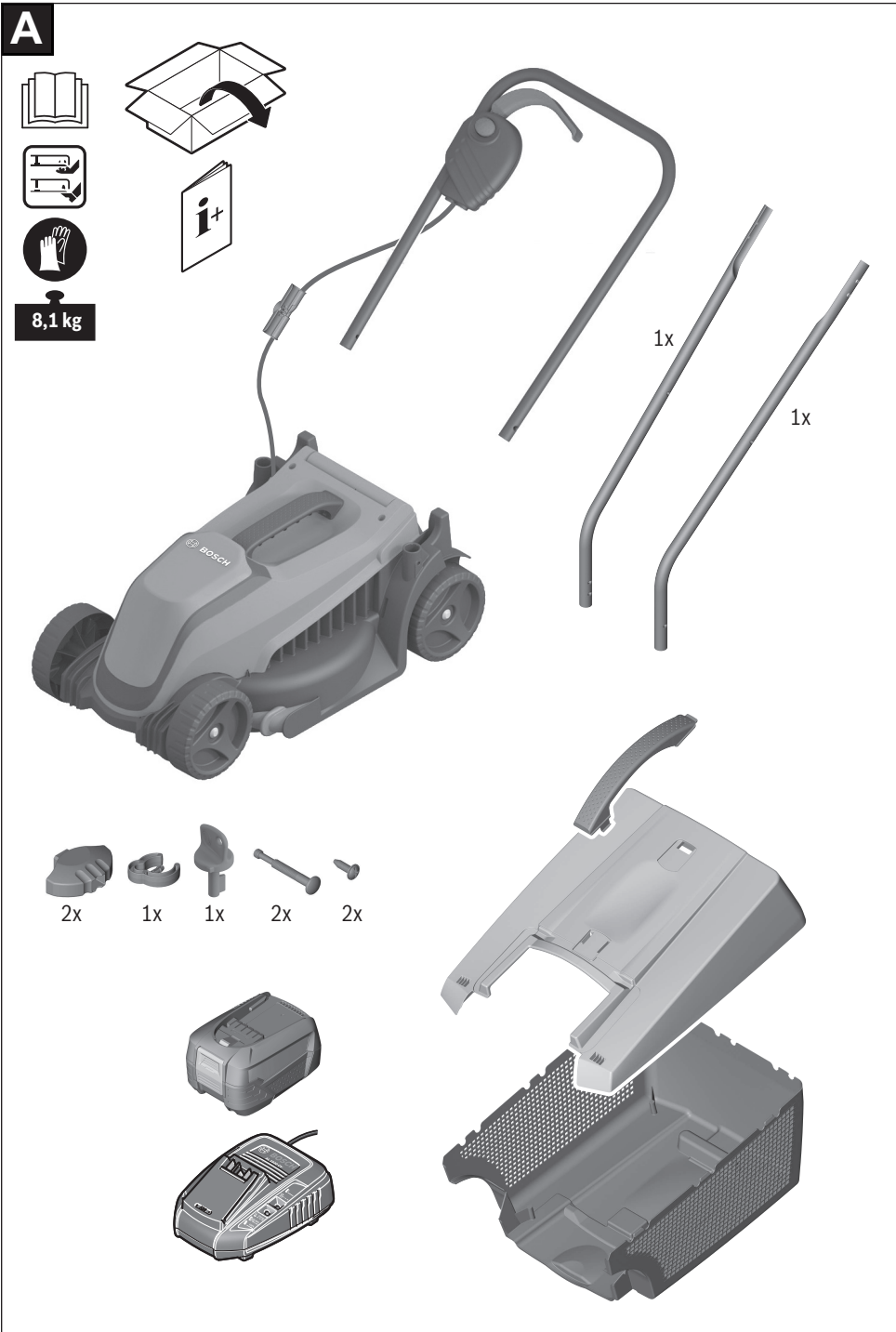
- Рекомендуется очистить инструмент от пыли после каждого использования.

Хранение

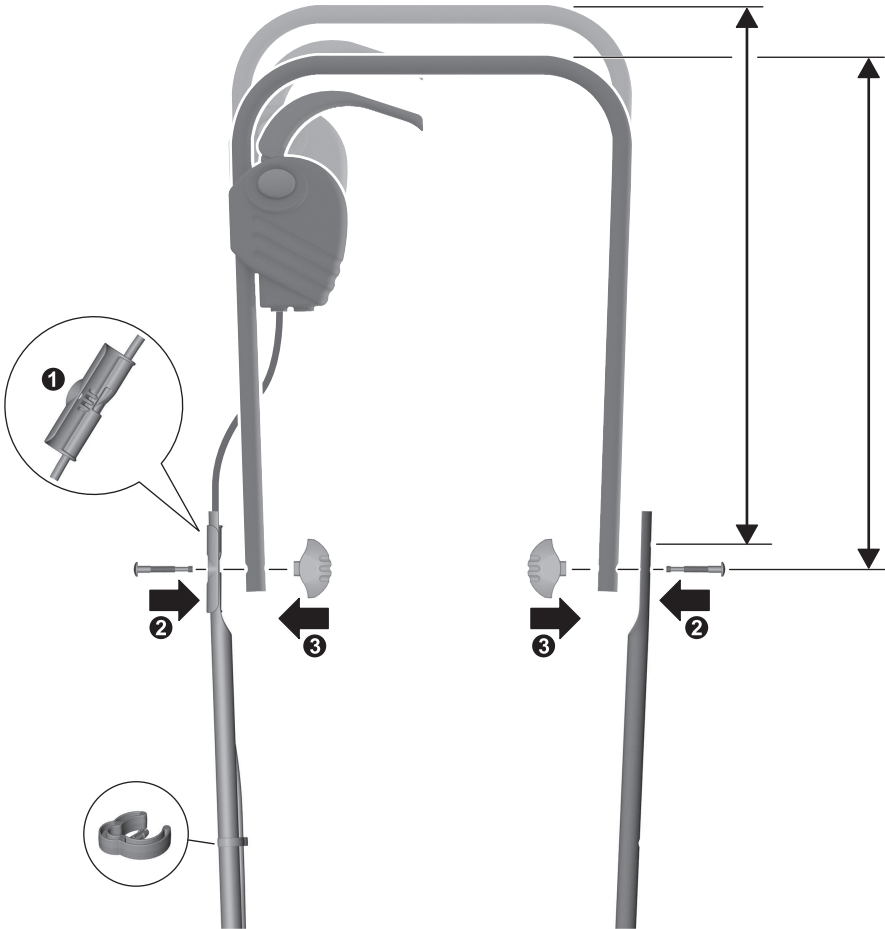
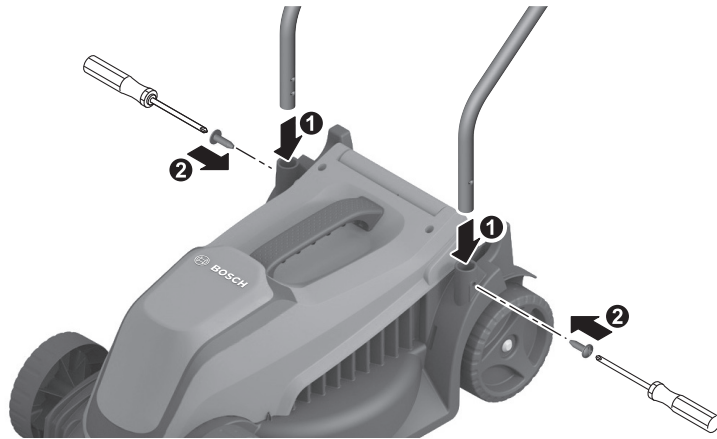
- необходимо хранить в сухом месте
- необходимо хранить вдали от источников повышенных температур и воздействия солнечных лучей
- при хранении необходимо избегать резкого перепада температур
- хранение без упаковки не допускается
- подробные требования к условиям хранения смотрите в ГОСТ 15150-69 (Условие 1)
- Хранить в упаковке предприятия – изготовителя в складских помещениях при температуре окружающей среды от +5 до +40 °С. Относительная влажность воздуха не должна превышать 80 %.

Транспортировка

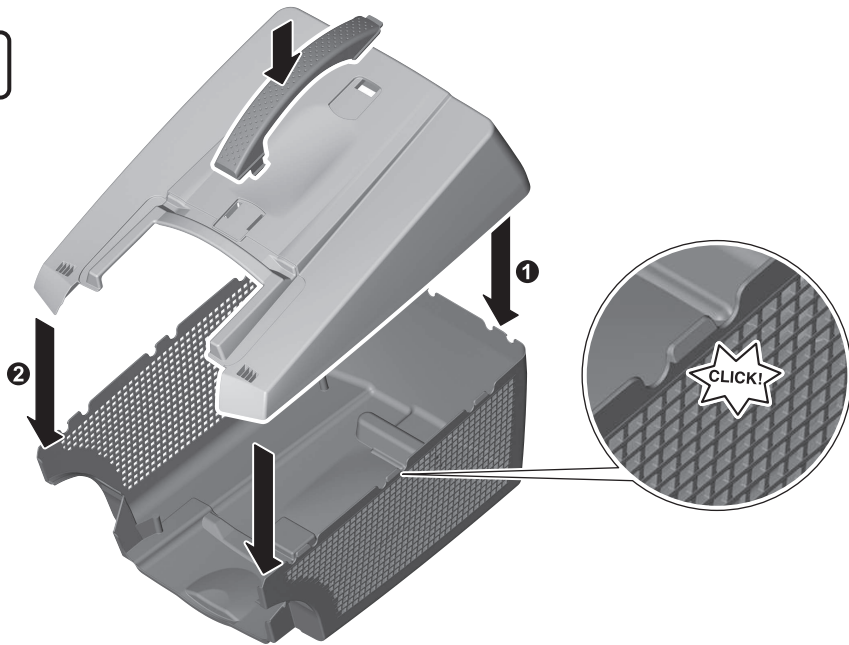
- категорически не допускается падение и любые механические воздействия на упаковку при транспортировке
- при разгрузке/погрузке не допускается использование любого вида техники, работающей по принципу зажима упаковки
- подробные требования к условиям транспортировки смотрите в ГОСТ 15150-69 (Условие 5)
- Транспортировать при температуре окружающей среды от -50 °С до +50 °С. Относительная влажность воздуха не должна превышать 100 %.



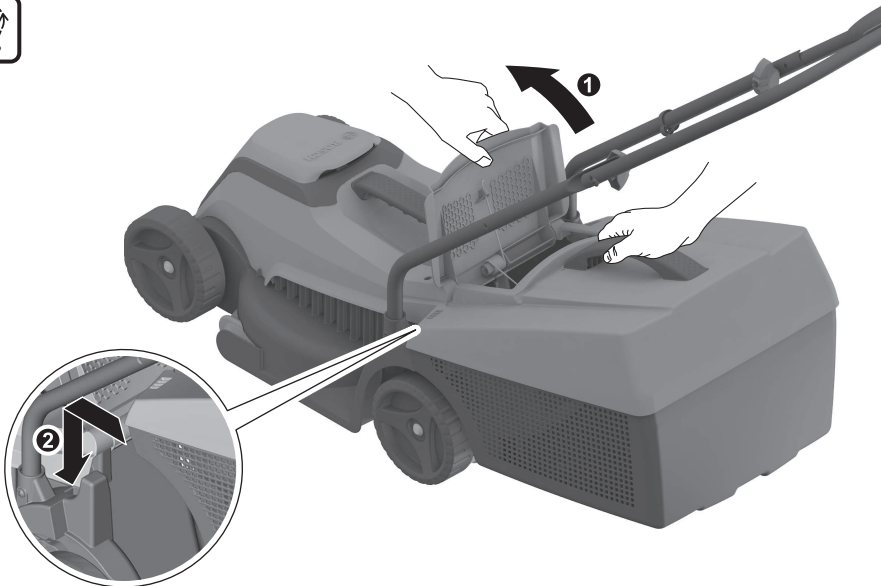
B

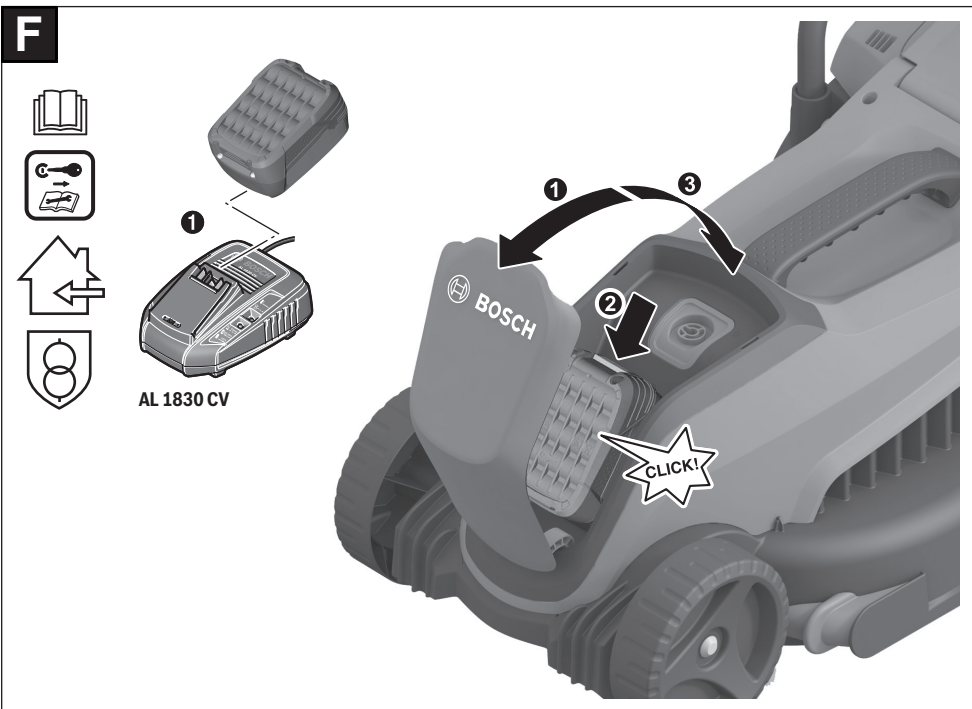
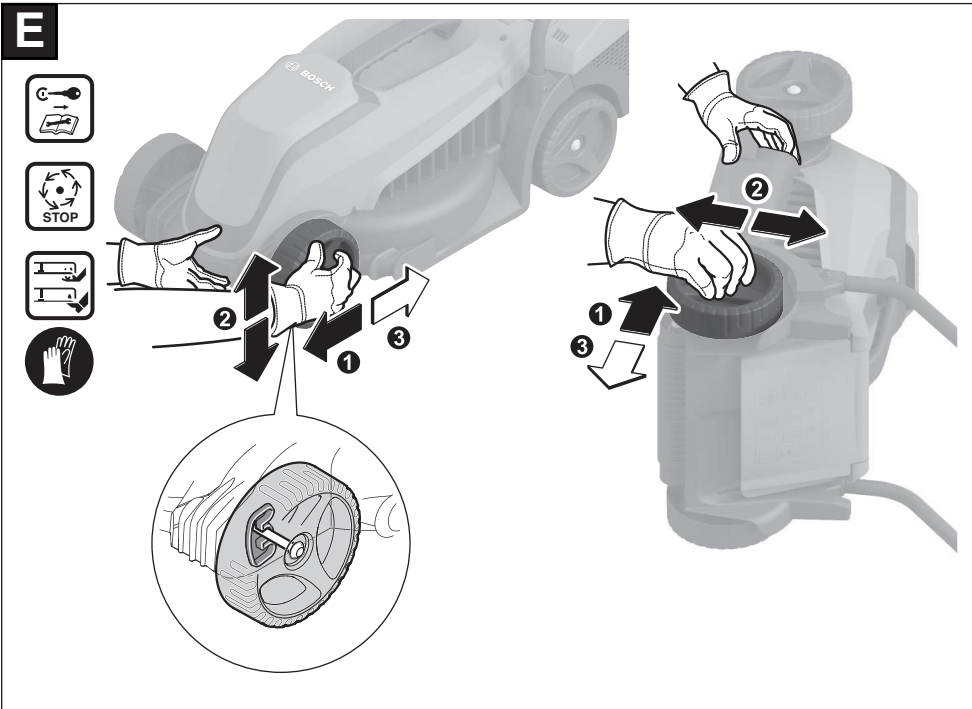


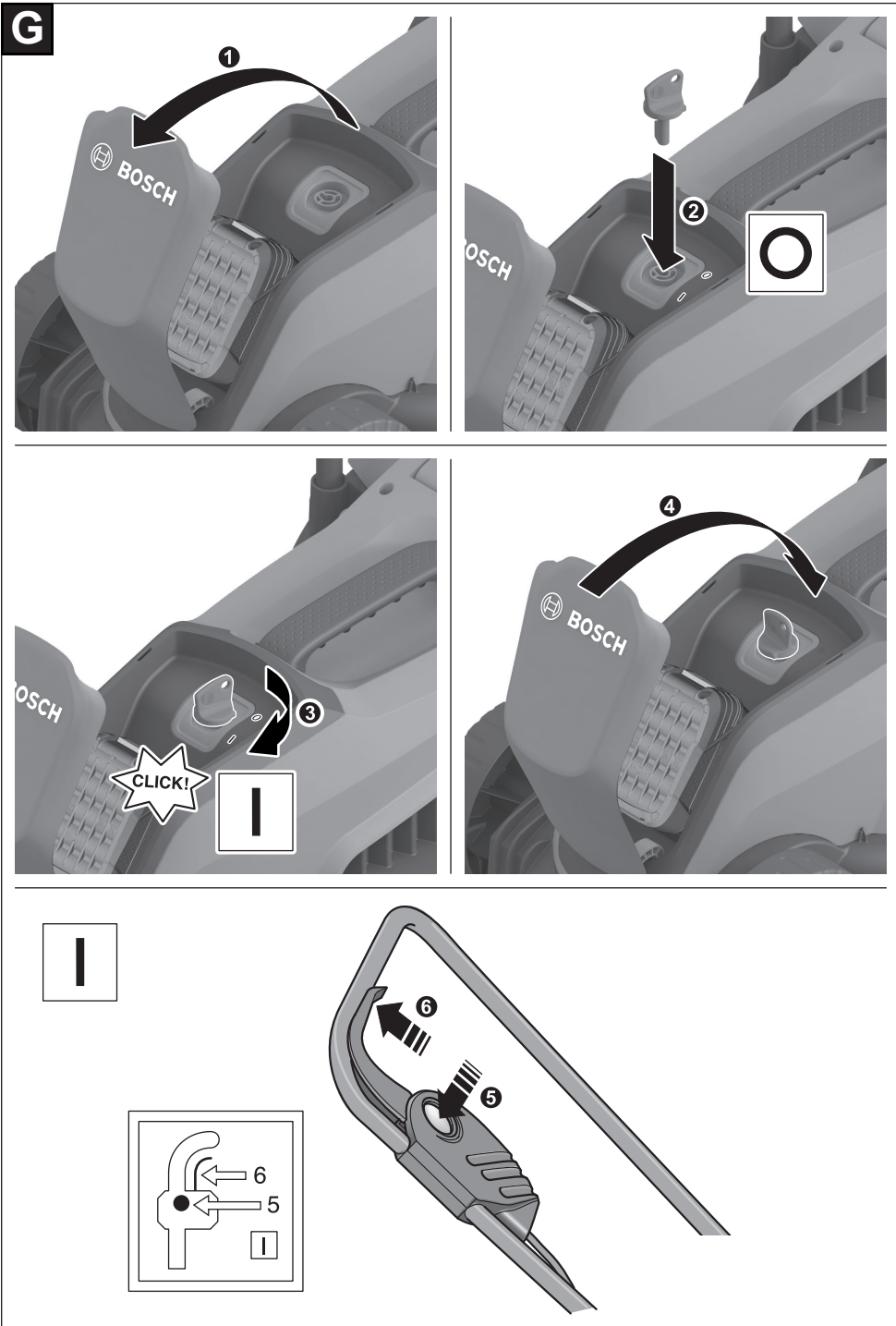
C



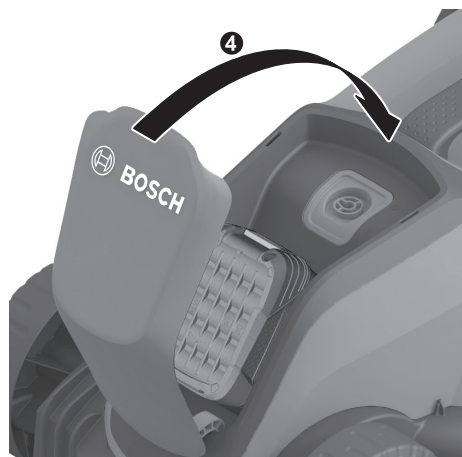
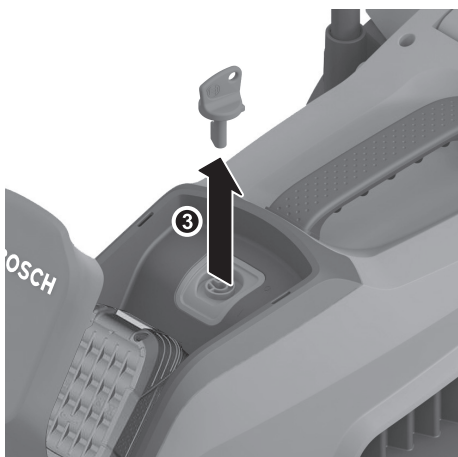
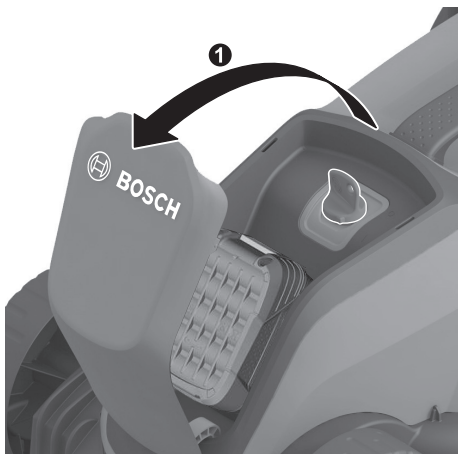
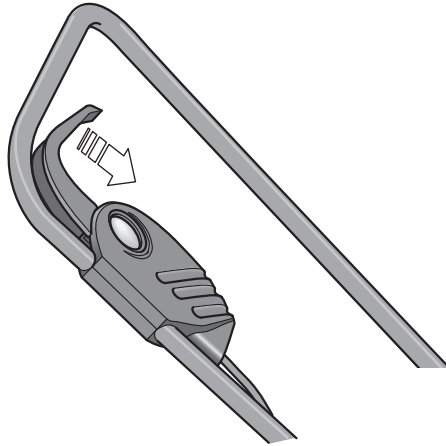
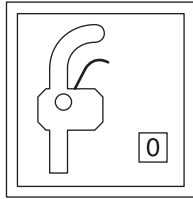
D

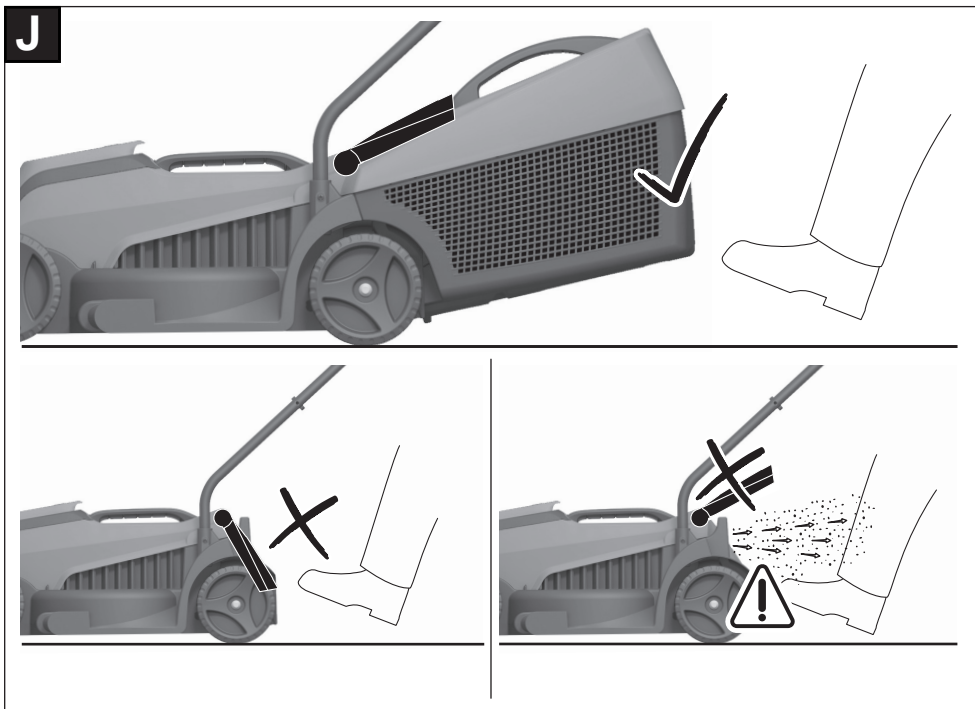
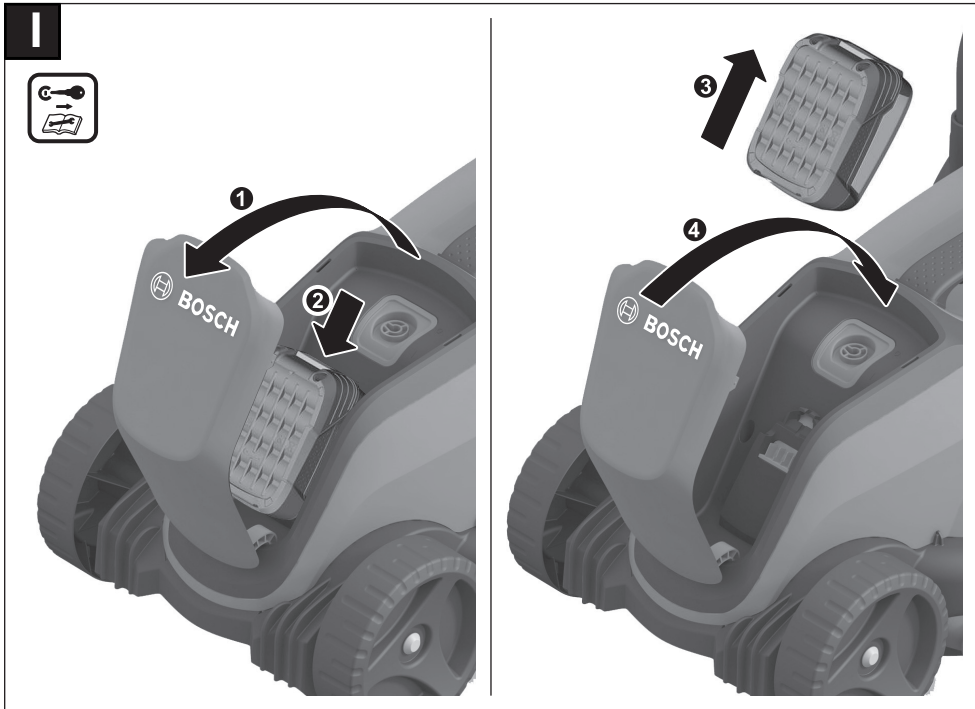




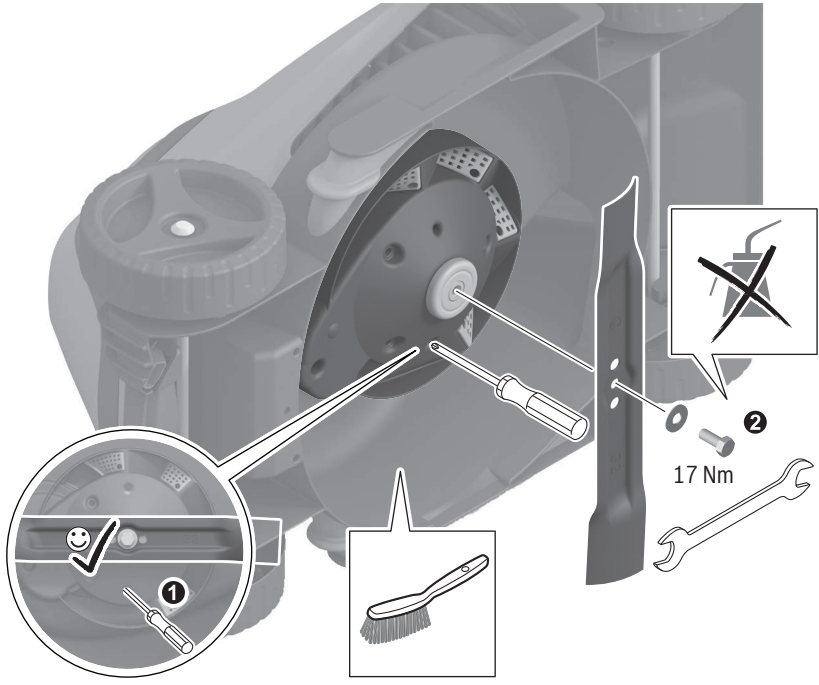


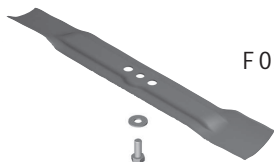
H



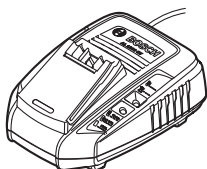
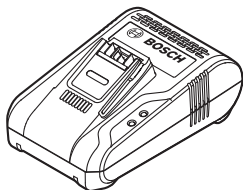


K



L

F 016 800 626

**18V 4,0 Ah**
18V 5,0 Ah
18V 6,0 Ah**AL 1810 CV****AL 1830 CV****AL 1880 CV**