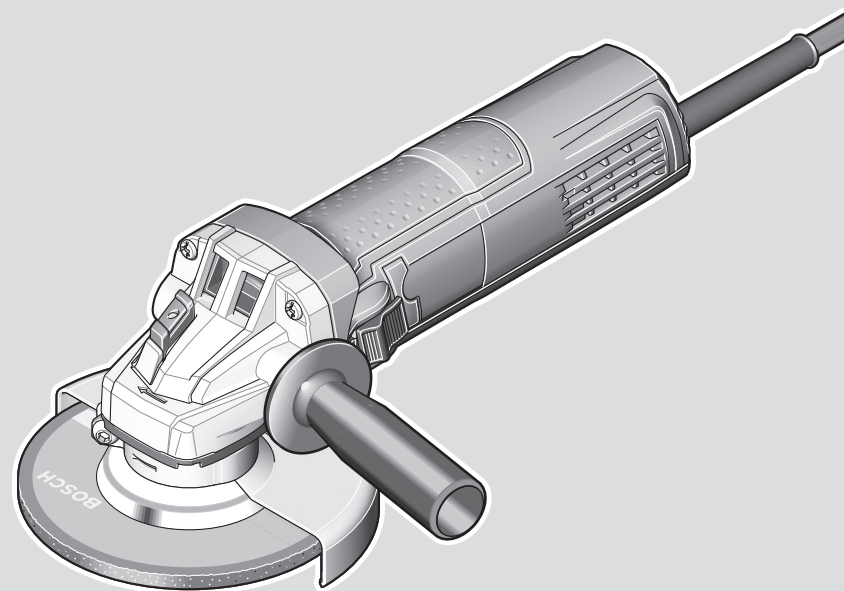




# GWS Professional **HEAVY DUTY**

9-115 | 9-125 | 9-115 S | 9-125 S



Robert Bosch Power Tools GmbH  
70538 Stuttgart  
GERMANY

[www.bosch-pt.com](http://www.bosch-pt.com)

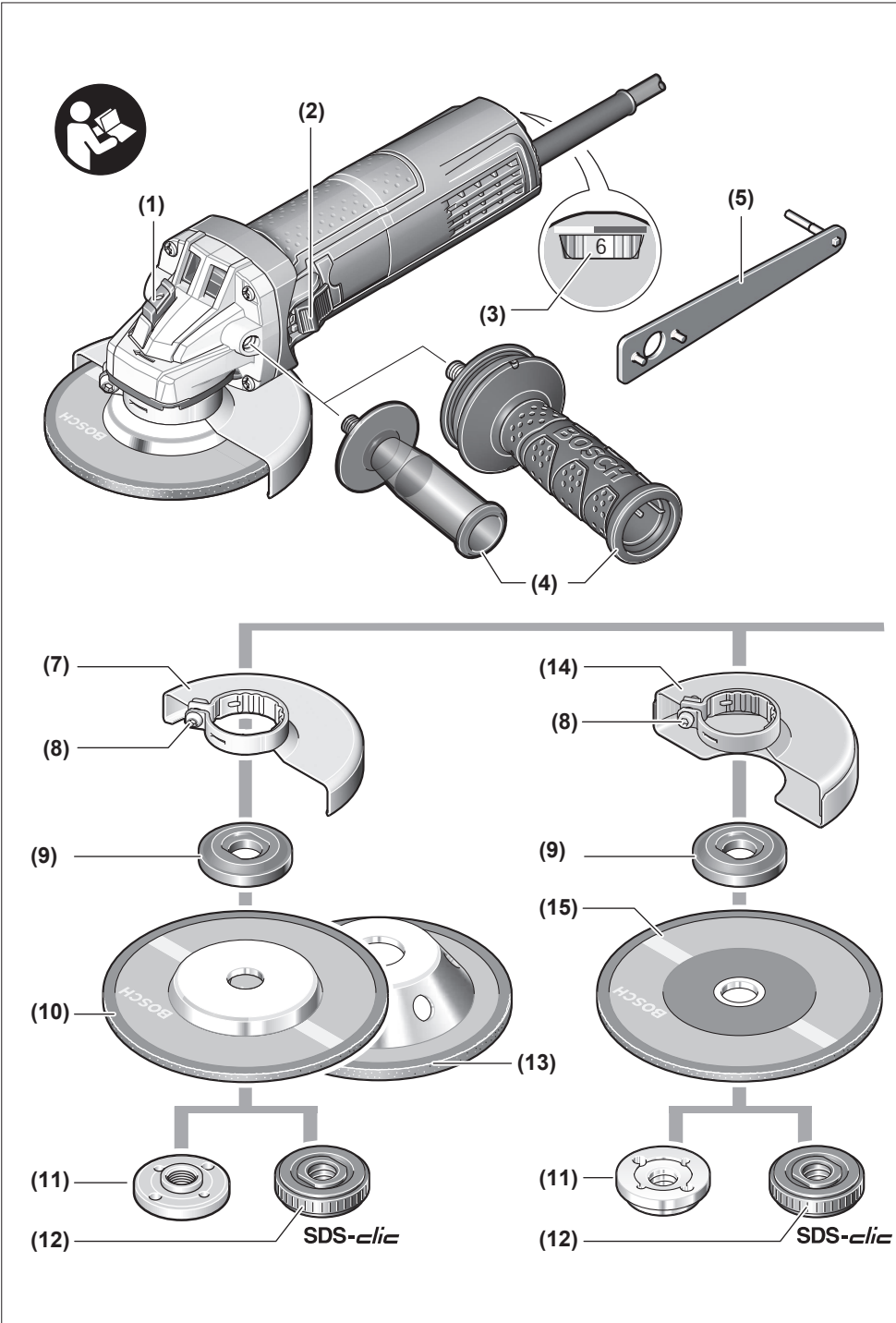
1 609 92A 56A (2021.02) 0 / 296

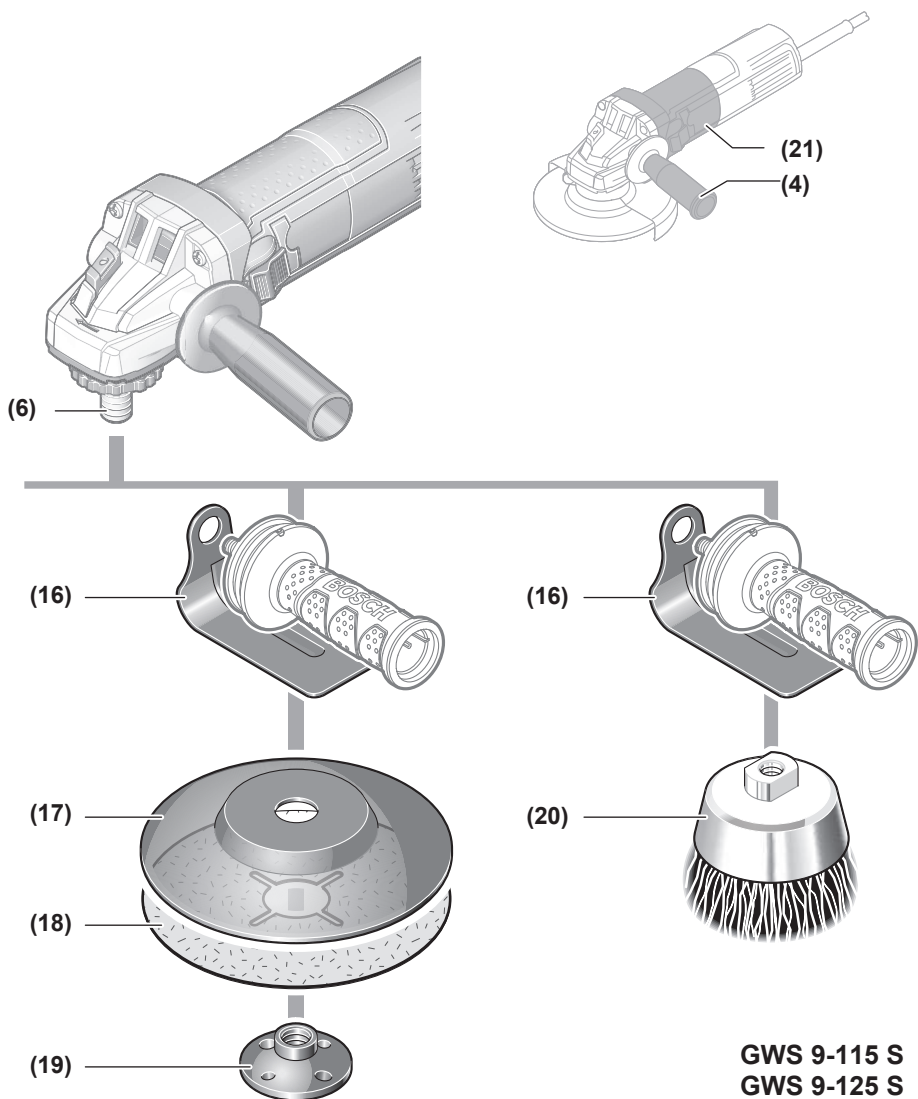


1 609 92A 56A

<b>de</b> Originalbetriebsanleitung	<b>ru</b> Оригинальное руководство по эксплуатации	<b>lt</b> Originali instrukcija
<b>en</b> Original instructions	<b>uk</b> Оригінальна інструкція з експлуатації	<b>ko</b> 사용 설명서 원본
<b>fr</b> Notice originale	<b>kk</b> Пайдалану нұсқаулығының түпнұсқасы	<b>ar</b> دليل التشغيل الأصلي
<b>es</b> Manual original	<b>ro</b> Instrucțiuni originale	<b>fa</b> دفترچه راهنمای اصلی
<b>pt</b> Manual original	<b>bg</b> Оригинална инструкция	
<b>it</b> Istruzioni originali	<b>mk</b> Оригинална упатство за работа	
<b>nl</b> Oorspronkelijke gebruiksaanwijzing	<b>sr</b> Originalno uputstvo za rad	
<b>da</b> Original brugsanvisning	<b>sl</b> Izvirna navodila	
<b>sv</b> Bruksanvisning i original	<b>hr</b> Originalne upute za rad	
<b>no</b> Original driftsinstruks	<b>et</b> Algpärane kasutusjuhend	
<b>fi</b> Alkuperäiset ohjeet	<b>lv</b> Instrukcijas oriģinālvalodā	
<b>el</b> Πρωτότυπο οδηγιών χρήσης		
<b>tr</b> Orijinal işletme talimatı		
<b>pl</b> Instrukcja oryginalna		
<b>cs</b> Původní návod k používání		
<b>sk</b> Pôvodný návod na použitie		
<b>hu</b> Eredeti használati utasítás		







**GWS 9-115 S**  
**GWS 9-125 S**  
**GWS 9-115**  
**GWS 9-125**

- ▶ **Elektrické náradie a jeho vetracie štrbiny udržiavajte vždy v čistote, aby ste mohli pracovať dobre a bezpečne.**
- ▶ **Pri extrémnych podmienkach používania vždy podľa možnosti použite odsávacie zariadenie. Vetracie štrbiny často vyfukujú a predrad'te prúdový chránič (PRCD).** Pri obrábaní kovov sa môže vo vnútri elektrického náradia usádzať vodivý prach. To môže mať negatívny vplyv na ochrannú izoláciu elektrického náradia.

Príslušenstvo skladujte a ošetrujte starostlivo.

Ak je potrebná výmena pripájacieho vedenia, musí ju vykonať **Bosch** alebo niektoré autorizované stredisko služieb zákazníkom pre elektrické náradie **Bosch**, aby sa zabránilo ohrozeniam bezpečnosti.

### Zákaznícka služba a poradenstvo ohľadom použitia

Servisné stredisko Vám odpovie na otázky týkajúce sa opravy a údržby Vášho produktu ako aj náhradných dielov. Rozkladové výkresy a informácie o náhradných dieloch nájdete tiež na: [www.bosch-pt.com](http://www.bosch-pt.com)

V prípade otázok týkajúcich sa našich výrobkov a príslušenstva Vám ochotne pomôže poradenský tím Bosch.

V prípade akýchkoľvek otázok a objednávok náhradných dielov uvádzajte bezpodmienečne 10-miestne vecné číslo uvedené na typovom štítku výrobcu.

#### Slovakia

Na [www.bosch-pt.sk](http://www.bosch-pt.sk) si môžete objednať opravu vášho stroja alebo náhradné diely online.

Tel.: +421 2 48 703 800

Fax: +421 2 48 703 801

E-Mail: [servis.naradia@sk.bosch.com](mailto:servis.naradia@sk.bosch.com)

[www.bosch-pt.sk](http://www.bosch-pt.sk)

#### Ďalšie adresy servisov nájdete na:

[www.bosch-pt.com/serviceaddresses](http://www.bosch-pt.com/serviceaddresses)

### Likvidácia

Elektrické náradie, príslušenstvo a obaly treba odovzdať na ekologickú recykláciu.



Nevyhadzujte elektrické náradie do bežného odpadu z domácnosti!

#### Len pre krajiny EÚ:

Podľa európskej smernice 2012/19/EÚ o odpade z elektrických a elektronických zariadení a podľa jej transpozície do národného práva sa musí už nepoužiteľné elektrické náradie zbierať separovane a odovzdať na ekologickú recykláciu.

## Magyar

### Biztonsági tájékoztató

#### Általános biztonsági előírások az elektromos kéziszerszámokhoz

##### FIGYELMEZTETÉS

**Olvassa el valamennyi biztonsági előírást és valamennyi utasítást.**

A következőkben leírt előírások betartásának elmulasztása áramütéshez, tűzhöz és/vagy súlyos testi sérülésekhez vezethet.

**Kérjük a későbbi használatra gondosan őrizze meg ezeket az előírásokat.**

Az alább alkalmazott "elektromos kéziszerszám" fogalom a hálózati elektromos kéziszerszámokat (hálózati csatlakozó kábelrel) és az akkumulátoros elektromos kéziszerszámokat (hálózati csatlakozó kábel nélkül) foglalja magában.

#### A munkaterület biztonsága

- ▶ **Tartsa tisztán és jól megvilágítva a munkaterületet.** A zsúfolt vagy sötét területeken gyakrabban következnek be balesetek.
- ▶ **Ne dolgozzon a berendezéssel olyan robbanásveszélyes környezetben, ahol éghető folyadékok, gázok vagy por van.** Az elektromos kéziszerszámok szikrákat keltenek, amelyek a port vagy a gőzöket meggyújthatják.
- ▶ **Tartsa távol a gyerekeket és a nézelődőket, ha az elektromos kéziszerszámot használja.** Ha elvonják a figyelmét, elvesztheti az uralmát a berendezés felett.

#### Elektromos biztonsági előírások

- ▶ **A készülék csatlakozó dugójának bele kell illeszkednie a dugaszolóaljzatba. A csatlakozó dugót semmilyen módon sem szabad megváltoztatni. Védőöldeléssel ellátott készülékek esetében ne használjon csatlakozó adaptert.** A változtatás nélküli csatlakozó dugók és a megfelelő dugaszoló aljzatok csökkentik az áramütés kockázatát.
- ▶ **Kerülje el a földelt felületekkel való érintkezést, mint például csövek, fűtőtestek, kályhák és hűtőgépek.** Az áramütés veszélye megnövekszik, ha a teste földelve van.
- ▶ **Tartsa távol az elektromos kéziszerszámot az esőtől és a nedvességtől.** Ha víz jut be egy elektromos kéziszerszámba, az megnöveli az áramütés veszélyét.
- ▶ **Ne használja a kábelt a rendeltetésétől eltérő célokra. Sohase vigye vagy húzza az elektromos kéziszerszámot a kábelnél fogva, valamint sose húzza ki a csatlakozót a kábelnél fogva a dugaszoló aljzattól. Tartsa távol a kábelt hőforrásoktól, olajtól, éles sarkoktól és élektől, valamint mozgó gépalkatrészekről.** A megrongálódott vagy csomókkal teli kábel megnöveli az áramütés veszélyét.
- ▶ **Ha egy elektromos kéziszerszámmal a szabadban dolgozik, csak kültéri hosszabbítót használjon.** A szabadban való használatra engedélyezett kábel használatát csökkenti az áramütés veszélyét.

- ▶ **Ha nem lehet elkerülni az elektromos kéziszerszám nedves környezetben való használatát, alkalmazzon hibaáram-védőkapcsolót.** A hibaáram-védőkapcsoló alkalmazása csökkenti az áramütés kockázatát.

#### Személyes biztonság

- ▶ **Munka közben mindig figyeljen, ügyeljen arra, amit csinál és megfontoltan dolgozzon az elektromos kéziszerszámmal. Ne használja a berendezést ha fáradt vagy kábítószert, alkohol, esetleg gyógyszer hatása alatt áll.** Egy pillanatnyi figyelmetlenség a szerszám használatában komoly sérülésekhez vezethet.
- ▶ **Viseljen védőfelszerelést. Viseljen mindig védőszemüveget.** A védőfelszerelések, mint porvédő álarc, csúszásbiztos védőcipő, védősapka és fülvédő használata az elektromos kéziszerszám használatának jellegének megfelelően csökkenti a személyi sérülések kockázatát.
- ▶ **Kerülje el a készülék akaratlan üzembe helyezését. Győződjön meg arról, hogy az elektromos kéziszerszám ki van kapcsolva, mielőtt beköti az áramforrást és/vagy az akkumulátort, valamint mielőtt felemelné és vinni kezdené az elektromos kéziszerszámot.** Ha az elektromos kéziszerszám felemelése közben az ujját a kapcsolón tartja, vagy ha a készüléket bekapcsolt állapotban csatlakoztatja az áramforráshoz, az baleset vezethet.
- ▶ **Az elektromos kéziszerszám bekapcsolása előtt okvetlenül távolítsa el a beállítószerzőket vagy csavarulcsokat.** Az elektromos kéziszerszám forgó részeiben felejtett beállítószerzők vagy csavarulcsok sérüléseket okozhat.
- ▶ **Ne becsülje túl önmagát. Ügyeljen arra, hogy mindig biztonságosan álljon és az egyensúlyát megtartsa.** Így az elektromos kéziszerszám felett váratlan helyzetekben is jobban tud uralkodni.
- ▶ **Viseljen megfelelő ruházatot. Ne viseljen bő ruhát vagy ékszereket. Tartsa távol a haját, a ruháját és a kesztyűjét a mozgó részektől.** A bő ruhát, az ékszereket és a hosszú haját a mozgó alkatrészek magukkal ránthatják.
- ▶ **Ha az elektromos kéziszerszámra fel lehet szerelni a por elszívásához és összegyűjtéséhez szükséges berendezéseket, ellenőrizze, hogy azok megfelelő módon hozzá vannak kapcsolva a készülékhez és rendeltetésüknek megfelelően működnek.** A porgyűjtő berendezés használata csökkenti a munka során keletkező por veszélyes hatásait.

#### Az elektromos kéziszerszámok gondos kezelése és használata

- ▶ **Ne terhelje túl a berendezést. A munkájához csak az arra szolgáló elektromos kéziszerszámot használja.** A megfelelő elektromos kéziszerszámmal a megadott teljesítménytartományon belül jobban és biztonságosabban lehet dolgozni.
- ▶ **Ne használjon olyan elektromos kéziszerszámot, amelynek a kapcsolója elromlott.** Minden olyan elektromos kéziszerszám, amelyet nem lehet sem be-, sem kikapcsolni, veszélyes és meg kell javíttatni.

- ▶ **Húzza ki a csatlakozó dugót a dugaszolóaljzatból és/vagy az akkumulátort az elektromos kéziszerszámból, mielőtt az elektromos kéziszerszámon beállítási munkákat végez, tartozékokat cserél vagy a szerszámot tárolásra elteszi.** Ezek az elővigyázatossági intézkedések meggátolják a szerszám akaratlan üzembe helyezését.
- ▶ **A használaton kívüli elektromos kéziszerszámokat olyan helyen tárolja, ahol azokhoz gyermekek nem férhetnek hozzá. Ne hagyja, hogy olyan személyek használják az elektromos kéziszerszámot, akik nem ismerik a szerszámot, vagy nem olvasták el ezt az útmutatót.** Az elektromos kéziszerszámok veszélyesek, ha azokat gyakorlatlan személyek használják.
- ▶ **Az elektromos kéziszerszámokat gondosan ápolja. Ellenőrizze, hogy a mozgó alkatrészek kifogástalanul működnek-e, nincsenek-e beszorulva, illetve nincsenek-e eltörve vagy megrongálódva olyan alkatrészek, amelyek hatással lehetnek az elektromos kéziszerszám működésére. A berendezés megrongálódott részeit a készülék használata előtt javíttassa meg.** Sok olyan baleset történik, amelyet az elektromos kéziszerszám nem megfelelő karbantartására lehet visszavezetni.
- ▶ **Tartsa tisztán és éles állapotban a vágószerzőket.** Az éles vágóélekkel rendelkező, gondosan ápolott vágószerzők ritkábban ékelődnek be és könnyebben lehet őket vezetni és irányítani.
- ▶ **Az elektromos kéziszerszámokat, tartozékokat, szerzőbitekét stb. csak ezen kezelési utasításoknak megfelelően használja. Vegye figyelembe a munkakörülményeket valamint a kivitelezendő munka sajátosságait.** Az elektromos kéziszerszám eredeti rendeltetésétől eltérő célokra való alkalmazása veszélyes helyzeteket eredményezhet.

#### Szerviz

- ▶ **Az elektromos kéziszerszámot csak szakképzett személyzet kizárólag eredeti pótalkatrészek felhasználásával javíthatja.** Ez biztosítja, hogy az elektromos kéziszerszám biztonságos maradjon.

#### Biztonsági előírások sarokcsiszolókhöz

Biztonsági előírások csiszolóshoz, csiszolópapírral végzett csiszolóshoz, drótkéfével végzett munkákhoz vagy csiszolással végzett vágási munkákhoz

- ▶ **Ez az elektromos kéziszerszám csiszológépként, csiszolópapíros csiszológépként, drótkéféként vagy daraboló szerzőként való használatra van előírányozva. Olvassa el valamennyi biztonsági tájékoztatót, előírást, illusztrációt és adatot, amelyet az elektromos kéziszerszámmal együtt megkapott.** Az alábbiakban felsorolt előírások betartásának elmulasztása áramütésekhez, tűzhöz és/vagy súlyos testi sérülésekhez vezet.
- ▶ **Ezzel az elektromos kéziszerszámmal polírozási műveletek végrehajtását nem javasoljuk.** Az elektromos kéziszerszám rendeltetésétől eltérő célokra való használata veszélyes és személyi sérülésekhez vezethet.

- ▶ **Ne használjon olyan tartozékokat, amelyeket a gyártó ehhez az elektromos kéziszerszámhoz nem irányzott elő és nem javasolt.** Az a tény, hogy a tartozékot rögzíteni tudja az elektromos kéziszerszámmra, nem garantálja annak biztonságos alkalmazását.
  - ▶ **A betétszerszám megengedett fordulatszámának legalább akkorának kell lennie, mint az elektromos kéziszerszámon megadott legnagyobb fordulatszámnak.** A megengedettnél gyorsabban forgó betétszerszámok szét-törhetnek és kirepülhetnek.
  - ▶ **A betétszerszám külső átmérőjének és vastagságának meg kell felelnie az Ön elektromos kéziszerszámán megadott méreteknek.** A hibásan méretezett betétszerszámokat nem lehet megfelelően lefedni vagy irányítani.
  - ▶ **A menetes betéttel ellátott betét szerszámok menetének meg kell felelnie az orsó menetének.** A karima segítségével befogásra kerülő betét szerszámok esetén a betétszerszám furatátmérőjének pontosan meg kell felelnie a karima befogási átmérőjének. Az olyan tartozékok, amelyek nem kerülnek pontosan rögzítésre az elektromos kéziszerszámhoz, egyenletlenül forognak, erősen berezegnek és a készülék feletti uralom megszűnéséhez vezethetnek.
  - ▶ **Ne használjon megrongálódott tartozékokat. Vizsgálja meg minden egyes használat előtt a tartozékokat, pl. a csiszolókorongokat: ellenőrizze, nem pattogzott-e le és nem repedt-e meg a csiszolókorong, nincs-e eltörve, megrepedve, vagy nagy mértékben elhasználódva a csiszolótányér, nincsenek-e a drótkéfében kilazult, vagy eltört drótok.** Ha az elektromos kéziszerszám vagy a tartozék leesik, vizsgálja felül, nem rongálódott-e meg, vagy használjon egy hibátlan betét szerszámot. Miután ellenőrizte, majd behelyezte a készülékbe a tartozékot, Ön és a környezetében lévő személyek is tartózkodjanak a forgó betétszerszám síkján kívül és járassa egy percig az elektromos kéziszerszámot a legnagyobb üresjáratú fordulatszámmal. A megrongálódott tartozékok ezalatt a próbaidő alatt általában már széttörnek.
  - ▶ **Viseljen védőfelszerelést. Használjon az alkalmazásnak megfelelő teljes védőálarcot, szemvédőt vagy védőszemüveget. Viseljen a helyzethez szükséges, megfelelő porvédő álarcot, zajtompító fülvédőt, védő kesztyűt és műhelykötenyt, amely védelmet nyújt a csiszolószerszám- és anyagrészekkel szemben.** A védőszemüvegnek garantálnia kell a különböző műveletek során kirepülő idegen anyagok szembejutásának megakadályozását. A por- vagy védőálarcnak alkalmasnak kell lennie a használat során keletkező por és egyéb részecskék kiszűrésére. Ha túlzottan hosszú ideig van kitéve az erős zajhatásnak, elvesztheti a hallását.
  - ▶ **Ügyeljen arra, hogy minden más személy biztonságos távolságban maradjon az Ön munkaterületétől. Minden munkaterületre belépő személynek védőfelszerelést kell viselnie.** A munkadarab letört részei vagy a széttört betétszerszámok kirepülhetnek és a közvetlen munkaterületen kívül is személyi sérülést okozhatnak.
  - ▶ **Az elektromos kéziszerszámot csak a szigetelt markolatfelületeknél fogja, főleg ha olyan műveletet hajt végre, melynek során a vágó tartozék rejtett vezetékhez vagy az elektromos kéziszerszám saját tápvezetékéhez érhet.** Ha a vágó tartozék egy feszültség alatt álló vezetékhez ér, az elektromos kéziszerszám fedetlen fémrészei szintén feszültség alá kerülhetnek és áramütéshez vezethetnek.
  - ▶ **Tartsa távol a hálózati csatlakozó kábelt a forgó betétszerszámoktól.** Ha elveszíti az uralmát az elektromos kéziszerszám felett, az átvághatja, vagy bekaphatja a hálózati csatlakozó kábelt és az Ön keze vagy karja is a forgó betét szerszámhoz érhet.
  - ▶ **Sohase tegye le az elektromos kéziszerszámot, mielőtt a betétszerszám teljesen leállna.** A forgásban lévő betét szerszám megérinthesi a felületet, és Ön ennek következtében könnyen elvesztheti az uralmát az elektromos kéziszerszám felett.
  - ▶ **Ne járassa az elektromos kéziszerszámot, miközben azt a kezében tartja.** A forgó betét szerszám egy véletlen érintkezés során bekaphatja a ruháját és a betét szerszám befelfűródhat a testébe.
  - ▶ **Tisztítsa rendszeresen az elektromos kéziszerszáma szellőzőnyílásait.** A motor ventilátora beszívja a port a házba, és nagyobb mennyiségű fémpor felhalmozódása elektromos kislüléshez / áramütéshez vezethet.
  - ▶ **Ne használja az elektromos kéziszerszámot éghető anyagok közelében.** A szikrák ezeket az anyagokat meggyújthatják.
  - ▶ **Ne használjon olyan betétszerszámokat, amelyek alkalmazásához folyékony hűtőanyagra van szükség.** Víz és egyéb folyékony hűtőanyagok alkalmazása halálos áramütéshez vezethet.
- Visszarúgás és az ezzel kapcsolatos figyelmeztetések**
- A visszarúgás a beszorult vagy elakadt forgó szerszámot (például csiszolókorong, csiszoló tányér, drótkéfe vagy egyéb más tartozék) hirtelen reakciója. A beékelődés vagy beszorulás a forgó alkatrész hirtelen leállításához vezet, amely az irányíthatatlanná vált elektromos kéziszerszámot az elakadás időpontjában fennálló forgási iránnyal szembeni irányba felgyorsítja.
- Ha például egy csiszolókorong beékelődik, vagy elakad a megmunkálásra kerülő munkadarabban, a csiszolókorongnak a munkadarabba merülő éle leáll és így a csiszolókorong kiugorhat vagy visszarúghat. A csiszolókorong a kezelő személy irányába vagy attól ellentétes irányba ugrik, attól függően, hogy a korong milyen irányba forgott a beszoruláskor. A csiszolókorongok ilyen feltételek mellett éle is törhetnek.
- A visszarúgás az elektromos kéziszerszám hibás vagy helytelen használatának következménye, amely az alábbiakban leírásra kerülő megfelelő biztonsági intézkedések betartásával elkerülhető.
- ▶ **Tartsa szorosan az elektromos kéziszerszámot, és vegyen fel olyan stabil helyzetet, amelyben ellen tud állni a visszarúgási erőnek. Mindig használja a pótfogantyút, ha van, hogy a lehető legjobban tudjon uralkodni a visszarúgási erő felett, illetve indításkor a reakciós**

**nyomaték felett.** A kezelő személy megfelelő óvintézkedések megtételével uralkodni tud a visszarúgás és reakcióerő felett.

- ▶ **Sohase vigye a kezét a forgó tartozék közelébe.** A tartozék visszarúgás esetén a kezébe érhet.
- ▶ **Olyan pozíciót vegyen fel és helyezkedjen a szerszám használata közben, hogy ha esetleg az visszarúgna, Ön ne sérüljön.** A visszarúgás az elektromos kéziszerszámot a csiszolókorong leblokkolási pontban fennálló forgásirányával ellentétes irányba hajtja.
- ▶ **A sarkok és élek közelében különösen óvatosan dolgozzon. Akadályozza meg, hogy a tartozék lepattanjon a munkadarabról, vagy beékelődjön a munkadarabba.** A forgó tartozék a sarkoknál, éléknél és lepattanás esetén könnyen beékelődik. Ez a készülék feletti uralom elvesztéséhez, vagy visszarúgáshoz vezet.
- ▶ **Sose szereljen fel az elektromos kéziszerszáma fűrészlapot, vagy fogazott fűrészlapot.** Az ilyen szerzámbetétek gyakran visszarúgáshoz vezetnek, illetve az uralom elvesztéséhez az elektromos kéziszerszám felett.

#### **Biztonsági előírások a csiszolóhoz és a csiszolóval végzett vágási műveletekhez**

- ▶ **Csak az Ön elektromos kéziszerszámahoz javasolt csiszolókorong típusokat és a kiválasztott koronghoz kialakított védőburát használja.** Az olyan korongok, amelyekre az elektromos kéziszerszám nincs méretezve, nem lehet megfelelően lefedni, ne használja, mivel nem biztonságosak.
- ▶ **A besüllyesztett középpontú csiszolókorong csiszoló felületének a védőbúra ajkai által meghatározott sík alatt kell lennie.** Egy helytelenül felszerelt korongot, amely kiáll a védőbúra ajka alól, nem lehet megfelelően lefedni.
- ▶ **A védőburának biztonságosan hozzá kell lennie erősítve az elektromos kéziszerszámhoz és a maximális biztonságot nyújtó megfelelő helyzetben kell lennie, hogy a korongnak csak a lehető legkisebb része maradjon fedetlenül a kezelő felé.** A védőbúra segít megvédeni a kezelőt a korong kirepülő részektől, a kerék akaratlan megérintésétől és a szikráktól, amelyek meggyújtják a ruháját.
- ▶ **A korongokat csak a javasolt alkalmazási módoknak megfelelően használja. Példa: Sohase csiszoljon egy hasítókorong oldalsó felületével.** A hasítókorongok úgy vannak méretezve, hogy az anyagot a korong élével munkálják meg; ellenkező esetben a csiszolótestekre ható oldalirányú erő a korong töréséhez vezethet.
- ▶ **Mindig csak sértetlen és az alkalmazásra kerülő korongnak megfelelő méretű és alakú karimákat használjon.** A megfelelő karimák megtámasztják a korongot és csökkentik a korongtörés lehetőségét. A hasítókorongokhoz szükséges karimák eltérhetnek a csiszolókorongokhoz használt karimáktól.
- ▶ **Ne használjon olyan elkopott korongokat, amelyek nagyobb elektromos kéziszerszámon való alkalmazásra vannak méretezve.** A nagyobb elektromos kéziszerszám

mokhoz előirányzott korongok a kisebb elektromos kéziszerszám magasabb forgási sebességéhez nem használhatóak mert széttörhetnek.

#### **Kiegészítő biztonsági előírások a csiszolással végzett vágási műveletekhez**

- ▶ **Ne "ékelje" be a hasítókorongot és ne gyakoroljon rá túl nagy nyomást. Ne próbáljon meg túlságosan mélyet vágni.** A korong túlzott terhelése megnöveli az igénybevételt, a korong a vágásban könnyebben oldalra fordul és beékelődik, ennek következtében megnövekszik a visszarúgás és a korongtörés valószínűsége.
- ▶ **Kerülje el a testével a forgó korong síkját és a korong mögötti tartományt.** Ha a hasítókorong a munkadarabban Öntől eltávolodva mozog, akkor az elektromos kéziszerszám a forgó koronggal visszarúgás esetén közvetlenül Ön felé pattanhat.
- ▶ **Ha a korong szorul, vagy ha Ön bármely okból megszakítja a munkát, kapcsolja ki a készüléket és tartsa azt mozdulatlanul, amíg a korong teljesen leáll. Sose próbálja meg kihúzni a még forgásban lévő hasítókorongot a vágásból, mert ez visszarúgáshoz vezethet.** Mérje fel és szüntesse meg a beékelődés vagy a leblokkolás okát.
- ▶ **Ne indítsa újra a műveletet, ha a korong még benne van a munkadarabban. Várja meg, amíg a korong ismét eléri a teljes sebességét és óvatosan vezesse be a munkadarabba, a vágási vonalba.** Ha az elektromos kéziszerszámot úgy indítja újra, hogy a korong benne van a munkadarabban, akkor a korong beékelődhet, elmozdulhat, vagy a gép visszarúghat.
- ▶ **A kerék beékelődésének és a visszarúgásnak a megelőzésére a lemezeket és a nagyobb méretű munkadarabokat támassza alá.** A nagyobb munkadarabok a saját súlyuk alatt meghajolhatnak. A munkadarabot mind a vágási vonal közelében, mind a munkadarab szélénél a korong mindkét oldalán alá kell támasztani.
- ▶ **Ha falban, vagy más be nem látható területen hoz létre "táska alakú beszúrást", járjon el különös óvatossággal.** Az anyagba behatoló hasítókorong gáz- vagy vízvezetékbe, elektromos vezetékekbe vagy más tárgyakba ütözközhethet, amelyek visszarúgást okozhatnak.

#### **Biztonsági előírások a csiszolópapírral történő csiszoláshoz**

- ▶ **Ne használjon túlságosan nagy méretű csiszolópapírt. A csiszolópapír kiválasztásakor tartsa be a gyártó javaslatait.** A csiszolóanyag túl kilógó csiszolólapok szerelmi sérülést okozhatnak, valamint a csiszolólapok megpedesését, szakadását okozhatják, esetlegesen visszarúgáshoz vezethetnek.

#### **Biztonsági előírások a drótkéfével végzett munkákhoz**

- ▶ **Vegye figyelembe, hogy a drótkéféből a rendeltetés szerű használat közben is kihullanak a drót sörték.** Ne terhelje túl a drótokat a kefére gyakorolt nagy nyomással. A kihulló drót sörték könnyen áthatolhatnak a könnyebb ruhákon és/vagy a bőrön.

- ▶ **Ha a drótkéfével végzett munkához védőbúra alkalmazása javasolt, akkor gondoskodjon arról, hogy se a korong, se a drótok ne érhesseken hozzá a védőbúrához.**

A korong vagy a kefe átmérője a terhelés és a centrifugális erő következtében megnövekedhet.

#### Kiegészítő biztonsági előírások



Viseljen védőszemüveget.

- ▶ **A rejtett vezetékek felkutatásához használjon arra alkalmas fémkereső készüléket, vagy kérje ki a helyi energiaellátó vállalat tanácsát.** Ha egy elektromos vezeték a berendezéssel megérint, az tűzhez és áramütéshez vezethet. Egy gázvezeték megrogálása robbanást eredményezhet. Ha egy vízvezeték szakít meg, anyagi károk keletkeznek, vagy áramütést okozhat.
- ▶ **Ne érjen hozzá a csiszoló- és darabolókorongokhoz, amíg le nem hűltek.** A korongok a munka során igen erősen felforrósodnak.
- ▶ **Ha az áramellátás (például feszültségkiesés, vagy a hálózati csatlakozó dugó kihúzása következtében) megszakad, oldja fel és állítsa át a KI helyzetbe a be/ki-kapcsolót.** Így meg lehet előzni egy akaratlan újraindulást.
- ▶ **A megmunkálásra kerülő munkadarabot megfelelően rögzítse.** Egy befogó szerkezettel vagy satuval rögzített munkadarab biztonságosabban van rögzítve, mintha csak a kezével tartaná.

## A termék és a teljesítmény leírása



**Olvasza el az összes biztonsági figyelmeztetést és előírást.** A biztonsági előírások és utasítások betartásának elmulasztása áramütéshez, tűzhez és/vagy súlyos sérülésekhez vezethet.

Kérjük, vegye figyelembe a Használati Utasítás első részében található ábrákat.

### Rendeltetészerű használat

Az elektromos kéziszerszám fémek és kövek víz nélküli darabolására, nagyolására és kefével való megmunkálására szolgál.

### Műszaki adatok

Sarokcsiszoló		GWS 9-115	GWS 9-125	GWS 9-115 S	GWS 9-125 S
Rendelési szám		<b>3 601 C96 0..</b>	<b>3 601 C96 0..</b>	<b>3 601 C96 1..</b>	<b>3 601 C96 1..</b>
Névleges felvett teljesítmény	W	900	900	900	900
Leadott teljesítmény	W	450	450	450	450
Névleges fordulatszám	perc <sup>-1</sup>	11000	11000	11000	11000
Fordulatszám beállítási tartomány	perc <sup>-1</sup>	-	-	2800 – 11000	2800 – 11000
Max. csiszolókorong-átmérő	mm	115	125	115	125

Kötött csiszolóanyagokkal való daraboláshoz egy a darabolásra szolgáló speciális védőbúrát kell használni.

Kőben végzett darabolási munkákhoz megfelelő poreszívásról kell gondoskodni.

A megengedett csiszolószerszámokkal az elektromos kéziszerszámot csiszolópapíros csiszolásra is lehet használni.

### Az ábrázolásra kerülő komponensek

A készülék ábrázolásra kerülő komponenseinek sorszámozása az elektromos kéziszerszámnak az ábra-oldalon található képére vonatkozik.

- (1) Orsó reteszelő gomb
- (2) Be-/kikapcsoló
- (3) Fordulatszám előválasztó szabályozókerék (GWS 9-115 S / GWS 9-125 S)
- (4) Pótfogantyú (szigetelt fogantyú-felület)
- (5) Kombikulcs az M 14 csiszolóorsóhoz<sup>a)</sup>
- (6) Csiszolótengely
- (7) Védőbúra csiszoláshoz
- (8) Védőbúra rögzítőcsavar
- (9) Befogó karima O-gyűrűvel
- (10) Csiszolókorong<sup>a)</sup>
- (11) Befogó anya
- (12) Gyorsbefogó anya **SDS-clic<sup>a)</sup>**
- (13) Keményfém fazékkorong<sup>a)</sup>
- (14) Védőbúra daraboláshoz<sup>a)</sup>
- (15) Darabolókorong<sup>a)</sup>
- (16) Kézvédő<sup>a)</sup>
- (17) Gumi csiszolótányér<sup>a)</sup>
- (18) Csiszolólap<sup>a)</sup>
- (19) Köranya<sup>a)</sup>
- (20) Fazékkéfe<sup>a)</sup>
- (21) Fogantyú szigetelt markolatfelület)

a) **A képeken látható vagy a szövegben leírt tartozékok részben nem tartoznak a standard szállítmányhoz. Tartozékprogramunkban valamennyi tartozék megtalálható.**



Sarokcsiszoló		GWS 9-115	GWS 9-125	GWS 9-115 S	GWS 9-125 S
A csiszolótengely menete		M 14	M 14	M 14	M 14
A csiszolótengely menet max. hossza	mm	22	22	22	22
A fordulatszám előválasztása		-	-	●	●
Újraindulás elleni védelem		-	-	●	●
Súly az „EPTA-Procedure 01:2014” (2014/01 EPTA-eljárás) szerint					
- Rezgéscsillapító pótfogantyúval	kg	2,0	2,0	2,0	2,0
- Standard pótfogantyúval	kg	1,9	1,9	1,9	1,9
Érintésvédelmi osztály		□/II	□/II	□/II	□/II

Az adatok 230 V hálózati feszültségre [U] vonatkoznak. Ettől eltérő feszültségek és külön egyes országok számára készült kivitelek esetén ezek az adatok változhatnak.

## Zaj és vibráció értékek

A zajkibocsátási értékek a **EN 60745-2-3** szabványnak megfelelően kerültek meghatározásra.

Az elektromos kéziszerszám A-besorolású zajszintjének tipikus értékei: hangnyomásszint **93 dB(A)**; hangteljesítményszint **104 dB(A)**. A szórás, **K = 3 dB**.

### Viseljen fülvédőt!

Az  $a_{\text{h}}$  rezgési összértékek (a három irány vektorösszege) és a **K** szórás a **EN 60745-2-3** szabványnak megfelelően meghatározott értékei:

Felület csiszolás (nagyolás):

$$a_{\text{h}} = 7,5 \text{ m/s}^2, K = 1,5 \text{ m/s}^2,$$

Csiszolás csiszolóappal:

$$a_{\text{h}} = 7,5 \text{ m/s}^2, K = 1,5 \text{ m/s}^2.$$

Az ezen előírásokban megadott rezgési szint egy szabványban rögzített mérési módszerrel került meghatározásra és az elektromos kéziszerszámok összehasonlítására ez az érték felhasználható. Ez az érték a rezgési terhelés ideiglenes becslésére is alkalmas.

A megadott rezgésszint az elektromos kéziszerszám fő alkalmazási területein való használat során fellépő érték. Ha az elektromos kéziszerszámot más alkalmazásokra, eltérő betétszerszámokkal vagy nem kielégítő karbantartás mellett használják, a rezgésszint a fenti értéktől eltérhet. Ez az egész munkaidőre vonatkozó rezgési terhelést lényegesen meghalhatja.

A rezgési terhelés pontos megbecsléséhez figyelembe kell venni azokat az időszakokat is, amikor a berendezés kikapcsolt állapotban van, vagy amikor be van ugyan kapcsolva, de nem kerül ténylegesen használatra. Ez az egész munkaidőre vonatkozó rezgési terhelést lényegesen csökkentheti.

Hozzon kiegészítő biztonsági intézkedéseket a kezelőnek a rezgések hatása elleni védelmére, például: Az elektromos kéziszerszám és a betétszerszámok karbantartása, a kezek melegen tartása, a munkamenetek megszervezése.

## Összeszerelés

### Védőberendezés felszerelése

- ▶ **Az elektromos kéziszerszámot végzendő bármely munka megkezdése előtt húzza ki a csatlakozó dugót a dugaszolóaljzatból.**

**Figyelem:** Ha a csiszolókorong üzem közben eltörtött, vagy ha a védőbúra vagy az elektromos kéziszerszám felvevő egységei megrongálódtak, az elektromos kéziszerszámot azonnal el kell küldeni a Vevőszolgálatnak, a címetek lásd a „Vevőszolgálat és alkalmazási tanácsadás” fejezetben.

### Védőbúra csiszoláshoz

Tegye fel a **(7)** védőbúrát a tengelynyakra. Állítsa be a munkamenetnek megfelelően a **(7)** védőbúra helyzetét. Rögzítse a **(7)** védőbúrát, ehhez húzza meg szorosra a **(8)** rögzítőcsavart a **(5)** kombinált kulccsal.

- ▶ **Állítsa be úgy a (7) védőbúra helyzetét, hogy a kezelő irányába ne léphessenek ki szikrák.**

**Megjegyzés:** A **(7)** védőbúrában elhelyezett kódozó bütykök biztosítják, hogy az elektromos kéziszerszámra csak egy hozzáillő védőbúrát lehessen felszerelni.

### Védőbúra daraboláshoz

- ▶ **Ha kötött csiszolóanyaggal ellátott koronggal végez darabolást, használja mindig a darabolásra szolgáló (14) védőbúrát.**
- ▶ **Kőben végzett darabolási munkákhoz megfelelő porelszívásról kell gondoskodni.**

A darabolásra szolgáló **(14)** védőbúrát ugyanúgy kell felszerelni, mint a csiszolásra szolgáló **(7)** védőbúrát.

### Pótfogantyú

- ▶ **Az elektromos kéziszerszámát csak a (4) pótfogantyúval együtt használja.**

A munkavégzési módszernek megfelelően csavarja fel a **(4)** pótfogantyút a hajtóműfej jobb vagy bal oldalára.

### Kézvédő

- ▶ **A (17) gumi csiszolótárcsával vagy a fazékkefével / legyező csiszolókoronggal végzendő munkákhoz mindig szerelje fel a (16) kézvédőt.**

A (16) kézvédőt a (4) pótfogantyúval rögzítse.

### A csiszolószerszámok felszerelése

- ▶ **Az elektromos kéziszerszámon végzendő bármely munka megkezdése előtt húzza ki a csatlakozó dugót a dugaszolóaljzatból.**
- ▶ **Ne érjen hozzá a csiszoló- és darabolókorongokhoz, amíg le nem hűltek.** A korongok a munka során igen erősen felforrósodnak.

Tisztítsa meg a (6) csiszolóorsót és valamennyi felszerelésre kerülő alkatrészt.

A csiszolószerszámok rögzítéséhez és kilazításához nyomja meg a (1) tengely reteszelőgombot, hogy ezzel reteszelve a csiszolótengelyt.

- ▶ **A tengely reteszelőgombot csak teljesen nyugalmi állapotban lévő csiszolótengely esetén szabad megnyomni.** Ellenkező esetben az elektromos kéziszerszám megrongálódhat.

#### Csiszoló /

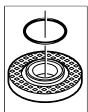
Vegye figyelembe a csiszolószerszámok méreteit. A nyílás átmérőjének illeszkednie kell a befogó karimához. Redukáló idomot, vagy adaptert nem szabad használni.

A gyémántbetétes darabolótárcsák alkalmazása során ügyeljen arra, hogy a gyémántbetétes darabolótárcsán található nyíl irányba megegyezzen az elektromos kéziszerszám forgásirányával (lásd a hajtóműfejen a forgásirányt jelző nyilat).

A szerelési sorrend az ábrás oldalon látható.

A csiszoló / daraboló korong rögzítéséhez csavarja fel a (11) befogó anyát, majd a kombikulccsal szorítsa meg azt, lásd a következő szakaszt: (lásd „Gyorsbefogó anya SDS-*cl*ic”, Oldal 151).

- ▶ **A csiszolószerszámok felszerelése után a készülék bekapcsolása előtt győződjön meg arról, hogy a csiszolószerszám helyesen van felszerelve és szabadon forog. Gondoskodjon arról, hogy a csiszolószerszám ne érjen hozzá a védőbúrához vagy más alkatrészekhez.**



**Befogó karima az M 14 csiszolóorsóhoz:** A (9) befogó karimába a központozó perem körül egy műanyag alkatrész (O-gyűrű) van beépítve.

**Ha az O-gyűrű hiányzik, vagy megrongálódott, a (9) befogó karimát a további használat előtt okvetlenül ki kell cserélni.**

#### Legyezős csiszolókorong

- ▶ **A legyezős csiszolókoronggal végzendő munkákhoz mindig szerelje fel a (16) kézvédőt.**

#### Gumi csiszolótányér

- ▶ **A (17) gumi csiszolótányérral végzendő munkákhoz mindig szerelje fel a (16) kézvédőt.**

A szerelési sorrend az ábrás oldalon látható.

Csavarja fel a (19) hengeres anyát és húzza meg szorosra a (5) kombikulccsal.

#### Sarokcsiszoló/kefés tárcsa

- ▶ **A sarokcsiszolóval vagy a kefés tárcsával végzendő munkákhoz mindig szerelje fel a (16) kézvédőt.**

A szerelési sorrend az ábrás oldalon látható.

A sarokcsiszolót / kefés tárcsát annyira fel kell tudni csavarozni a csiszolótengelyre, hogy szorosan felfeküdjön a csiszolótengely menetének végén található csiszolótengely karimára. Húzza meg egy villáskulccsal szorosra a sarokcsiszolót / kefés tárcsát.

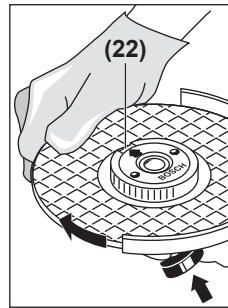
### Gyorsbefogó anya SDS-*cl*ic

Egy egyszerű, szerszámok alkalmazása nélküli csiszolószerszám-cseréhez a (11) befogó anya helyett a (12) gyorsbefogó anyát is lehet használni.

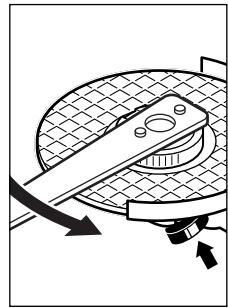
- ▶ **A (12) gyorsbefogó anyát csak csiszoló vagy daraboló tárcsákhoz szabad használni.**

**Csak hibátlan, kifogástalan (12) gyorsbefogó anyát használjon.**

**A felcsavarozás során ügyeljen arra, hogy a (12) gyorsbefogó anya felirattal ellátott oldala ne a csiszolókorong felé mutasson; a nyílnak a (22) indexre kell mutatnia.**



A csiszolótengely rögzítéséhez nyomja meg a (1) tengely reteszelőgombot. A gyorsbefogó anya megszorításához forgassa el erőteljesen a csiszolókorongot az óramutató járásával megegyező irányba.





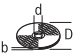




Egy előírászerűen megszorított, megrongálatlan gyorsbefogó anyát a peremes gyűrűnek az óramutató járásával ellenkező irányban való elforgatásával szabad kézzel ki lehet oldani. **Egy beszorult gyorsbefogó anyát kilazítására soha ne használjon fogót, hanem csak a kombikulccsal.** A kombikulccsal az ábrán látható módon kell használni.

### Megengedett csiszolószerszámok

A használati útmutatóban megnevezett összes csiszolószerszámot lehet használni.

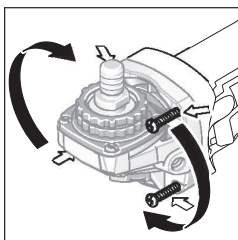
Az alkalmazásra kerülő csiszolószerszámok megengedett fordulatszámának [perc<sup>-1</sup>], illetve kerületi sebességének leg-alábbis el kell érnie az alábbi táblázatban megadott értékeket.

Ezért vegye tekintetbe a csiszolószerszám címkéjén megadott megengedett **fordulatszámot, illetve kerületi sebességet.**

	max. [mm]		[mm]		
	D	b	d	[perc <sup>-1</sup> ]	[m/s]
	115	7	22,2	11000	80
	125	7	22,2	11000	80
	115	-	-	11000	80
	125	-	-	11000	80
	75	30	M 14	11000	45

## A hajtóműfej elfordítása

- ▶ **Az elektromos kéziszerszámon végzendő bármely munka megkezdése előtt húzza ki a csatlakozó dugót a dugaszolóaljzatból.**



A hajtóműfejet 90°-os lépésekben el lehet forgatni. Így a be-/kikapcsolót különleges munkavégzési esetekhez, például balkezes kezelőkhöz, például balkezes kezelők számára, egy előnyösebb helyzetbe lehet hozni.

Teljesen csavarja ki a 4 csavart. Óvatosan, **és anélkül, hogy levénné a házról,**

forgassa el az új helyzetbe a hajtóműfejet. Húzza meg ismét szorosra a 4 csavart.

## Por- és forgácselszívás

Az ólomtartalmú festékrétegek, egyes fajták, ásványok és fémek pora egészségkárosító hatású lehet. A poroknak a kezelő vagy a közelben tartózkodó személyek által történő megérintése vagy belégzése allergikus reakciókat és/vagy a légutak megbetegedését vonhatja maga után.

Egyes faporok, például tölgy- és bükkfaporok rákkeltő hatással, főleg ha a faanyag kezeléséhez más anyagokat is felhasználtak (kromát, fávédő vegyszerek). A készülékkel azbesztet tartalmazó anyagokat csak szakembereknek szabad megmunkálniuk.

- A lehetőségek szerint használjon az anyagnak megfelelő porszivást.
- Gondoskodjon a munkahely jó szellőztetéséről.
- Ehhez a munkához célszerű egy P2 szűrőosztályú porvédő álcot használni.

A feldolgozásra kerülő anyagokkal kapcsolatban tartsa be az adott országban érvényes előírásokat.

- ▶ **Gondoskodjon arról, hogy a munkahelyén ne gyűlhesen össze por.** A porok könnyen meggyulladhatnak.

## Üzemeltetés

### Üzembe helyezés

- ▶ **Ügyeljen a helyes hálózati feszültségre! Az áramforrás feszültségének meg kell egyeznie az elektromos kéziszerszám típus tábláján található adatokkal. A 230 V-os berendezéseket 220 V hálózati feszültségről is szabad üzemeltetni.**

Ha az elektromos kéziszerszámot mobilis áramfejlesztő berendezésekről (generátorokról) üzemelteti, amelyek nem rendelkeznek elegendő teljesítmény-tartalékkal, illetve nincsenek felszerelve az indítási áramot megfelelően felerősítő feszültség szabályozóval, a teljesítmény lecsökkenhet, illetve az elektromos kéziszerszám az indításkor atipikus módon viselkedhet.

Kérjük, vizsgálja meg, hogy alkalmas-e az Ön által használt áramfejlesztő berendezés, főleg ami a hálózati feszültséget és a frekvenciát illeti.

- ▶ **A készüléket csak a szigetelt markolatnál és a pótfogantyúnál fogva tartsa. A betétszerszám kívülről nem látható áramvezetésekre vagy a saját hálózati vezetékére találhat. Ha a berendezés egy feszültség alatt álló vezetékhez ér, a berendezés fémrészei szintén feszültség alá kerülhetnek, amely áramütéshez vezethet.**

### Be- és kikapcsolás

Az elektromos kéziszerszám **üzembe helyezéséhez** tolja előre a (2) be-/kikapcsolót.

A (2) be-/kikapcsoló **bekapcsolt állapotban való reteszeléséhez** nyomja le elől a (2) be-/kikapcsoló t, amíg az beugrik a reteszelési helyzetbe.

Az elektromos kéziszerszám **kikapcsolásához** engedje el a (2) be-/kikapcsolót, illetve, ha az az adott helyzetben rögzített van, nyomja be rövid időre, majd engedje el a (2) be-/kikapcsolót.

- ▶ **Minden használat előtt ellenőrizze a csiszolószerszámokat. Győződjön meg arról, hogy a csiszolószerszám helyesen van felszerelve és szabadon forog. Hajtson végre egy terhelés nélküli, legalább 1 perces próbafutást. Megrongálódott, nem kerek, vagy berezgő csiszolószerszámokat ne használjon.** A megrongálódott csiszolószerszámok széttörhetnek és sérüléseket okozhatnak.

### Újraindulás elleni védelem

Az újraindulás elleni védelem az áramellátás megszakítása majd helyreállítása esetén meggátolja az elektromos kéziszerszám akaratlan újraindulását.

Az **ismételt üzembe helyezéshez** hozza a (2) be-/kikapcsolót a kikapcsolt helyzetbe, majd ismét kapcsolja be az elektromos kéziszerszámot.

### Fordulatszám előválasztás (GWS 9-115 S | GWS 9-125 S)

A (3) fordulatszám előválasztó szabályozókerékkel a szükséges fordulatszámot üzem közben is ki lehet jelölni. Az alábbi táblázatban található adatok javasolt értékek.

- ▶ **A betétszerszám megengedett fordulatszámának legalább akkorának kell lennie, mint az elektromos kézi-**

**szerszámon megadott legnagyobb fordulatszámok.** A megengedettnél gyorsabban forgó betétszámok szét-törhetnek és kirepülhetnek.

Anyag	Alkalmazás	Betétszám	A szabályozókerék helyzete
Fém	Festék eltávolítása	Csiszolópapír	2–3
Fém	Kefélés, rozsdátlanítás	Edénykefe, csiszolólap	3
Fém, kő	Csiszolás	Csiszolókorong	4–6
Fém	Nagyoló csiszolás	Csiszolókorong	6
Fém	Darabolás	Darabolótárcsa	6

A fordulatszám fokozatoknál megadott fordulatszámok tájékoztató értékek.

### Munkavégzési tanácsok

- ▶ **Az elektromos kéziszerszámon végzendő bármely munka megkezdése előtt húzza ki a csatlakozó dugót a dugaszolóaljzatból.**
- ▶ **Tartófalakban való vágások esetén legyen óvatos, lásd a „Statikai megjegyzések” című fejezetet.**
- ▶ **Fogja be a munkadarabot, ha az a saját súlyánál fogva nem helyezkedik el biztonságosan.**
- ▶ **Ne terhelje annyira meg az elektromos kéziszerszámot, hogy az ettől leálljon.**
- ▶ **Magas terhelés után hagyja még néhány percig üresjáratban működni az elektromos kéziszerszámot, hogy a betétszám lehűljön.**
- ▶ **Ne használja az elektromos kéziszerszámot egy daraboló állvánnyal.**
- ▶ **Ne érjen hozzá a csiszoló- és darabolókorongokhoz, amíg le nem hűltek.** A korongok a munka során igen erősen felforrósodnak.

### Nagyoló csiszolás

- ▶ **Sohase használjon hasítókorongokat nagyoló csiszoláshoz.**

Nagyoló csiszolásnál a legjobb eredmények eléréséhez 30° – 40° állásszöveget használjon. Mérsékelt nyomással mozgassa ide-oda az elektromos kéziszerszámot. Így a munkadarab nem lesz túl forró, nem színeződik el és nem keletkeznek rajta barázdák.

### Legyezős csiszolókorong

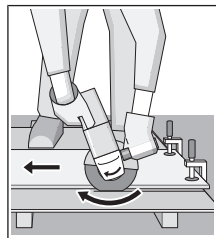
A legyezős csiszolókoronggal (külön tartozék) homorú és domború felületeket és profilokat is meg lehet munkálni. A legyezős csiszolókorongoknak lényegesen nagyobb az élettartama, alacsonyabb a zajszintje és alacsonyabb csiszolási hőmérsékletekhez vezetnek, mint a szokásos csiszolókorongok.

### Fémek darabolása

- ▶ **Ha kötött csiszolóanyaggal ellátott koronggal végez darabolást, használja mindig a darabolásra szolgáló (14) védőbúrát.**

A daraboló csiszoláshoz használjon a megmunkálásra kerülő anyagnak megfelelő, mérsékelt előtolást. Ne gyakoroljon nyomást a daraboló korongra, ne ékelje be és ne oszcillálja a korongot.

Ne fékezze le a kifutó daraboló korongokat a korong oldalára gyakorolt nyomással.



Az elektromos kéziszerszámot mindig a forgásirányával ellentétes irányban kell vezetni. Ellenkező esetben a készülék **irányíthatatlanul** kiugorhat a vágásból. Profilok és négyszögletes csövek darabolásánál a legcélszerűbb a legkisebb keresztmetszetnél kezdeni a darabolást.

### Kő darabolása

- ▶ **Kőben végzett darabolási munkákhoz megfelelő porelszívásról kell gondoskodni.**
- ▶ **Viseljen porvédő álarcot.**
- ▶ **Az elektromos kéziszerszámot csak száraz darabolásra / száraz csiszolásra szabad használni.**

Kövek darabolásához a legcélszerűbb egy gyémántbetétes daraboló korongot használni.

Különösen kemény anyagok, például magas kavicstartalmú beton darabolása során a gyémántbetétes daraboló korong túlhevülhet és ennek következtében megrongálódhat. Egy szikrakörrel körülvett gyémántbetétes daraboló korong határozottan erre utal.

Ebben az esetben szakítsa meg a darabolási eljárást és járassa a gyémántbetétes daraboló korongot rövid ideig üresjáratban a legmagasabb fordulatszámom, hogy az lehűlhessen. Ha a munkateljesítmény észrevehetően csökken és a tárcsát szikrakoszorú veszi körül, akkor ez arra utal, hogy a darabolótárcsa eltompult. Az ilyen daraboló korongot erősen koptató anyagban, például mészhomokkőben végzett rövid vágásokkal ismét ki lehet élesíteni.

### Statikai megjegyzések

Tartófalakban nyitott vágásoknak meg kell felelniük a DIN 1053 szabvány 1. részében leírtaknak, vagy az adott országban érvényes előírásoknak. Ezeket az előírásokat okvetlenül be kell tartani. Kérje ki a munka megkezdése előtt a felelős statikus, építészmérnök vagy építésvezetőség tanácsát.

## Karbantartás és szerviz

### Karbantartás és tisztítás

- ▶ **Az elektromos kéziszerszámon végzendő bármely munka megkezdése előtt húzza ki a csatlakozó dugót a dugaszolóaljzatból.**
- ▶ **Tartsa mindig tisztán az elektromos kéziszerszámot és annak szellőzőnyílásait, hogy jól és biztonságosan dolgozhasson.**
- ▶ **Extrém munkafeltételek esetén a lehetőségnek megfelelően mindig használjon egy elszívó berendezést. Fújja ki gyakran a szellőzőnyílásokat, és iktasson be a hálózati vezeték elé egy hibaáram védőkapcsolót (PRCD). Fémek megmunkálása során vezetőképes por juthat az elektromos kéziszerszám belsejébe. Ez hátrányos hatással lehet az elektromos kéziszerszám védőszigetelésére.**

A tartozékokat gondosan tárolja és kezelje.

Ha a csatlakozó vezetéket ki kell cserélni, akkor a cserével csak a magát a **Bosch** céget, vagy egy **Bosch** elektromos kéziszerszám-műhely ügyfélszolgálatát szabad megbízni, nehogy a biztonságra veszélyes szituáció lépjen fel.

### Vevőszolgálat és alkalmazási tanácsadás

A vevőszolgálat a terméke javításával és karbantartásával, valamint a pótalkatrészekkel kapcsolatos kérdésekre szívesen válaszol. A pótalkatrészekkel kapcsolatos robbantott ábrák és egyéb információk a következő címen található:

**www.bosch-pt.com**

A Bosch Alkalmazási Tanácsadó Team a termékeinkkel és azok tartozékaival kapcsolatos kérdésekben szívesen nyújt segítséget.

Ha kérdései vannak vagy pótalkatrészeket szeretne rendelni, okvetlenül adja meg a termék típusábláján található 10-jegyű cikkszámot.

#### Magyarország

Robert Bosch Kft.  
1103 Budapest  
Gyömrői út. 120.

A [www.bosch-pt.hu](http://www.bosch-pt.hu) oldalon online megrendelheti készülékének javítását.

Tel.: +36 1 879 8502

Fax: +36 1 879 8505

[info.bsc@hu.bosch.com](mailto:info.bsc@hu.bosch.com)

[www.bosch-pt.hu](http://www.bosch-pt.hu)

#### További szerviz-címek itt találhatóak:

[www.bosch-pt.com/serviceaddresses](http://www.bosch-pt.com/serviceaddresses)

### Eltávolítás

Az elektromos kéziszerszámokat, a tartozékokat és a csomagolást a környezetvédelmi szempontoknak megfelelően kell újrafelhasználásra előkészíteni.



Ne dobja ki az elektromos kéziszerszámokat a háztartási szemétkbe!

### Csak az EU-tagországok számára:

A használt villamos és elektronikus berendezésekre vonatkozó 2012/19/EU sz. Európai Irányelvnek és ennek a megfelelő országok jogharmonizációjának megfelelően a már használhatatlan elektromos kéziszerszámokat külön össze kell gyűjteni és a környezetvédelmi szempontból megfelelő újra felhasználásra le kell adni.

## Русский

### Только для стран Евразийского экономического союза (Таможенного союза)

В состав эксплуатационных документов, предусмотренных изготовителем для продукции, могут входить настоящее руководство по эксплуатации, а также приложения.

Информация о подтверждении соответствия содержится в приложении.

Информация о стране происхождения указана на корпусе изделия и в приложении.

Дата изготовления указана на последней странице обложки Руководства.

Контактная информация относительно импортера содержится на упаковке.

#### Срок службы изделия

Срок службы изделия составляет 7 лет. Не рекомендуется к эксплуатации по истечении 5 лет хранения с даты изготовления без предварительной проверки (дату изготовления см. на этикетке).

Указанный срок службы действителен при соблюдении потребителем требований настоящего руководства.

#### Перечень критических отказов

- не использовать при сильном искрении
- не использовать при появлении сильной вибрации
- не использовать с перебитым или оголённым электрическим кабелем
- не использовать при появлении дыма непосредственно из корпуса изделия

#### Возможные ошибочные действия персонала

- не использовать с поврежденной рукояткой или поврежденным защитным кожухом
- не использовать на открытом пространстве во время дождя
- не включать при попадании воды в корпус

#### Критерии предельных состояний

- перетёрт или повреждён электрический кабель
- повреждён корпус изделия

#### Тип и периодичность технического обслуживания

- Рекомендуется очистить инструмент от пыли после каждого использования.