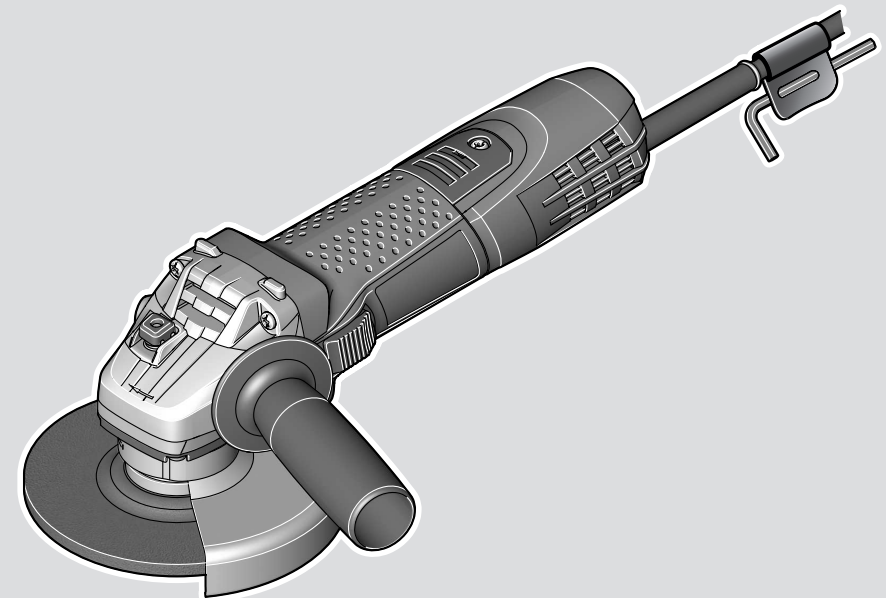




GWS Professional

7-100 | 7-115 | 7-115 E | 7-125 | 7-125 S



Robert Bosch Power Tools GmbH
70538 Stuttgart
GERMANY

www.bosch-pt.com

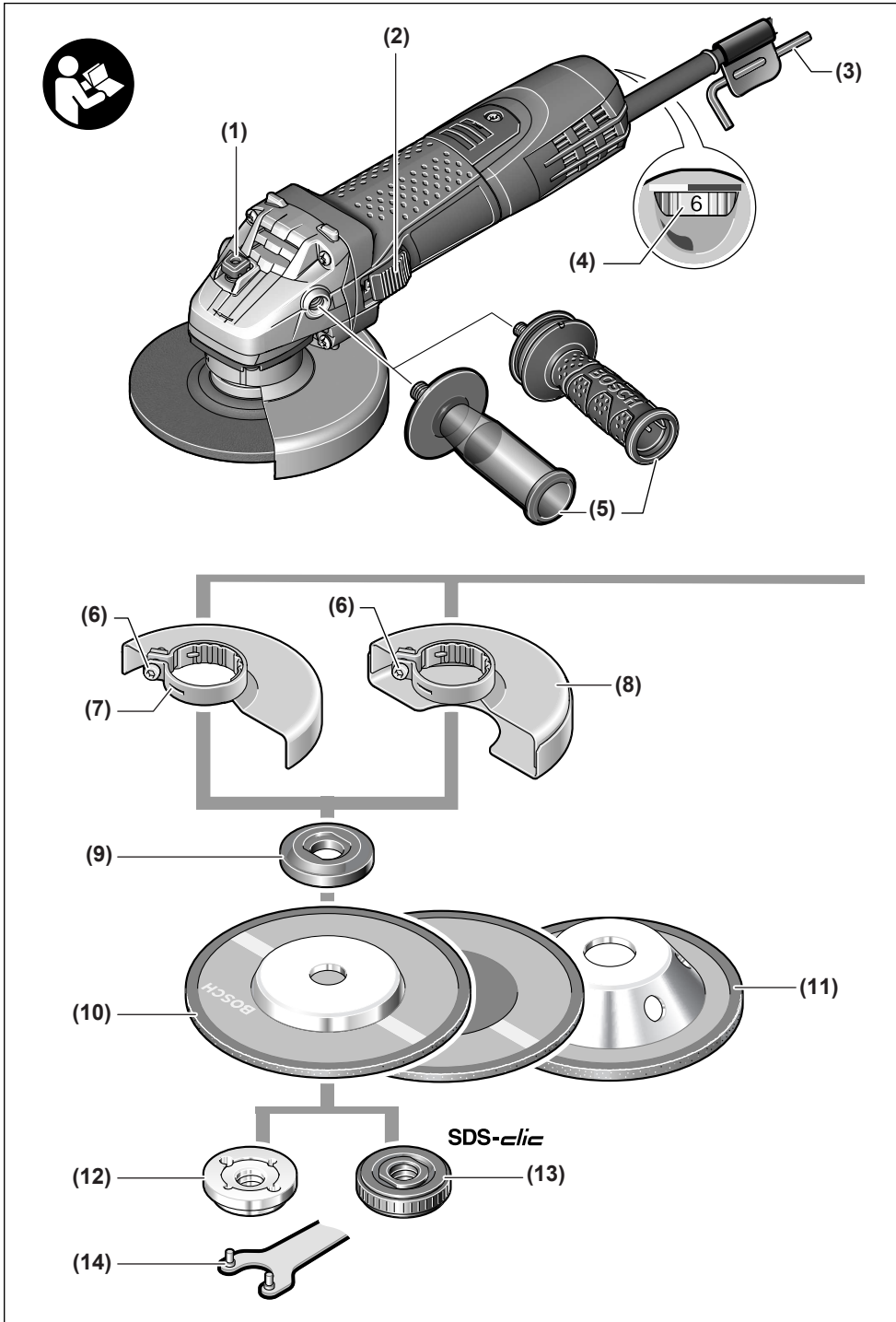
1 609 92A 5FG (2020.03) DOC / 317

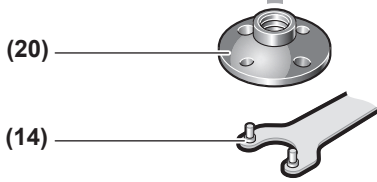
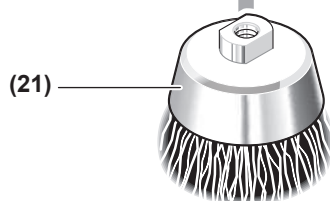
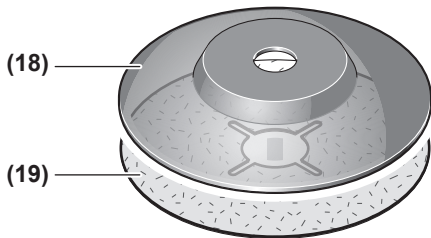
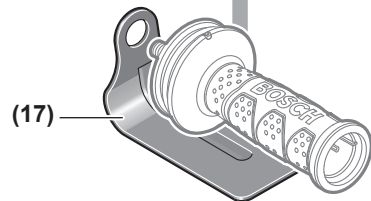
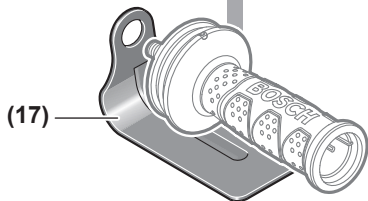
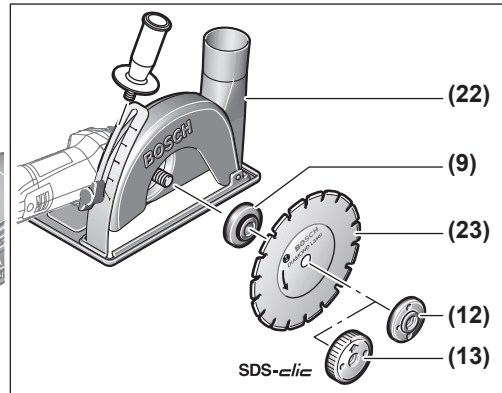
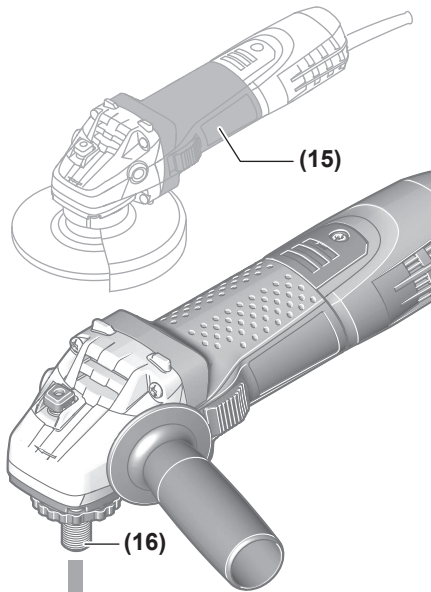


1 609 92A 5FG

de Originalbetriebsanleitung	ru Оригинальное руководство по эксплуатации	lt Originali instrukcija
en Original instructions	uk Оригінальна інструкція з експлуатації	ko 사용 설명서 원본
fr Notice originale	kk Пайдалану нұсқаулығының түпнұсқасы	ar دليل التشغيل الأصلي
es Manual original	ro Instrucțiuni originale	fa دفترچه راهنمای اصلی
pt Manual original	bg Оригинална инструкция	
it Istruzioni originali	mk Оригиналное упатство за работа	
nl Oorspronkelijke gebruiksaanwijzing	sr Originalno uputstvo za rad	
da Original brugsanvisning	sl Izvirna navodila	
sv Bruksanvisning i original	hr Originalne upute za rad	
no Original driftsinstruks	et Algpärane kasutusjuhend	
fi Alkuperäiset ohjeet	lv Instrukcijas oriģinālvalodā	
el Πρωτότυπο οδηγιών χρήσης		
tr Orijinal işletme talimatı		
pl Instrukcja oryginalna		
cs Původní návod k používání		
sk Pôvodný návod na použitie		
hu Eredeti használati utasítás		







GWS 7-100
GWS 7-115
GWS 7-115 E
GWS 7-125
GWS 7-125 S

Údržba a servis

Údržba a čistenie

- ▶ **Pred všetkými prácami na elektrickom náradí vyťah-
nite sieťovú zástrčku zo zásuvky.**
- ▶ **Elektrické náradie a jeho vetracie štrbiny udržiavajte
vždy v čistote, aby ste mohli pracovať dobre a bezpeč-
ne.**
- ▶ **Pri extrémnych podmienkach používania vždy podľa
možnosti použite odsávacie zariadenie. Vetracie štrbi-
ny často vyfukujte a predradte prúdový chránič
(PRCD). Pri obrábaní kovov sa môže vo vnútri elektrické-
ho náradia usádzať vodivý prach. To môže mať negatívny
vplyv na ochrannú izoláciu elektrického náradia.**

Príslušenstvo skladujte a ošetrte starostlivo.

Ak je potrebná výmena pripájacieho vedenia, musí ju vy-
konať **Bosch** alebo niektoré autorizované stredisko služieb
zákazníkom pre elektrické náradie **Bosch**, aby sa zabránilo
ohrozeniam bezpečnosti.

Zákaznícka služba a poradenstvo ohľadom použitia

Servisné stredisko Vám odpovie na otázky týkajúce sa
opravy a údržby Vášho produktu ako aj náhradných dielov.
Rozkladové výkresy a informácie o náhradných dieloch naj-
dete tiež na: www.bosch-pt.com

V prípade otázok týkajúcich sa našich výrobkov a príslušen-
stva Vám ochotne pomôže poradenský tím Bosch.

V prípade akýchkoľvek otázok a objednávok náhradných
dielov uvádzajte bezpodmienečne 10-miestne vecné číslo
uvedené na typovom štítku výrobku.

Slovakia

Na www.bosch-pt.sk si môžete objednať opravu vášho stroja
alebo náhradné diely online.
Tel.: +421 2 48 703 800
Fax: +421 2 48 703 801
E-Mail: servis.naradia@sk.bosch.com
www.bosch-pt.sk

Likvidácia

Elektrické náradie, príslušenstvo a obaly treba odovzdať na
ekologickú recykláciu.



Nevyhadzujte elektrické náradie do bežného
odpadu z domácnosti!

Len pre krajiny EÚ:

Podľa európskej smernice 2012/19/EÚ o odpade z elektric-
kých a elektronických zariadení a podľa jej transpozície
do národného práva sa musí už nepoužiteľné elektrické nára-
die zbierať separovane a odovzdať na ekologickú recykláciu.

Magyar

Biztonsági tájékoztató

Általános biztonsági előírások az elektromos kéziszerszámokhoz

FIGYELMEZ- TETÉS

**Olvassa el valamennyi biztonsági
előírást és valamennyi utasítást.**

A következőkben leírt előírások be-
tartásának elmulasztása áramütéshez, tűzhöz és/vagy súlyos
testi sérülésekhez vezethet.

**Kérjük a későbbi használatra gondosan őrizze meg eze-
ket az előírásokat.**

Az alább alkalmazott "elektromos kéziszerszám" fogalom a
hálózati elektromos kéziszerszámokat (hálózati csatlakozó
kábelrel) és az akkumulátoros elektromos kéziszerszámokat
(hálózati csatlakozó kábel nélkül) foglalja magában.

A munkaterület biztonsága

- ▶ **Tartsa tisztán és jól megvilágítva a munkaterületet.** A
zsúfolt vagy sötét területeken gyakrabban következnek be
balesetek.
- ▶ **Ne dolgozzon a berendezéssel olyan robbanásveszély-
es környezetben, ahol éghető folyadékok, gázok
vagy por van.** Az elektromos kéziszerszámok szikrákat
keltenek, amelyek a port vagy a gőzöket meggyújthatják.
- ▶ **Tartsa távol a gyerekeket és a nézelődőket, ha az
elektromos kéziszerszámot használja.** Ha elvonják a fi-
gyelmét, elvesztheti az uralmát a berendezés felett.

Elektromos biztonsági előírások

- ▶ **A készülék csatlakozó dugójának bele kell illeszkednie
a dugaszolóaljzatba. A csatlakozó dugót semmilyen
módon sem szabad megváltoztatni. Védőföldeléssel
ellátott készülékek esetében ne használjon csatlakozó
adaptert.** A változtatás nélküli csatlakozó dugók és a
megfelelő dugaszoló aljzatok csökkentik az áramütés koc-
kázatát.
- ▶ **Kerülje el a földelt felületekkel való érintkezést, mint
például csövek, fűtőtestek, kályhák és hűtőgépek.** Az
áramütés veszélye megnövekszik, ha a teste földelve van.
- ▶ **Tartsa távol az elektromos kéziszerszámot az esőtől
és a nedvességtől.** Ha víz jut be egy elektromos kéziszer-
számba, az megnöveli az áramütés veszélyét.
- ▶ **Ne használja a kábelt a rendeltetésétől eltérő célokra.
Sohase vigye vagy húzza az elektromos kéziszerszá-
mot a kábelnél fogva, valamint sose húzza ki a csatla-
kozót a kábelnél fogva a dugaszoló aljzattól. Tartsa
távol a kábelt hőforrásoktól, olajtól, éles sarkoktól és
élektől, valamint mozgó gépalkatrészekről.** A megron-
gáldott vagy csomókkal teli kábel megnöveli az áramütés
veszélyét.
- ▶ **Ha egy elektromos kéziszerszámmal a szabadban dol-
gozik, csak kültéri hosszabbítót használjon.** A szabad-
ban való használatra engedélyezett kábel használatá
csökkenti az áramütés veszélyét.

- ▶ **Ha nem lehet elkerülni az elektromos kéziszerszám nedves környezetben való használatát, alkalmazzon hibaáram-védőkapcsolót.** A hibaáram-védőkapcsoló alkalmazása csökkenti az áramütés kockázatát.

Személyes biztonság

- ▶ **Munka közben mindig figyeljen, ügyeljen arra, amit csinál és megfontoltan dolgozzon az elektromos kéziszerszámmal. Ne használja a berendezést ha fáradt vagy kábítószert, alkohol, esetleg gyógyszer hatása alatt áll.** Egy pillanatnyi figyelmetlenség a szerszám használata közben komoly sérülésekhez vezethet.
- ▶ **Viseljen védőfelszerelést. Viseljen mindig védőszemüveget.** A védőfelszerelések, mint porvédő álarc, csúszásbiztos védőcipő, védősapka és fülvédő használata az elektromos kéziszerszám használatának jellegének megfelelően csökkenti a személyi sérülések kockázatát.
- ▶ **Kerülje el a készülék akaratlan üzembe helyezését. Győződjön meg arról, hogy az elektromos kéziszerszám ki van kapcsolva, mielőtt beköti az áramforrást és/vagy az akkumulátort, valamint mielőtt felemelné és vinni kezdené az elektromos kéziszerszámot.** Ha az elektromos kéziszerszám felemelése közben az ujját a kapcsolón tartja, vagy ha a készüléket bekapcsolt állapotban csatlakoztatja az áramforráshoz, az baleset vezethet.
- ▶ **Az elektromos kéziszerszám bekapcsolása előtt okvetlenül távolítsa el a beállítószerszámokat vagy csavarculcsokat.** Az elektromos kéziszerszám forgó részeiben felejtett beállítószerszám vagy csavarculcs sérüléseket okozhat.
- ▶ **Ne becsülje túl önmagát. Ügyeljen arra, hogy mindig biztosan álljon és az egyensúlyát megtartsa.** Így az elektromos kéziszerszám felett váratlan helyzetekben is jobban tud uralkodni.
- ▶ **Viseljen megfelelő ruházatot. Ne viseljen bő ruhát vagy ékszereket. Tartsa távol a haját, a ruháját és a kesztyűjét a mozgó részekről.** A bő ruhát, az ékszereket és a hosszú haját a mozgó alkatrészek magukkal ránthatják.
- ▶ **Ha az elektromos kéziszerszámra fel lehet szerelni a por elszívásához és összegyűjtéséhez szükséges berendezéseket, ellenőrizze, hogy azok megfelelő módon hozzá vannak kapcsolva a készülékhez és rendeltetésüknek megfelelően működnek.** A porgyűjtő berendezés használata csökkenti a munka során keletkező por veszélyes hatásait.

Az elektromos kéziszerszámok gondos kezelése és használata

- ▶ **Ne terhelje túl a berendezést. A munkájához csak az arra szolgáló elektromos kéziszerszámot használja.** A megfelelő elektromos kéziszerszámmal a megadott teljesítménytartományon belül jobban és biztonságosabban lehet dolgozni.
- ▶ **Ne használjon olyan elektromos kéziszerszámot, amelynek a kapcsolója elromlott.** Minden olyan elektromos kéziszerszám, amelyet nem lehet sem be-, sem kikapcsolni, veszélyes és meg kell javíttatni.

- ▶ **Húzza ki a csatlakozó dugót a dugaszolóaljzatból és/vagy az akkumulátort az elektromos kéziszerszámból, mielőtt az elektromos kéziszerszámon beállítási munkákat végez, tartozékokat cserél vagy a szerszámot tárolásra elteszi.** Ezek az elővigyázatossági intézkedések meggátolják a szerszám akaratlan üzembe helyezését.
- ▶ **A használaton kívüli elektromos kéziszerszámokat olyan helyen tárolja, ahol azokhoz gyermekek nem férhetnek hozzá. Ne hagyja, hogy olyan személyek használják az elektromos kéziszerszámot, akik nem ismerik a szerszámot, vagy nem olvasták el ezt az útmutatót.** Az elektromos kéziszerszámok veszélyesek, ha azokat gyakorlatlan személyek használják.
- ▶ **Az elektromos kéziszerszámokat gondosan ápolja. Ellenőrizze, hogy a mozgó alkatrészek kifogástalanul működnek-e, nincsenek-e beszorulva, illetve nincsenek-e eltörve vagy megromlódva olyan alkatrészek, amelyek hatással lehetnek az elektromos kéziszerszám működésére. A berendezést megromlódott részeit a készülék használata előtt javíttassa meg.** Sok olyan baleset történik, amelyet az elektromos kéziszerszám nem megfelelő karbantartására lehet visszavezetni.
- ▶ **Tartsa tisztán és éles állapotban a vágószerszámokat.** Az éles vágóélekkel rendelkező, gondosan ápolott vágószerszámok ritkábban ékelődnek be és könnyebben lehet őket vezetni és irányítani.
- ▶ **Az elektromos kéziszerszámokat, tartozékokat, szerszámbiteket stb. csak ezen kezelési utasításoknak megfelelően használja. Vegye figyelembe a munkakörülményeket valamint a kivitelezendő munka sajátosságait.** Az elektromos kéziszerszám eredeti rendeltetésétől eltérő célokra való alkalmazása veszélyes helyzeteket eredményezhet.

Szerviz

- ▶ **Az elektromos kéziszerszámot csak szakképzett személyzet kizárólag eredeti pótalkatrészek felhasználásával javíthatja.** Ez biztosítja, hogy az elektromos kéziszerszám biztonságos maradjon.

Biztonsági előírások sarokcsiszolókhöz

Biztonsági előírások csiszolóshoz, csiszolópapírral végzett csiszolóshoz, drótkéfével végzett munkákhoz vagy csiszolással végzett vágási munkákhoz

- ▶ **Ez az elektromos kéziszerszám csiszológépként, csiszolópapíros csiszológépként, drótkéféként vagy daraboló szerszámként való használatra van előírányozva. Olvassa el valamennyi biztonsági tájékoztatót, előírást, illusztrációt és adatot, amelyet az elektromos kéziszerszámmal együtt megkapott.** Az alábbiakban felsorolt előírások betartásának elmulasztása áramütésekhez, tűzhöz és/vagy súlyos testi sérülésekhez vezet.
- ▶ **Ezzel az elektromos kéziszerszámmal polírozási műveletek végrehajtását nem javasoljuk.** Az elektromos kéziszerszám rendeltetésétől eltérő célokra való használata veszélyes és személyi sérülésekhez vezethet.

- ▶ **Ne használjon olyan tartozékokat, amelyeket a gyártó ehhez az elektromos kéziszerszámhoz nem irányzott elő és nem javasolt.** Az a tény, hogy a tartozékot rögzíteni tudja az elektromos kéziszerszámmra, nem garantálja annak biztonságos alkalmazását.
 - ▶ **A betétszerszám megengedett fordulatszámának legalább akkorának kell lennie, mint az elektromos kéziszerszámon megadott legnagyobb fordulatszámnak.** A megengedettnél gyorsabban forgó betétszerszámok szét-törhetnek és kirepülhetnek.
 - ▶ **A betétszerszám külső átmérőjének és vastagságának meg kell felelnie az Ön elektromos kéziszerszám megadott méreteinek.** A hibásan méretezett betétszerszámokat nem lehet megfelelően lefedni vagy irányítani.
 - ▶ **A menetes betéttel ellátott betét szerszámok menetének meg kell felelnie az orsó menetének. A karima segítségével befogásra kerülő betét szerszámok esetén a betétszerszám furatátmérőjének pontosan meg kell felelnie a karima befogási átmérőjének.** Az olyan tartozékok, amelyek nem kerülnek pontosan rögzítésre az elektromos kéziszerszámhoz, egyenletlenül forognak, erősen berezegnek és a készülék feletti uralom megszűnéséhez vezethetnek.
 - ▶ **Ne használjon megrongálódott tartozékokat. Vizsgálja meg minden egyes használat előtt a tartozékokat, pl. a csiszolókorongokat: ellenőrizze, nem pattogzott-e le és nem repedt-e meg a csiszolókorong, nincs-e eltörve, megrepedve, vagy nagy mértékben elhasználódva a csiszolótányér, nincsenek-e a drótkéfében kilazult, vagy eltört drótok. Ha az elektromos kéziszerszám vagy a tartozék leesik, vizsgálja felül, nem rongálódott-e meg, vagy használjon egy hibátlan betét szerszámot. Miután ellenőrizte, majd behelyezte a készülékbe a tartozékot, Ön és a környezetében lévő személyek is tartózkodjanak a forgó betétszerszám síkján kívül és járassa egy percig az elektromos kéziszerszámot a legnagyobb üresjáratú fordulatszámmal. A megrongálódott tartozékok ezalatt a próbaidő alatt általában már széttörnek.**
 - ▶ **Viseljen védőfelszerelést. Használjon az alkalmazásnak megfelelő teljes védőálarcot, szemvédőt vagy védőszemüveget. Viseljen a helyzethez szükséges, megfelelő porvédő álarcot, zajtompító fülvédőt, védő kesztyűt és műhelykötenyt, amely védelmet nyújt a csiszolószerszám- és anyagrézescskékkel szemben.** A védőszemüvegnek garantálnia kell a különböző műveletek során kirepülő idegen anyagok szembejutásának megakadályozását. A por- vagy védőálarcnak alkalmasnak kell lennie a használat során keletkező por és egyéb részecskék kiszűrésére. Ha túlzottan hosszú ideig van kitéve az erős zajhatásnak, elvesztheti a hallását.
 - ▶ **Ügyeljen arra, hogy minden más személy biztonságos távolságban maradjon az Ön munkaterületétől. Minden munkaterületre belépő személynek védőfelszerelést kell viselnie.** A munkadarab letört részei vagy a széttört betétszerszámok kirepülhetnek és a közvetlen munkaterületen kívül is személyi sérülést okozhatnak.
 - ▶ **Az elektromos kéziszerszámot csak a szigetelt markolatfelületeknél fogja, főleg ha olyan műveletet hajt végre, melynek során a vágó tartozék rejtett vezetékhez vagy az elektromos kéziszerszám saját tápvezetékeihez érhet.** Ha a vágó tartozék egy feszültség alatt álló vezetékhez ér, az elektromos kéziszerszám fedetlen fémrészei szintén feszültség alá kerülhetnek és áramütéshez vezethetnek.
 - ▶ **Tartsa távol a hálózati csatlakozó kábelt a forgó betétszerszámoktól.** Ha elveszíti az uralmát az elektromos kéziszerszám felett, az átvághatja, vagy bekaphatja a hálózati csatlakozó kábelt és az Ön keze vagy karja is a forgó betét szerszámhoz érhet.
 - ▶ **Sohase tegye le az elektromos kéziszerszámot, mielőtt a betétszerszám teljesen leállna.** A forgásban lévő betét szerszám megérinthesi a felületet, és Ön ennek következtében könnyen elvesztheti az uralmát az elektromos kéziszerszám felett.
 - ▶ **Ne járassa az elektromos kéziszerszámot, miközben azt a kezében tartja.** A forgó betét szerszám egy véletlen érintkezés során bekaphatja a ruháját és a betét szerszám befelfűródhat a testébe.
 - ▶ **Tisztítsa rendszeresen az elektromos kéziszerszáma szellőzőnyílásait.** A motor ventilátora beszívja a port a házba, és nagyobb mennyiségű fémpor felhalmozódása elektromos kislüléshez / áramütéshez vezethet.
 - ▶ **Ne használja az elektromos kéziszerszámot éghető anyagok közelében.** A szikrák ezeket az anyagokat meggyújthatják.
 - ▶ **Ne használjon olyan betétszerszámokat, amelyek alkalmazásához folyékony hűtőanyagra van szükség.** Víz és egyéb folyékony hűtőanyagok alkalmazása halálos áramütéshez vezethet.
- Visszarúgás és az ezzel kapcsolatos figyelmeztetések**
- A visszarúgás a beszorult vagy elakadt forgó szerszámot (például csiszolókorong, csiszoló tányér, drótkéfe vagy egyéb más tartozék) hirtelen reakciója. A beékelődés vagy beszorulás a forgó alkatrész hirtelen leállításához vezet, amely az irányíthatatlanná vált elektromos kéziszerszámot az elakadás időpontjában fennálló forgási iránnyal szembeni irányba felgyorsítja.
- Ha például egy csiszolókorong beékelődik, vagy elakad a megmunkálásra kerülő munkadarabban, a csiszolókorongnak a munkadarabba merülő éle leáll és így a csiszolókorong kiugorhat vagy visszarúghat. A csiszolókorong a kezelő személy irányába vagy attól ellentétes irányba ugrik, attól függően, hogy a korong milyen irányba forgott a beszoruláskor. A csiszolókorongok ilyen feltételek mellett el is törhetnek.
- A visszarúgás az elektromos kéziszerszám hibás vagy helytelen használatának következménye, amely az alábbiakban leírásra kerülő megfelelő biztonsági intézkedések betartásával elkerülhető.
- ▶ **Tartsa szorosan az elektromos kéziszerszámot, és vegyen fel olyan stabil helyzetet, amelyben ellen tud állni a visszarúgási erőnek. Mindig használja a pótfogantyút, ha van, hogy a lehető legjobban tudjon uralkodni a visszarúgási erő felett, illetve indításkor a reakciós**

nyomaték felett. A kezelő személy megfelelő óvintézkedések megtételével uralkodni tud a visszarúgás és reakcióerő felett.

- ▶ **Sohase vigye a kezét a forgó tartozék közelébe.** A tartozék visszarúgás esetén a kezébe érhet.
- ▶ **Olyan pozíciót vegyen fel és helyezkedjen a szerszám használata közben, hogy ha esetleg az visszarúgna, Ön ne sérüljön.** A visszarúgás az elektromos kéziszerszámot a csiszolókorong leblokkolási pontban fennálló forgásirányával ellentétes irányba hajtja.
- ▶ **A sarkok és élek közelében különösen óvatosan dolgozzon. Akadályozza meg, hogy a tartozék lepattanjon a munkadarabról, vagy beékelődjön a munkadarabba.** A forgó tartozék a sarkoknál, éléknél és lepattanás esetén könnyen beékelődik. Ez a készülék feletti uralom elvesztéséhez, vagy visszarúgáshoz vezet.
- ▶ **Sose szereljen fel az elektromos kéziszerszámra fűrészlapot, vagy fogazott fűrészlapot.** Az ilyen szerzámbetétek gyakran visszarúgáshoz vezetnek, illetve az uralom elvesztéséhez az elektromos kéziszerszám felett.

Biztonsági előírások a csiszolóhoz és a csiszolóval végzett vágási műveletekhez

- ▶ **Csak az Ön elektromos kéziszerszámaéhoz javasolt csiszolókorong típusokat és a kiválasztott koronghoz kialakított védőburát használja.** Az olyan korongok, amelyekre az elektromos kéziszerszám nincs méretezve, nem lehet megfelelően lefedni, ne használja, mivel nem biztonságosak.
- ▶ **A besüllyesztett középpontú csiszolókorong csiszoló felületének a védőbúra ajkai által meghatározott sík alatt kell lennie.** Egy helytelenül felszerelt korongot, amely kiáll a védőbúra ajka alól, nem lehet megfelelően lefedni.
- ▶ **A védőburának biztonságosan hozzá kell lennie erősítve az elektromos kéziszerszámhoz és a maximális biztonságot nyújtó megfelelő helyzetben kell lennie, hogy a korongnak csak a lehető legkisebb része maradjon fedetlenül a kezelő felé.** A védőbúra segít megvédeni a kezelőt a korong kirepülő részeitől, a kerék akaratlan megérintésétől és a szikráktól, amelyek meggyújtják a ruháját.
- ▶ **A korongokat csak a javasolt alkalmazási módoknak megfelelően használja. Példa: Sohase csiszoljon egy hasítókorong oldalsó felületével.** A hasítókorongok úgy vannak méretezve, hogy az anyagot a korong élével munkálják meg; ellenkező esetben a csiszolótestekre ható oldalirányú erő a korong töréséhez vezethet.
- ▶ **Mindig csak sértetlen és az alkalmazásra kerülő korongnak megfelelő méretű és alakú karimákat használjon.** A megfelelő karimák megtámasztják a korongot és csökkentik a korongtörés lehetőségét. A hasítókorongokhoz szükséges karimák eltérhetnek a csiszolókorongokhoz használt karimáktól.
- ▶ **Ne használjon olyan elkopott korongokat, amelyek nagyobb elektromos kéziszerszámon való alkalmazásra vannak méretezve.** A nagyobb elektromos kéziszerszám-

mokhoz előirányzott korongok a kisebb elektromos kéziszerszám magasabb forgási sebességéhez nem használhatóak mert széttörhetnek.

Kiegészítő biztonsági előírások a csiszolással végzett vágási műveletekhez

- ▶ **Ne "ékelje" be a hasítókorongot és ne gyakoroljon rá túl nagy nyomást. Ne próbáljon meg túlságosan mélyet vágni.** A korong túlzott terhelése megnöveli az igénybevételt, a korong a vágásban könnyebben oldalra fordul és beékelődik, ennek következtében megnövekszik a visszarúgás és a korongtörés valószínűsége.
- ▶ **Kerülje el a testével a forgó korong síkját és a korong mögötti tartományt.** Ha a hasítókorong a munkadarabban Öntől eltávolodva mozog, akkor az elektromos kéziszerszám a forgó koronggal visszarúgás esetén közvetlenül Ön felé pattanhat.
- ▶ **Ha a korong szorul, vagy ha Ön bármely okból megszakítja a munkát, kapcsolja ki a készüléket és tartsa azt mozdulatlanul, amíg a korong teljesen leáll. Sose próbálja meg kihúzni a még forgásban lévő hasítókorongot a vágásból, mert ez visszarúgáshoz vezethet.** Mérje fel és szüntesse meg a beékelődés vagy a leblokkolás okát.
- ▶ **Ne indítsa újra a műveletet, ha a korong még benne van a munkadarabban. Várja meg, amíg a korong ismét eléri a teljes sebességét és óvatosan vezesse be a munkadarabba, a vágási vonalba.** Ha az elektromos kéziszerszámot úgy indítja újra, hogy a korong benne van a munkadarabban, akkor a korong beékelődhet, elmozdulhat, vagy a gép visszarúghat.
- ▶ **A kerék beékelődésének és a visszarúgásnak a megelőzésére a lemezeket és a nagyobb méretű munkadarabokat támassza alá.** A nagyobb munkadarabok a saját súlyuk alatt meghajolhatnak. A munkadarabot mind a vágási vonal közelében, mind a munkadarab szélénél a korong mindkét oldalán alá kell támasztani.
- ▶ **Ha falban, vagy más be nem látható területen hoz létre "táska alakú beszúrást", járjon el különös óvatossággal.** Az anyagba behatoló hasítókorong gáz- vagy vízvezetékbe, elektromos vezetékekbe vagy más tárgyakba ütözhet, amelyek visszarúgást okozhatnak.

Biztonsági előírások a csiszolópapírral történő csiszoláshoz

- ▶ **Ne használjon túlságosan nagy méretű csiszolópapírt. A csiszolópapír kiválasztásakor tartsa be a gyártó javaslatait.** A csiszolóanyagot túl kilógó csiszolólapok szerelmi sérülést okozhatnak, valamint a csiszolólapok megpedesését, szakadását okozhatják, esetlegesen visszarúgáshoz vezethetnek.

Biztonsági előírások a drótkéfével végzett munkákhoz

- ▶ **Vegye figyelembe, hogy a drótkéféből a rendeltetés szerinti használat közben is kihullanak a drót sörték.** Ne terhelje túl a drótokat a kefére gyakorolt nagy nyomással. A kihulló drót sörték könnyen áthatolhatnak a könnyebb ruhákon és/vagy a bőrön.

- ▶ **Ha a drótkéfével végzett munkához védőbúra alkalmazása javasolt, akkor gondoskodjon arról, hogy se a korong, se a drótok ne érhesseken hozzá a védőbúrához.**

A korong vagy a kefe átmérője a terhelés és a centrifugális erő következtében megnövekedhet.

Kiegészítő biztonsági előírások



Viseljen védőszemüveget.

- ▶ **A rejtett vezetékek felkutatásához használjon arra alkalmas fémkereső készüléket, vagy kérje ki a helyi energiaellátó vállalat tanácsát.** Ha egy elektromos vezeték a berendezéssel megérint, az tűzhöz és áramütéshez vezethet. Egy gázvezeték megrogálása robbanást eredményezhet. Ha egy vízvezeték szakít meg, anyagi károk keletkeznek, vagy áramütést okozhat.
- ▶ **Ne érjen hozzá a csiszoló- és darabolókorongokhoz, amíg le nem hűltek.** A korongok a munka során igen erősen felforrósodnak.
- ▶ **Ha az áramellátás (például feszültségkiesés, vagy a hálózati csatlakozó dugó kihúzása következtében) megszakad, oldja fel és állítsa át a KI helyzetbe a be/ki-kapcsolót.** Így meg lehet előzni egy akaratlan újraindulást.
- ▶ **A megmunkálásra kerülő munkadarabot megfelelően rögzítse.** Egy befogó szerkezettel vagy satuval rögzített munkadarab biztonságosabban van rögzítve, mintha csak a kezével tartaná.

A termék és a teljesítmény leírása



Olvassa el az összes biztonsági figyelmeztetést és előírást. A biztonsági előírások és utasítások betartásának elmulasztása áramütéshez, tűzhöz és/vagy súlyos sérülésekhez vezethet.

Kérjük, vegye figyelembe a Használati Utasítás első részében található ábrákat.

Rendeltetészerű használat

Ez az elektromos kéziszerszám fém-, kő- és kerámiaanyagok nagyoló csiszolására, és csempék fúrására szolgál.

Kötött csiszolóanyagokkal való daraboláshoz egy a darabolásra szolgáló speciális védőbúrát kell használni.

Műszaki adatok

Sarokcsiszoló		GWS 7-100	GWS 7-115	GWS 7-115 E	GWS 7-125	GWS 7-125 S
Rendelési szám		3 601 C88 1..	3 601 C88 1..	3 601 C88 2..	3 601 C88 1..	3 601 C88 2..
Névleges felvett teljesítmény	W	720	720	720	720	720
Névleges fordulatszám	min ⁻¹	11000	11000	2800 – 11000	11000	2800 – 11000
max. csiszolókorong-átmérő	mm	100	115	115	125	125
A tárcsa belső átmérője	mm	16,0	22,2	22,2	22,2	22,2
A csiszoló tengely menete		M 10	M 14	M 14	M 14	M 14

Kőben végzett darabolási munkákhoz megfelelő porszelvívásról kell gondoskodni.

A kézvédővel (külön tartozék) együtt az elektromos kéziszerszámot rugalmas csiszolóanyagokkal végzett kefézéshez és csiszoláshoz is lehet használni.

Az elektromos kéziszerszám csak száraz megmunkáláshoz alkalmas.

A megengedett csiszolószerszámokkal az elektromos kézi szerszámot csiszolópapíros csiszolásra is lehet használni.

Az ábrázolásra kerülő komponensek

A készülék ábrázolásra kerülő komponenseinek sorszámozása az elektromos kéziszerszámnak az ábra-oldalon található képére vonatkozik.

- (1) Orsó reteszelő gomb
- (2) Be-/kikapcsoló
- (3) Belső hatlapú csavarkulcs
- (4) Fordulatszám előválasztó szabályozókerék (GWS 7-115 E | GWS 7-125 S)
- (5) Pótfogantyú (szigetelt fogantyú-felület)
- (6) Védőbúra rögzítőcsavar
- (7) Védőbúra csiszoláshoz
- (8) Védőbúra daraboláshoz^{A)}
- (9) Befogó karima O-gyűrűvel
- (10) Csiszolókorong/darabolókorong^{A)}
- (11) Keményfém fazékkorong^{A)}
- (12) Befogó anya
- (13) Gyorsbefogó anya **SDS-clíc**^{A)}
- (14) Rögzítőanya körmóskulcs
- (15) Fogantyú szigetelt markolatfelület
- (16) Csiszolótengely
- (17) Kézvédő^{A)}
- (18) Gumi csiszolóanyag^{A)}
- (19) Csiszolólapp^{A)}
- (20) Köranya^{A)}
- (21) Fazékkéfe^{A)}
- (22) Elszívóbúra daraboláshoz vezetőszánnal^{A)}
- (23) Gyémántbetétes darabolókorong^{A)}

A) **A képeken látható vagy a szövegben leírt tartozékok részben nem tartoznak a standard szállítmányhoz. Tartozék-programunkban valamennyi tartozék megtalálható.**

Sarokcsiszoló		GWS 7-100	GWS 7-115	GWS 7-115 E	GWS 7-125	GWS 7-125 S
A csiszolótengely maximális menethossza	mm	17	22	22	22	22
Újraindulás elleni védelem		●	●	●	●	●
A fordulatszám előválasztása		-	-	●	-	●
Súly az „EPTA-Procedure 01:2014” (2014/01 EPTA-eljárás) szerint						
- rezgéscsillapító pótfogantyúval	kg	1,8	1,9	1,9	1,9	1,9
- Standard pótfogantyúval	kg	1,7	1,8	1,8	1,8	1,8
Érintésvédelmi osztály		□/II	□/II	□/II	□/II	□/II

Az adatok 230 V hálózati feszültségre [U] vonatkoznak. Ettől eltérő feszültségek és külön egyes országok számára készült kivitelek esetén ezek az adatok változhatnak.

Zaj és vibráció értékek

A zajkibocsátási értékek a **EN 60745-2-3** szabványnak megfelelően kerültek meghatározásra.

Az elektromos kéziszerszám A-besorolású zajszintjének tipikus értékei: hangnyomásszint **91 dB(A)**; hangteljesítményszint **102 dB(A)**. A szórási, $K = 3$ dB.

Viseljen fülvédőt!

Az a_{rh} rezgési összértékek (a három irány vektorösszege) és a K szórási a **EN 60745-2-3** szabványnak megfelelően meghatározott értékek:

Felület csiszolás (nagyolás):

$$a_{rh} = 6,5 \text{ m/s}^2, K = 1,5 \text{ m/s}^2,$$

Csiszolás csiszolólapalappal:

$$a_{rh} = 3,5 \text{ m/s}^2, K = 1,5 \text{ m/s}^2.$$

Az ezen előírásokban megadott rezgési szint egy szabványban rögzített mérési módszerrel került meghatározásra és az elektromos kéziszerszámok összehasonlítására ez az érték felhasználható. Ez az érték a rezgési terhelés ideiglenes becslésére is alkalmas.

A megadott rezgésszint az elektromos kéziszerszám fő alkalmazási területein való használat során fellépő érték. Ha az elektromos kéziszerszámot más alkalmazásokra, eltérő betétszerszámokkal vagy nem kielégítő karbantartás mellett használják, a rezgésszint a fenti értéktől eltérhet. Ez az egész munkaidőre vonatkozó rezgési terhelést lényegesen megnövelheti.

A rezgési terhelés pontos megbecsléséhez figyelembe kell venni azokat az időszakokat is, amikor a berendezés kikapcsolt állapotban van, vagy amikor be van ugyan kapcsolva, de nem kerül ténylegesen használatra. Ez az egész munkaidőre vonatkozó rezgési terhelést lényegesen csökkentheti. Hozzon kiegészítő biztonsági intézkedéseket a kezelőnek a rezgések hatása elleni védelmére, például: Az elektromos kéziszerszám és a betétszerszámok karbantartása, a kezek melegen tartása, a munkamenetek megszervezése.

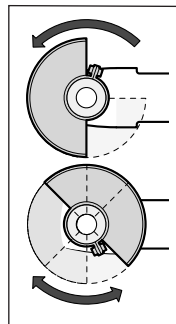
Összeszerelés

Védőberendezés felszerelése

- ▶ **Az elektromos kéziszerszámon végzendő bármely munka megkezdése előtt húzza ki a csatlakozó dugót a dugaszolóaljzatból.**

Figyelem: Ha a csiszolókorong üzem közben eltörtött, vagy ha a védőbúra vagy az elektromos kéziszerszám felvevő egységei megrongálódtak, az elektromos kéziszerszámot azonnal el kell küldeni a Vevőszolgálatnak, a címetek lásd a „Vevőszolgálat és alkalmazási tanácsadás” fejezetben.

Védőbúra csiszolóshoz



Tegye fel a **(7)** védőbúrát a tengelynyakra. Állítsa be a munkamenetnek megfelelően a **(7)** védőbúra helyzetét. A **(3)** belső hatlapos kulccsal húzza meg szorosra a **(6)** rögzítőcsavart és ezzel reteszelve a **(7)** védőbúrát.

- ▶ **Állítsa be úgy a (7) védőbúra helyzetét, hogy a kezelő irányába ne léphessenek ki szikrák.**

Figyelem: A **(7)** védőbúrán elhelyezett kódoló bütykök biztosítják, hogy az elektromos kéziszerszámra csak egy hozzáillő védőbúrát lehessen felszerelni.

Védőbúra daraboláshoz

- ▶ **Ha kötött csiszolóanyaggal ellátott koronggal végez darabolást, használja mindig a darabolásra szolgáló **(8)** védőbúrát.**
- ▶ **Kőben végzett darabolási munkákhoz megfelelő porrelszívásról kell gondoskodni.**

A darabolásra szolgáló **(8)** védőbúrát ugyanúgy kell felszerelni, mint a csiszolásra szolgáló **(7)** védőbúrát.

Elszívó búra daraboláshoz, vezetőszánnal

A darabolásra szolgáló (22) védőbúrát a vezetőszánnal ugyanúgy kell felszerelni, mint a csiszolásra szolgáló (7) védőbúrát.

Pótfogantyú

- ▶ **Az elektromos kéziszerszámát csak a (5) pótfogantyúval együtt használja.**

A munkavégzési módszernek megfelelően csavarja fel a (5) pótfogantyút a hajtóműfej jobb vagy bal oldalára.

Rezgéscsillapító pótfogantyú



A rezgéscsillapító pótfogantyú egy kevesebb rezgéssel jár és így kellemesebb és biztonságos munkavégzést tesz lehetővé.

tesz lehetővé.

- ▶ **A pótfogantyún ne hajtson végre semmiféle változtatást.**

Ha egy pótfogantyú megsérült, ne használja tovább.

Kézvédő

- ▶ **A (18) gumi csiszolótárcsával vagy a fazékkéfével / legyezős csiszolókoronggal végzendő munkákhoz mindig szerelje fel a (17) kézvédőt.**

A (17) kézvédőt a (5) pótfogantyúval rögzítse.

A csiszolószerszámok felszerelése

- ▶ **Az elektromos kéziszerszámon végzendő bármely munka megkezdése előtt húzza ki a csatlakozó dugót a dugaszolóaljzatból.**
- ▶ **Ne érjen hozzá a csiszoló- és darabolókorongokhoz, amíg le nem hűltek.** A korongok a munka során igen erősen felforrósodnak.

Tisztítsa meg a (16) csiszolóorsót és valamennyi felszerelésre kerülő alkatrészt.

A csiszolószerszámok rögzítéséhez és kilátásához nyomja meg a (1) tengely reteszelőgombot, hogy ezzel reteszelve a csiszolótengelyt.

- ▶ **A tengely reteszelőgombot csak teljesen nyugalmi állapotban lévő csiszolótengely esetén szabad megnyomni.** Ellenkező esetben az elektromos kéziszerszám megrongálódhat.

Csiszoló-/darabolótárcsa

Vegye figyelembe a csiszolószerszámok méreteit. A nyílás átmérőjének illeszkednie kell a befogó karimához. Redukáló idomot, vagy adaptert nem szabad használni.

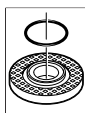
A gyémántbetétes darabolótárcsák alkalmazása során ügyeljen arra, hogy a gyémántbetétes darabolótárcsán található nyíl iránya megegyezzen az elektromos kéziszerszám forgásirányával (lásd a hajtóműfejen a forgásirányt jelző nyilat).

A szerelési sorrend az ábrás oldalon látható.

A csiszoló / daraboló korong rögzítéséhez csavarja fel a (12) befogó anyát, majd a kétkörmös kulccsal szorítsa meg azt, lásd a Gyorsbefogó anya szakaszt.

- ▶ **A csiszolószerszámok felszerelése után a készülék bekapcsolása előtt győződjön meg arról, hogy a csiszoló-**

szerszám helyesen van felszerelve és szabadon forog. Gondoskodjon arról, hogy a csiszolószerszám ne érjen hozzá a védőbúrához vagy más alkatrészekhez.



A (9) befogó karimába a központozó perem köré egy műanyag alkatrész (O-gyűrű) van behelyezve. **Ha az O-gyűrű hiányzik, vagy megrongálódott, a (9) befogó karimát a további használat előtt okvetlenül ki kell cserélni.**

Befogókarima az M10-es csiszolótengelyhez:

A befogókarima mindkét oldala felhasználható.

Legyezős csiszolókorong

- ▶ **A legyezős csiszolókoronggal végzendő munkákhoz mindig szerelje fel a (17) kézvédőt.**

Gumi csiszolótányér

- ▶ **A (18) gumi csiszolótányérral végzendő munkákhoz mindig szerelje fel a (17) kézvédőt.**

A szerelési sorrend az ábrás oldalon látható.

Tolja rá a (18) gumitányért a (16) csiszolótengelyre.

Csavarozza fel a helyére és a kétkörmös kulccsal feszesen húzza meg a (20) hengeres anyát.

Nyomja erőteljesen rá a (19) csiszolópapírt a (18) csiszolótányér alsó oldalára.

Sarokcsiszoló/kefés tárcsa

- ▶ **A sarokcsiszolóval vagy a kefécs tárcsával végzendő munkákhoz mindig szerelje fel a (17) kézvédőt.**

A szerelési sorrend az ábrás oldalon látható.

A sarokcsiszolót / kefécs tárcsát annyira fel kell tudni csavarozni a csiszolótengelyre, hogy szorosan felfeküdjön a csiszolótengely menetének végén található csiszolótengely karimára. Húzza meg egy villáskulccsal szoroszra a sarokcsiszolót / kefécs tárcsát.

Edény alakú keményfémbetétes korong

- ▶ **Edény alakú korongokat csak egy megfelelő védőbúrával együtt szabad használni.**

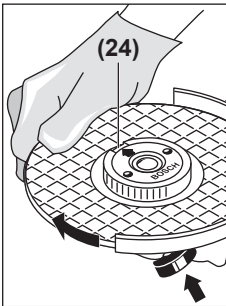
Gyorsbefogó anya SDS-c/1c

Egy egyszerű, szerszámok alkalmazása nélküli csiszolószer-szám-cseréhez a (12) befogó anya helyett a (13) gyorsbefogó anyát is lehet használni.

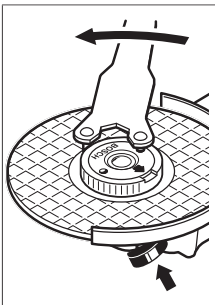
- ▶ **A (13) gyorsbefogó anyát csak csiszoló vagy daraboló tárcsákhoz szabad használni.**

Csak hibátlan, kifogástalan (13) gyorsbefogó anyát használjon.

A felcsavarozás során ügyeljen arra, hogy a (13) gyorsbefogó anya felirattal ellátott oldala ne a csiszolókorong felé mutasson; a nyílnak a (24) indexre kell mutatnia.



A csiszolótengety rögzítéséhez nyomja meg a **(1)** tengety reteszelő gombot. A gyorsbefogó anya megszorításához forgassa el előteljesen a csiszolókorongot az óramutató járásával megegyező irányba.



Egy előírászerűen megszorított, megrongáltan gyorsbefogó anyát a peremes gyűrűnek az óramutató járásával ellenkező irányban való elforgatásával szabad kézzel ki lehet oldani. **Egy beszorult gyorsbefogó anya kilazítására soha ne használjon fogót, hanem csak a kétkörms kulcsot.** A kétkörms kulcsot az ábrán látható módon kell használni.

Megengedett csiszolószerszámok

A használati útmutatóban megnevezett összes csiszolószerszámot lehet használni.

Az alkalmazásra kerülő csiszolószerszámok megengedett fordulatszámának [perc^{-1}], illetve kerületi sebességének legalábbis el kell érnie az alábbi táblázatban megadott értékeket.

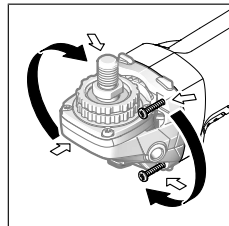
Ezért vegye tekintetbe a csiszolószerszám címkéjén megadott megengedett **fordulatszámot, illetve kerületi sebességet.**

	max. [mm]		[mm]		
	D	b	d	[min^{-1}]	[m/s]
	100	7	16,0	11000	80
	115	7	22,2	11000	80
	125	7	22,2	11000	80
	100	-	-	11000	80
	115	-	-	11000	80
	125	-	-	11000	80
	70	30	M10	11000	45
	75	30	M14	11000	45

	max. [mm]		[mm]		
	D	b	d	[min^{-1}]	[m/s]
	82	-	M14	11000	80

A hajtóműfej elfordítása

► **Az elektromos kéziszerszámon végzendő bármely munka megkezdése előtt húzza ki a csatlakozó dugót a dugaszolóaljzatból.**



A hajtóműfejet 90° -os lépésekben el lehet forgatni. Így a be-/kikapcsolót különleges munkavégzési esetekhez, például balkezes kezelők számára, egy előnyösebb helyzetbe lehet hozni. Teljesen csavarja ki a 4 csavart. Óvatosan, **és anélkül, hogy levénné a házról,**

forgassa el az új helyzetbe a hajtóműfejet. Húzza meg ismét szorosra a 4 csavart.

Por- és forgácselzívás

Az ólomtartalmú festékrétegek, egyes fajták, ásványok és fémek pora egészségkárosító hatású lehet. A poroknak a kezelő vagy a közelben tartózkodó személyek által történő megérintése vagy belégzése allergikus reakciókat és/vagy a légutak megbetegedését vonhatja maga után.

Egyes faporok, például tölgy- és bükkfaporok rákkeltő hatásúak, főleg ha a faanyag kezeléséhez más anyagokat is felhasználáltak (kromát, favédő vegyszerek). A készülékkel azbesztest tartalmazó anyagokat csak szakembereknek szabad megmunkálniuk.

- A lehetőségek szerint használjon az anyagnak megfelelő porelzívást.
- Gondoskodjon a munkahely jó szellőztetéséről.
- Ehhez a munkához célszerű egy P2 szűrőosztályú porvédő álarcot használni.

A feldolgozásra kerülő anyagokkal kapcsolatban tartsa be az adott országban érvényes előírásokat.

► **Gondoskodjon arról, hogy a munkahelyén ne gyűlhesen össze por.** A porok könnyen meggyulladhatnak.

Üzemeltetés

Üzembe helyezés

► **Ügyeljen a helyes hálózati feszültségre! Az áramforrás feszültségének meg kell egyeznie az elektromos kéziszerszám típus tábláján található adatokkal. A 230 V-os berendezéseket 220 V hálózati feszültségről is szabad üzemeltetni.**

- ▶ **A készüléket csak a szigetelt markolatnál és a pótfogyantúnál fogva tartsa. A betétszám kívülről nem látható áramvezetésekre vagy a saját hálózati vezetékére találhat.** Ha a berendezés egy feszültség alatt álló vezetékhez ér, a berendezés fémrészei szintén feszültség alá kerülhetnek, amely áramütéshez vezethet.

Ha az elektromos kéziszerszámot mobilis áramfejlesztő berendezésekről (generátorokról) üzemelteti, amelyek nem rendelkeznek elegendő teljesítmény-tartalékkal, illetve nincsenek felszerelve az indítási áramot megfelelően felerősítő feszültségszabályozóval, a teljesítmény lecsökkenhet, illetve az elektromos kéziszerszám az indításkor atipikus módon viselkedhet.

Kérjük, vizsgálja meg, hogy alkalmas-e az Ön által használt áramfejlesztő berendezés, főleg ami a hálózati feszültséget és a frekvenciát illeti.

A fordulatszám előválasztása

GWS 7-115 E | GWS 7-125 S

A (4) fordulatszám előválasztó szabályozókerékkel a szükséges fordulatszámot üzem közben is ki lehet jelölni. Az alábbi táblázatban található adatok javasolt értékek.

Anyag	Alkalmazás	Betétszám	A szabályozókerék helyzete
Fém	Festék eltávolítása	Csiszolópapír	2 – 3
Fa, fém	Kefélés, rozsdátlanítás	Edénykefe, csiszolólap	3
Fém, kő	Csiszolás	Csiszolókorong	4 – 6
Fém	Nagyoló csiszolás	Csiszolókorong	6
Fém	Darabolás	Darabolótárcsa	6
Kő	Darabolás	Gyémánt darabolótárcsa és vezetősin (kőzet darabolása csak a vezetősin használata mellett megengedett)	6

A fordulatszám fokozatoknál megadott fordulatszámok tájékoztató értékek.

- ▶ **A betétszám megengedett fordulatszámának legalább akkorának kell lennie, mint az elektromos kéziszerszámon megadott legnagyobb fordulatszámnak.** A megengedettnél gyorsabban forgó betétszámok szét-törhetnek és kirepülhetnek.
- ▶ **Fogja be a munkadarabot, ha az a saját súlyánál fogva nem helyezkedik el biztonságosan.**
- ▶ **Ne terhelje annyira meg az elektromos kéziszerszámot, hogy az ettől leálljon.**
- ▶ **Magas terhelés után hagyja még néhány percig üresjáratban működni az elektromos kéziszerszámot, hogy a betétszám lehűljön.**
- ▶ **Ne használja az elektromos kéziszerszámot egy daraboló állvánnyal.**
- ▶ **Ne érjen hozzá a csiszoló- és darabolókorongokhoz, amíg le nem hűltek.** A korongok a munka során igen erősen felforrósodnak.

Újraindulás elleni védelem

Az újraindulás elleni védelem az áramellátás megszakítása majd helyreállítása esetén meggátolja az elektromos kéziszerszám akaratlan újraindulását.

Az **ismételt üzembe helyezéshez** hozza a (2) be-/kikapcsolót a kikapcsolt helyzetbe, majd ismét kapcsolja be az elektromos kéziszerszámot.

Munkavégzési tanácsok

- ▶ **Az elektromos kéziszerszámon végzendő bármely munka megkezdése előtt húzza ki a csatlakozó dugót a dugaszolóaljzatból.**
- ▶ **Tartófalakban való vágások esetén legyen óvatos, lásd a „Statikai megjegyzések” című fejezetet.**

Be- és kikapcsolás

Az elektromos kéziszerszám **üzembe helyezéséhez** tolja előre a (2) be-/kikapcsolót.

A (2) be-/kikapcsoló **bekapcsolt állapotban való reteszeléséhez** nyomja le elől a (2) be-/kikapcsolót, amíg az beugrik a reteszelési helyzetbe.

Az elektromos kéziszerszám **kikapcsolásához** engedje el a (2) be-/kikapcsolót, illetve, ha az az adott helyzetben rögzítve van, nyomja be rövid időre, majd engedje el a (2) be-/kikapcsolót.

- ▶ **Minden használat előtt ellenőrizze a csiszolószerszámokat. Győződjön meg arról, hogy a csiszolószerszám helyesen van felszerelve és szabadon forog. Hajtson végre egy terhelés nélküli, legalább 1 perces próbafutást. Megrongálódott, nem kerek, vagy berezgő csiszolószerszámokat ne használjon.** A megrongálódott csiszolószerszámok széttörhetnek és sérüléseket okozhatnak.

nem lesz túl forró, nem színeződik el és nem keletkeznek rajta barázdák.

Legyezős csiszolókorong

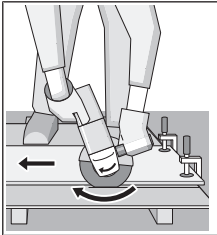
A legyezős csiszolókoronggal (külön tartozék) homorú és domború felületeket és profilokat is meg lehet munkálni. A legyezős csiszolókorongoknak lényegesen nagyobb az élettartama, alacsonyabb a zajsztíjtje és alacsonyabb csiszolási hőmérsékletekhez vezetnek, mint a szokásos csiszolókorongok.

Fémek darabolása

- ▶ **Ha kötött csiszolóanyaggal ellátott koronggal végez darabolást, használja mindig a darabolásra szolgáló (8) védőbúrát.**

A daraboló csiszoláshoz használjon a megmunkálásra kerülő anyagnak megfelelő, mérsékelt előtolást. Ne gyakoroljon nyomást a daraboló korongra, ne ékelje be és ne oszcillálja a korongot.

Ne fékezze le a kifutó daraboló korongokat a korong oldalára gyakorolt nyomással.



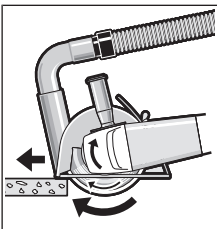
Az elektromos kéziszerszámot mindig a forgásirányával ellentétes irányban kell vezetni. Ellenkező esetben a készülék **irányíthatatlanul** kiugorhat a vágásból. Profilok és négyzetleges csövek darabolásánál a legcélszerűbb a legkisebb keresztmetszetenél kezdeni a darabolást.

Kő darabolása

- ▶ **Kőben végzett darabolási munkákhoz megfelelő porleszívásról kell gondoskodni.**
- ▶ **Viseljen porvédő álarcot.**
- ▶ **Az elektromos kéziszerszámot csak száraz darabolásra / száraz csiszolásra szabad használni.**

Kövek darabolásához a legcélszerűbb egy gyémántbetétes daraboló korongot használni.

A (22) vezetőszánnal felszerelt, darabolásra szolgáló elszívóbúra alkalmazása esetén a porszívónak engedélyezve kell lennie köpor elszívására. Bosch erre alkalmas porszívókat tud szállítani.



Kapcsolja be az elektromos kéziszerszámot és tegye rá a vezetősánnak első részével a munkadarabra. Az elektromos kéziszerszámot mérsékelt, a megmunkálásra kerülő anyagnak megfelelő előtolással tolja előre.

Különösen kemény anyagok, például magas kavics-

tartalmú beton darabolása során a gyémántbetétes daraboló korong túlhevülhet és ennek következtében megrongálódhat. Egy szikrakörrel körülvett gyémántbetétes daraboló korong határozottan erre utal.

Ebben az esetben szakítsa meg a darabolási eljárást és járassa a gyémántbetétes daraboló korongot rövid ideig üresjáratban a legmagasabb fordulatszámra, hogy az lehűlhessen. Ha a munkateljesítmény észrevehetően csökken és a tárcsát szikrakoszorú veszi körül, akkor ez arra utal, hogy a darabolótárcsa eltompult. Az ilyen daraboló korongot erősen koptató anyagban, például mészhomokkőben végzett rövid vágásokkal ismét ki lehet élesíteni.

Statikai megjegyzések

Tartófalakban nyitott vágásoknak meg kell felelniük a DIN 1053 szabvány 1. részében leírtaknak, vagy az adott országban érvényes előírásoknak. Ezeket az előírásokat okvetlenül be kell tartani. Kérje ki a munka megkezdése előtt a felelős statikus, építészmérnök vagy építésvezetőség tanácsát.

Karbantartás és szerviz

Karbantartás és tisztítás

- ▶ **Az elektromos kéziszerszámon végzendő bármely munka megkezdése előtt húzza ki a csatlakozó dugót a dugaszolóaljzatból.**
- ▶ **Tartsa mindig tisztán az elektromos kéziszerszámot és annak szellőzőnyílásait, hogy jól és biztonságosan dolgozhasson.**
- ▶ **Extrém munkafeltételek esetén a lehetőségnek megfelelően mindig használjon egy elszívó berendezést. Fújja ki gyakran a szellőzőnyílásokat, és ictasson be a hálózati vezeték elé egy hibaáram védőkapcsolót (PRCD). Fémek megmunkálása során vezetőképes por juthat az elektromos kéziszerszám belsejébe. Ez hátrányos hatással lehet az elektromos kéziszerszám védősigetelésére.**

A tartozékokat gondosan tárolja és kezelje.

Ha a csatlakozó vezetéket ki kell cserélni, akkor a cserével csak a magát a **Bosch** céget, vagy egy **Bosch** elektromos kéziszerszám-műhely ügyfélszolgálatát szabad megbízni, nehogy a biztonságra veszélyes szituáció lépjen fel.

Vevőszolgálat és alkalmazási tanácsadás

A vevőszolgálat a terméke javításával és karbantartásával, valamint a pótalkatrészekkel kapcsolatos kérdésekre szívesen válaszol. A pótalkatrészekkel kapcsolatos robbantott ábrák és egyéb információk a következő címen találhatók:

www.bosch-pt.com

A Bosch Alkalmazási Tanácsadó Team a termékeinkkel és azok tartozékaival kapcsolatos kérdésekben szívesen nyújt segítséget.

Ha kérdései vannak vagy pótalkatrészeket szeretne rendelni, okvetlenül adja meg a termék típus tábláján található 10-jegyű cikkszámot.

Magyarország

Robert Bosch Kft.

1103 Budapest

Gyömrői út. 120.

A www.bosch-pt.hu oldalon online megrendelheti készülékének javítását.