



Robert Bosch GmbH
Power Tools Division
70745 Leinfelden-Echterdingen
Germany

www.bosch-garden.com

F 016 L70 837 (2011.03) O / 101 **UNI**



3

Rotak

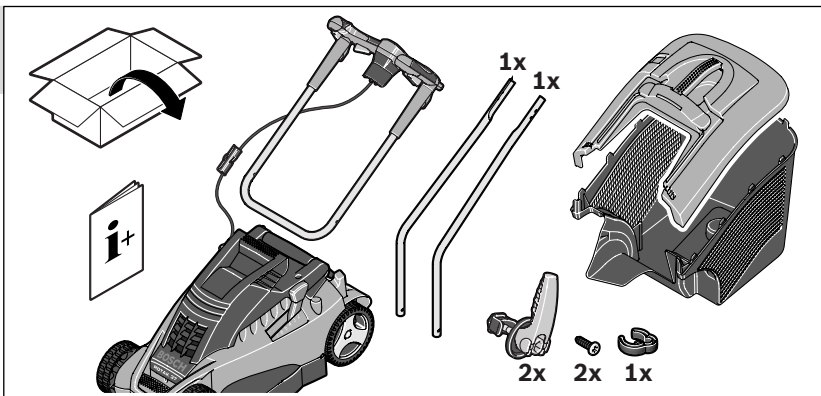
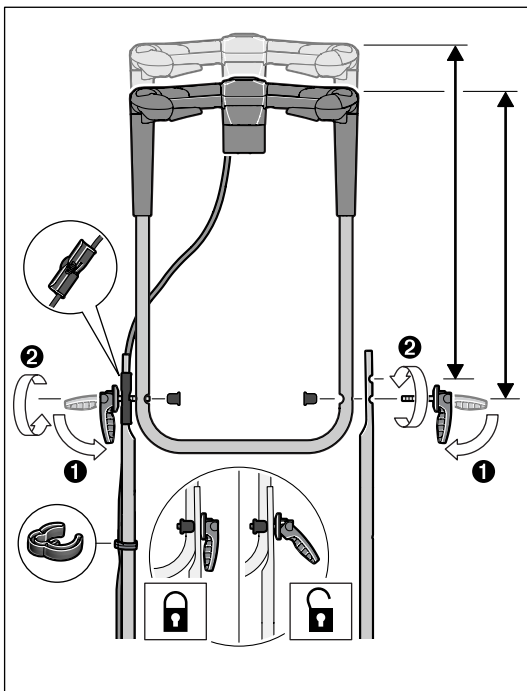
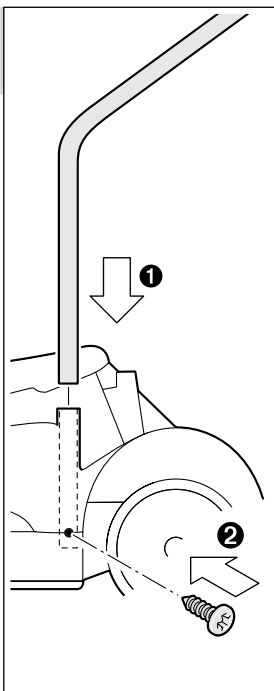
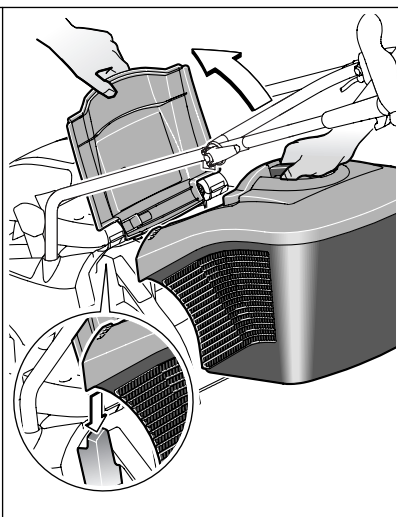
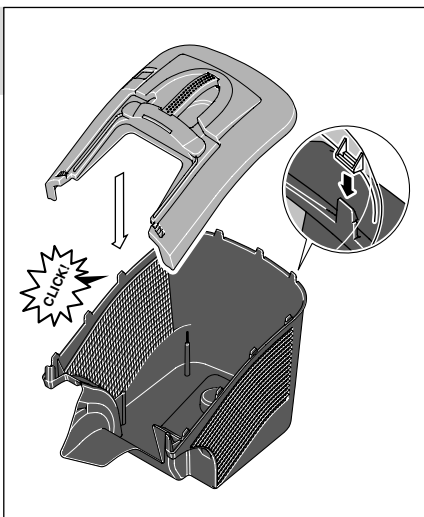
34 | 37



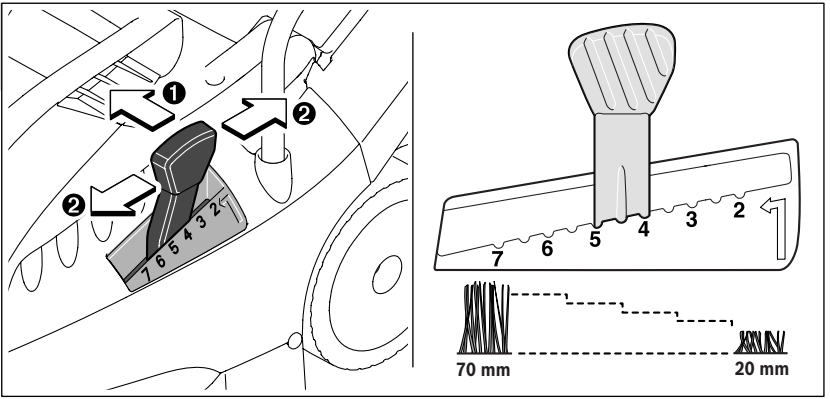
BOSCH

de Originalbetriebsanleitung	el Πρωτότυπο οδηγιών χρήσης	sr Originalno uputstvo za rad
en Original instructions	tr Orijinal işletme talimatı	sl Izvirna navodila
fr Notice originale	pl Instrukcja oryginalna	hr Originalne upute za rad
es Manual original	cs Původní návod k používání	et Algupärane kasutusjuhend
pt Manual original	sk Pôvodný návod na použitie	lv Instrukcijas oriģinālvalodā
it Istruzioni originali	hu Eredeti használati utasítás	lt Originali instrukcija
nl Oorspronkelijke gebruiksaanwijzing	ru Оригинальное руководство по эксплуатации	
da Original brugsanvisning	uk Оригінальна інструкція з експлуатації	
sv Bruksanvisning i original	ro Instrucțiuni originale	
no Original driftsinstruks	bg Оригинална инструкция	
fi Alkuperäiset ohjeet		

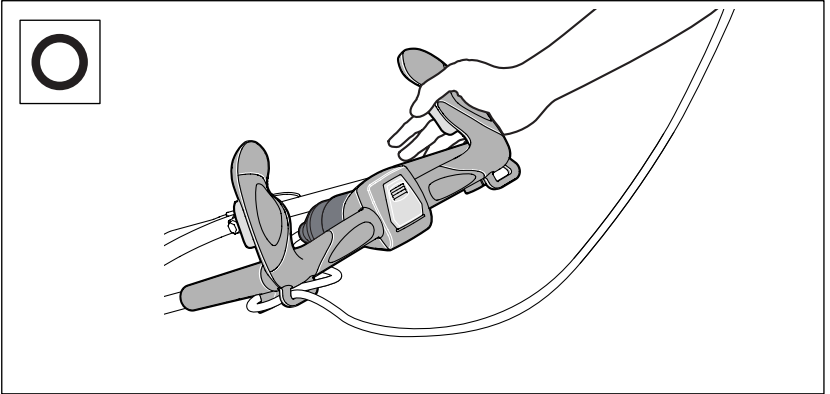
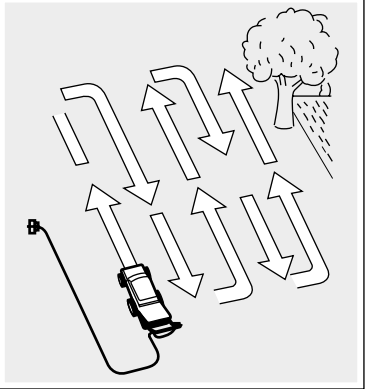
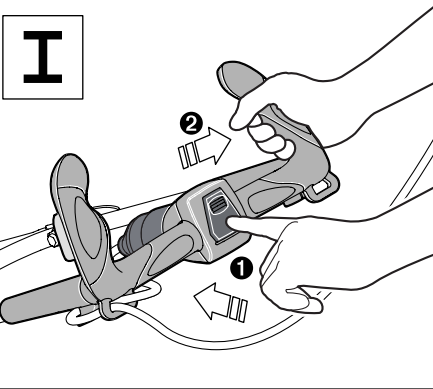
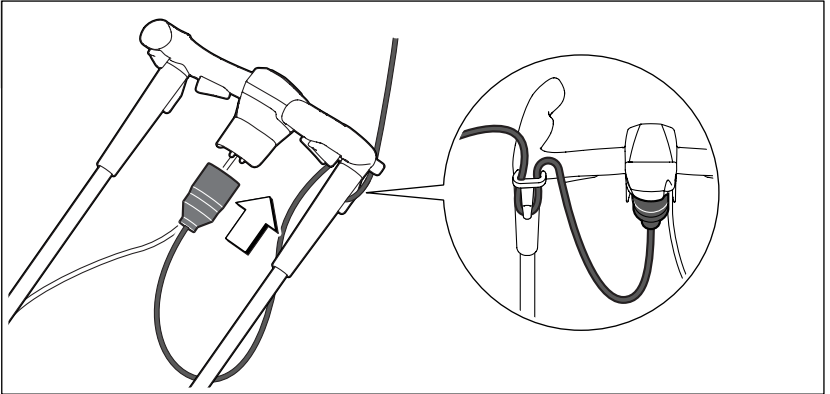


1**11,5 kg****2****3**

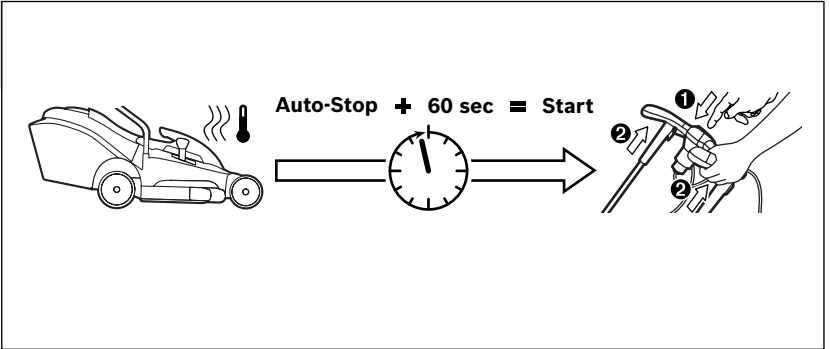
4

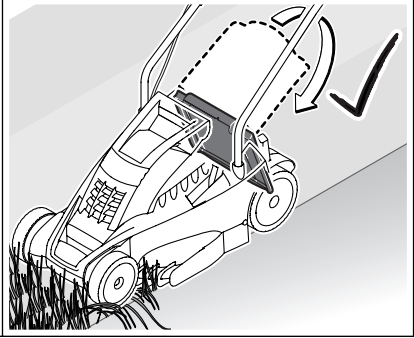
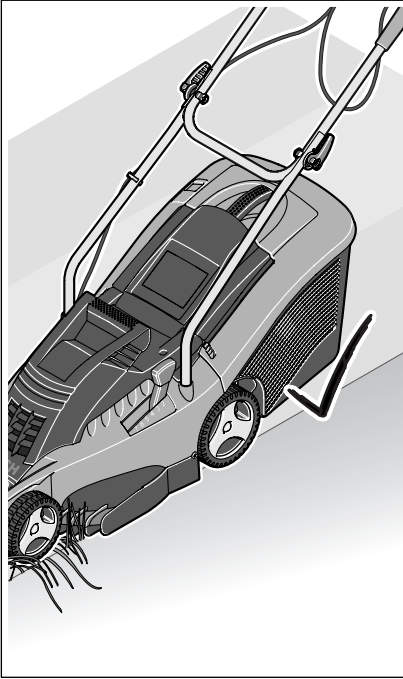


5

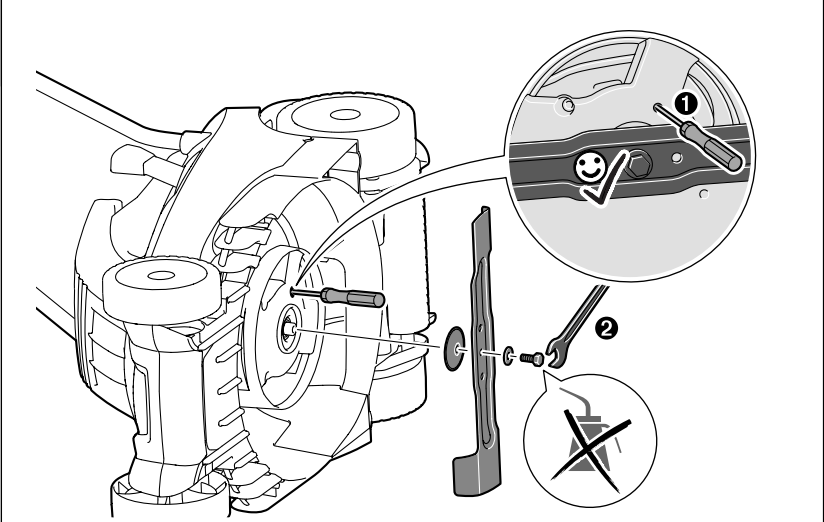


6

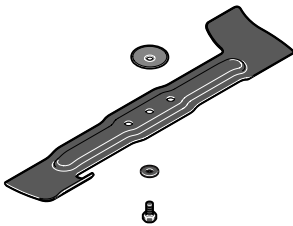




7



8



Rotak 34.....F 016 800 271

Rotak 37.....F 016 800 272

Biztonsági előírások

Figyelem! Gondosan olvassa el a következő utasításokat. Ismerkedjen meg a kezelőelemekkel és a kerti kisképgép előírászerű használatával. Őrizze meg biztos helyen a későbbi használatához az Üzemeltetési Utasítást.

A képletek magyarázata



Általános tájékoztató a veszélyekről.



Gondosan olvassa el az Üzemeltetési útmutatót.



Ügyeljen arra, hogy a berendezésből kirepülő idegen anyagok ne sebesíthessék meg a közelben álló személyeket.



Gondoskodjon arról, hogy a közelben álló személyek a kerti kisképgéptől biztonságos távolságban maradjanak.



Éles kés(ek). Vigyázzon, nehogy levágja a kéz- vagy lábujjait.



Nem vonatkozik rá.



A berendezésen végzett beállítások, vagy egy tisztítás előtt, ha a kábel beakadt valamibe, vagy ha a kerti kisképgépet csak rövid időre felügyelet nélkül hagyja, kapcsolja ki a kerti kisképgépet és húzza ki a csatlakozó dugót a dugaszolóaljzatból. Tartsa távol a hálózati csatlakozóvezetékét a vágókéséktől.



Várja meg, amíg a kerti kisképgép minden része teljesen leállt, mielőtt hozzáérne valamelyik alkatrészhez. A kések a kerti kisképgép kikapcsolása után még tovább forognak és sérüléseket okozhatnak.



Ne használja a kerti kisképgépet esőben és ne tegye ki az eső hatásának.



Védekezzen az áramütés lehetősége ellen.



Tartsa távol a csatlakozóvezetékét a vágókéséktől.

Kezelés

- ▶ Sohase engedje meg gyerekeknek, vagy az ezen előírásokat nem ismerő személyeknek, hogy a kerti kisképgépet használják. Az Ön országában érvényes előírások lehet, hogy korlátozzák a kezelő korát. Ha a kerti kisképgépet nem használja, azt gyermekek számára nem elérhető helyen tárolja.
- ▶ Ez a kerti kisképgép nincs arra előirányozva, hogy azt olyan személyek (beleértve a gyerekeket) használják, akiknek a fizikai, érzékelési, vagy értelmi képességeik korlátozottak, vagy nincsenek meg a megfelelő tapasztalataik, illetve tudásuk, kivéve ha az ilyen személyekre a biztonságukért felelős más személy felügyel, vagy utasításokat ad arra, hogyan kell használni a kerti kisképgépet. Gyerekeket nem szabad a kerti kisképgéppel felügyelet nélkül hagyni, nehogy a kerti kisképgéppel játsszanak.
- ▶ Sohase nyírjon fűvet, ha a berendezés közvetlen közelében személyek, mindenek előtt gyerekek vagy háziállatok, tartózkodnak.
- ▶ A más személyek által elszenvedett balesetekért, illetve a más tulajdonában keletkezett károkért a kezelő felelős használó felel.
- ▶ Ne használja a kerti kisképgépet mezítláb vagy nyitott szandálban. Viseljen mindig stabil lábbelit és egy hosszú nadrágot.
- ▶ Gondosan vizsgálja meg a megmunkálni kívánt területet, és távolítsa el a köveket, botokat, drótokat, csontokat és egyéb idegen tárgyakat.

- ▶ A használat előtt mindig ellenőrizze, nincsenek-e elkopva vagy megrongálódva a kés, a kés csavarjai és a vágó egység. Az elhasználdott vagy megrongálódott késeket és késcsavarokat mindig teljes készletként cserélje ki, hogy elkerülje a kiegyensúlyozatlanságot.
- ▶ Csak nappali fénynél vagy jó mesterséges megvilágítás mellett nyírjon fűvet.
- ▶ A kerti kisképgépet nedves fűben lehetőség szerint ne használja.
- ▶ Mindig nyugodtan menjen, sohase fusson gyorsan.
- ▶ A kerti kisképgépet sohase üzemeltesse meghibásodott védőberendezésekkel, vagy fedéllel, illetve biztonsági berendezések, mint például ütközésvédő és/vagy fűgyújtó kosár nélkül.
- ▶ **A lejtőkön végzett munka veszélyes lehet.**
 - Különösen meredek lejtőkön ne nyírjon fűvet.
 - Ferde felületeken, vagy nedves fűben mindig ügyeljen arra, hogy csak biztonságos, szilárd helyekre lépjen.
 - Ferde felületeken mindig keresztben haladva, sohase fel- vagy lefelé haladva nyírjon fűvet.
 - A lejtőkön irányváltoztatás esetén különösen óvatosan kell eljárni.
 - Hátrafelé menés vagy a kerti kisképgép húzása esetén igen óvatosan kell eljárni.
 - A kerti kisképgépet a a fűnyírás közben mindig előrefelé tolja és sohase a teste felé húzza.
- ▶ A késeknek nyugalmi helyzetben kell lenniük, ha a kerti kisképgépet a szállításhoz meg kell billenteni, ha a kerti kisképgéppel fűmentes területen halad keresztül, valamint amikor a kerti kisképgépet a nyírásra kerülő területhez illetve attól elszállítja.
- ▶ A kerti kisképgépet az elindításnál vagy a motor bekapcsolásánál ne billentse meg, kivéve ha ehhez a magas fűben való munkához okvetlenül szükséges van. Ebben az esetben a kerti kisképgépnek a kezelőtől távolabbi oldalát a fogantyú lenyomásával ne emelje fel jobban, mint amennyire okvetlenül szükséges. Ügyeljen arra, hogy mindkét keze a fogantyún legyen, amikor a kerti kisképgépet ismét leereszti.
- ▶ Az Üzemeltetési útmutatónak megfelelően kapcsolja be a kerti kisképgépet, és ügyeljen arra, hogy a lábai elég messze legyenek a forgó alkatrészekről.
- ▶ A kezeit és a lábait sohase tegye a forgó alkatrészek közelébe vagy azok alá.
- ▶ Tartsa be megfelelő távolságot a kivető zóna felé, ha a kerti kisképgéppel dolgozik.
- ▶ Sohase emelje fel és sohase vigye a kerti kisképgépet működő motor mellett.
- ▶ **Tartsa távol a késektől a hálózati csatlakozó és hosszabbító kábelt.** A kések megsérülhetnek a kábelt és a kezelő feszültség alatt álló alkatrészekkel juthat érintkezésbe. Vigyázat, ez áramütéshez vezethet.

Húzza ki a csatlakozó dugót a dugaszoló aljzatból:

- minden olyan esetben, ha őrizet nélkül hagyja a kerti kisképgépet,
- a beékelődések elhárítása előtt,
- mielőtt a kerti kisképgépet ellenőrné, megtisztítaná, vagy azon valamilyen munkát végezne,
- egy idegen testtel való ütközés után. Azonnal ellenőrizze a kerti kisképgép esetleges megrongálódásait és szükség esetén javíttassa meg,
- ha a kerti kisképgép szokatlan módon rezgésbe jön (azonnal ellenőrizze).

Áramcsatlakozás

- ▶ **Viseljen mindig kerti védőkesztyűt, ha az éles kések körül végez munkát.**
- ▶ Az áramforrás feszültségének meg kell egyeznie a berendezés típusabláján található adatokkal.
- ▶ Célzerű a berendezést csak olyan dugaszolóaljzathoz csatlakoztatni, amely fel van szerelve egy 30 mA hibááram védőkapcsolóval.
- ▶ Ezen készülék kábelének kicseréléséhez csak a gyártó által előirányozott hálózati csatlakozó vezetékét használja, a megrendelési szám és típusjel az Üzemeltetési útmutatóban található.
- ▶ Sohase fogja meg nedves kézzel a hálózati csatlakozó dugót.
- ▶ Ne menjen keresztül járművel a hálózati csatlakozó vezetékén vagy a hosszabbító kábelen, ne préselje össze és ne húzza meg erősen azt, mert megrongálódhat. A kábelt óvja meg az éles peremektől, magas hőmérséklettől és olajtól.

- ▶ A hosszabbító kábelnek legalább az Üzemeltetési útmutatóban megadott vezetékkeresztmetszettel kell rendelkeznie és fröccsenő víz ellen védett kivitelűnek kell lennie. A dugós csatlakozó nem fekdűhet vízben.

Karbantartás

- ▶ **Viseljen mindig kerti védőkesztyűt, ha az éles kések körül végez munkát.**
- ▶ Gondoskodjon arról, hogy valamennyi anya, csapszeg és csavar biztonságosan rögzítve legyen, hogy garantálhassa a kerti kisképp biztonságos munkavégzési állapotát.
- ▶ Rendszeresen ellenőrizze a fűgyűjtő kosár állapotát és elhasználódását.
- ▶ Vizsgálja felül a kerti kisképet és a biztonság érdekében cserélje ki az elhasználtot vagy megromlódott alkatrészeket.
- ▶ Gondoskodjon arról, hogy a cserealkatrészként csak Bosch gyártmányú alkatrészeket használjanak.

Elektromos biztonsági előírások

- ▶ **Figyelem! A berendezés karbantartása vagy tisztítása előtt kapcsolja ki a berendezést és húzza ki a hálózati csatlakozó dugót. Ugyanez érvényes azokra az esetekre is, amikor a hálózati csatlakozó kábel megromlódott, belevágtak, vagy beakadt valamibe.**
- ▶ **A kerti kiskép kikapcsolása után a kések még néhány másodpercig tovább forognak.**
- ▶ **Vigyázat – ne érintse meg a forgó vágókést.**

Az Ön kerti kisképe biztonsági megfontolásokból védőszigeteléssel van ellátva és földelésre nincs szüksége. Az üzemi feszültség 230 V AC, 50 Hz (az EU-n kívüli országokban a kivitelől függően 220 V, 240 V). Csak engedélyezett hosszabbító kábelt használjon. További információkat az erre feljogosított vevőszolgálatról kaphat.

Csak a H05VV-F, H05RN-F vagy IEC (60227 IEC 53, 60245 IEC 57) kivitelnek megfelelő hosszabbító kábelt szabad használni.

Ha a berendezés üzemeltetéséhez hosszabbítókábel használ, akkor csak a következő keresztmetszetű vezetékeket tartalmazó hosszabbítókábel szabad használni:

- 1,0 mm²: Maximális hosszúság 40 m
- 1,5 mm²: Maximális hosszúság 60 m
- 2,5 mm²: Maximális hosszúság 100 m

Megjegyzés: Ha egy hosszabbító kábelt használ, akkor annak – amint az a biztonsági előírásokban leírásra került – egy védővezetékkel kell rendelkeznie, amely a csatlakozó dugón keresztül össze van kötve az Ön elektromos berendezésének védővezetékével.

Kétséges esetekben kérdezzen meg erről egy megfelelő képzésű villanyszerelőt vagy a következő Bosch szerviz képviselőt.

Műszaki adatok

Fűnyírógép		Rotak 34	Rotak 37
Cikkszám		3 600 H82 0..	3 600 H82 1..
Névleges felvett teljesítmény	W	1300	1400
Kés szélessége	cm	34	37
Vágási magasság	mm	20 – 70	20 – 70
Térfogat, fűgyűjtő kosár	l	40	40
Súly az „EPTA-Procedure 01/2003” (2003/01 EPTA-eljárás) szerint	kg	11,0	11,2
Érintésvédelmi osztály		□/II	□/II

Gyári szám

lásd a kerti kisképen elhelyezett típusablát

Az adatok [U] = 230 V névleges feszültségre vonatkoznak. Ettől eltérő feszültségek esetén és az egyes országok számára készült különleges kivitelekben ezek az adatok változhatnak.

Kérjük vegye figyelembe a kerti kiskép típusabláján található alkatrészszámot. Egyes kerti kisképeknek több különböző kereskedelmi megnevezése is lehet.

- ▶ **VIGYÁZAT: A nem előírászerű hosszabbító kábelek veszélyesek lehetnek. A hosszabbító kábeleknek, csatlakozó dugóknak és csatlakozásoknak vízhatlan, szabadtéri használatra engedélyezett kivitelűeknek kell lenniük.**

A biztonság megnövelése érdekében célszerű egy legfeljebb 30 mA hibaáram-kapcsolót használni. Ezt a hibaáram kapcsolót minden használat előtt külön ellenőrizni kell.

Ha a csatlakozó vezeték megromlódott, azt csak egy feljogosított Bosch-műhellyel szabad megjavíttatni.

Tájékoztató az azon termékekről, amelyek **nem Nagybritanniában** kerülnek eladásra:

FIGYELEM: A kerti kisképre szerelt csatlakozó dugót az Ön biztonsága érdekében össze kell kapcsolni a hosszabbító kábelrel. A hosszabbító csatlakozójának fröccsenő víz ellen védett kivitelűnek kell lennie, gumiból kell készülnie, vagy gumival kell bevonva lennie. A hosszabbítókábel csak egy húzásmentesítővel felszerelve szabad használni.

A csatlakozó vezeték megromlásának esetleges jeleit rendszeresen ellenőrizni kell, a vezetéket csak kifogástalan állapotban szabad használni.

Jelképes ábrák

Az ezt követő jelmagyarázat az Üzemeltetési útmutató elolvasásának és megértésének megkönnyítésére szolgál. Jegyezze meg ezeket a szimbólumokat és jelentésüket. A szimbólumok helyes interpretálása segítségére lehet a kerti kiskép jobb és biztonságosabb használatában.

Jel	Magyarázat
	Mozgásirány
	Viseljen védő kesztyűt
	Tömeg
	Bekapcsolás
	Kikapcsolás
	Megdedett tevékenység
	Tilos tevékenység
	Tartozékok/pótalkatrészek

Rendeltetészerű használat

A kerti kiskép magánterületeken végzett fűnyírásra szolgál.

Zaj és vibráció értékek

A zajmérési eredmények a 2000/14/EK szabványnak (1,60 m magasságban, 1 m távolságban) megfelelően kerültek meghatározásra.	3 600 ...	H82 0..	H82 1..
A készülék A-értékelésű zajszintjének tipikus értékei:			
Hangnyomásszint	dB(A)	83	84
Hangteljesítményszint	dB(A)	93	94
Szórás, K	dB	=1	=1
Viseljen fülvédőt!			
Rezgési összértékek (a három irány vektorösszege) az EN 60335 szabvány szerint:			
Rezgés kibocsátási érték a_h	m/s^2	<2,5	<2,5
Szórás, K	m/s^2	=1,5	=1,5

Megfelelőségi nyilatkozat

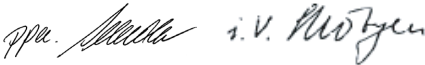
	3 600 ...	H82 0..	H82 1..
Egyedüli felelőséggel kijelentjük, hogy a „Műszaki adatok” alatt leírt termék megfelel a következő szabványoknak, illetve irányadó dokumentumoknak: EN 60335 a 2004/108/EK, 2006/42/EK, 2000/14/EK irányelveknek megfelelően. 2000/14/EK: Garantált hangteljesítmény-szint	dB(A)	94	95
A konformitás megállapítási eljárás leírása a VI függelékben található.			

Termék kategória: 32

Megnevezett vizsgálóhely:

SRL, Sudbury, England, Nr. 1088

A műszaki dokumentáció a következő helyen található:

Bosch Lawn and Garden Ltd., PT-LG/EAE,
Stowmarket, Suffolk IP14 1EY, EnglandDr. Egbert Schneider
Senior Vice President
EngineeringDr. Eckerhard Strötgen
Head of Product
Certification

Robert Bosch GmbH, Power Tools Division
D-70745 Leinfelden-Echterdingen
10.03.2011

Felszerelés és üzemeltetés

A tevékenység célja	Ábra
Szállítmány tartalma	1
A kengyeles fogantyúk felszerelése	2
Rakja össze a fűgyűjtő kosarat	3
A fűgyűjtő kosár behelyezése/levétele	3
A vágási magasság beállítása	4
A hosszabbító kábel felszerelése	5
Bekapcsolás	5
Kikapcsolás	5
Munkavégzési tanácsok	5 – 6
A kések karbantartása	7
Tartozék kiválasztása	8

Hibakeresés



Tünetek	Lehetséges ok	Elhárítás módja
A motor nem indul el	Hálózati feszültség hiányzik A dugaszoló aljzat hibás A hosszabbító kábel megrongálódott A biztosíték leoldott A fű túl hosszú	Ellenőrizze és kapcsolja be Használjon egy másik dugaszolóaljzatot A kábelt vizsgálja meg, és ha megrongálódott, cserélje ki Cserélje ki a biztosítékot Állítson be egy nagyobb vágási magasságot és billentse meg a kerti kiséget, hogy ezzel csökkentse az indítási terhelést
A motorvédelem kioldott	A hosszabbító kábel megrongálódott	Hagyja lehűlni a motort és állítson be egy nagyobb vágási magasságot
A kerti kisép csak megszakításokkal működik	A kerti kisép belső vezetékai meghibásodtak A motorvédelem kioldott	A kábelt vizsgálja meg, és ha megrongálódott, cserélje ki Keressen fel egy vevőszolgáltatást Hagyja lehűlni a motort és állítson be egy nagyobb vágási magasságot
A kerti kisép egyenetlen vágási mintát hoz létre és/vagy a motor nehezen működik	A vágási magasság túl alacsony A kés eltompult Dugulás lehetséges	Állítsa be nagyobbra a vágási magasságot Késcsere Ellenőrizze és szükség esetén tegye szabaddá a kerti kisép alsó részét (viseljen mindig kerti védőkesztyűt)
A kerti kisép bekapcsolása után a vágókés nem forog	A kés fordítva van felszerelve	Szerelje fel helyes helyzetben a kést
A kerti kisép a vágókés után a vágókés nem forog	A kést a fű leblokkolja A kés anyája/csavarja kilazult	A kerti kisép kikapcsolása Távolítsa el a dugulást (viseljen mindig kerti védőkesztyűt) Húzza meg szorosra a kés anyáját/csavarját (17 Nm)
Erős rezgések/zajok	A kés anyája/csavarja kilazult A kés megrongálódott	Húzza meg szorosra a kés anyáját/csavarját (17 Nm) Késcsere

Vevőszolgálat és tanácsadás

www.bosch-garden.com

Ha kérdései vannak, vagy pótalkatrészeket akar megrendelni, okvetlenül adja meg a kerti kiskép típustábláján található 10-jegyű megrendelési számot.

Magyarország

Robert Bosch Kft.
1103 Budapest
Gyömrői út. 120.
Tel.: +36 (01) 431-3835
Fax: +36 (01) 431-3888

Eltávolítás

Ne dobja ki a kerti kisképeket a háztartási szemétkosárba!

Csak az EU-tagországok számára:



Az elhasznált villamos és elektronikus berendezésekre vonatkozó 2002/96/EK európai irányelvnek és a megfelelő országos törvényekbe való átültetésének megfelelően a már nem használható elektromos és elektronikus berendezéseket külön össze kell gyűjteni és a környezetvédelmi szempontoknak megfelelően kell újrafelhasználásra leadni.

A változtatások joga fenntartva.