

**Robert Bosch GmbH**  
Power Tools Division  
70745 Leinfelden-Echterdingen  
Germany

[www.bosch-pt.com](http://www.bosch-pt.com)

2 609 140 752 (2010.08) O / 224 UNI



2 609 140 752

## GSR | GSB Professional

14,4 VE-2-LI | 18 VE-2-LI



**de** Originalbetriebsanleitung  
**en** Original instructions  
**fr** Notice originale  
**es** Manual original  
**pt** Manual original  
**it** Istruzioni originali  
**nl** Oorspronkelijke  
gebruiksaanwijzing  
**da** Original brugsanvisning  
**sv** Bruksanvisning i original  
**no** Original driftsinstruks  
**fi** Alkuperäiset ohjeet

**el** Πρωτότυπο οδηγιών χρήσης  
**tr** Orijinal işletme talimatı  
**pl** Instrukcja oryginalna  
**cs** Původní návod k používání  
**sk** Pôvodný návod na použitie  
**hu** Eredeti használati utasítás  
**ru** Оригинальное руководст-  
во по эксплуатации  
**uk** Оригінальна інструкція з  
експлуатації  
**ro** Instrucțiuni originale  
**bg** Оригинална инструкция

**sr** Originalno uputstvo za rad  
**sl** Izvirna navodila  
**hr** Originalne upute za rad  
**et** Algupärane kasutusjuhend  
**lv** Instrukcijas oriģinālvalodā  
**lt** Originali instrukcija  
**ar** تعليمات التشغيل الأصلية  
**fa** راهنمای طرز کار اصلی



## Általános biztonsági előírások az elektromos kéziszerszámokhoz

**FIGYELMEZTETÉS** Olvassa el az összes biztonsági figyelmeztetést és előírást. A következőkben leírt előírások betartásának elmulasztása áramütésekhez, tűzhez és/vagy súlyos testi sérülésekhez vezethet.

**Kérjük a későbbi használatra gondosan őrizze meg ezeket az előírásokat.**

Az alább alkalmazott „elektromos kéziszerszám” fogalom a hálózati elektromos kéziszerszámokat (hálózati csatlakozó kábellel) és az akkumulátoros elektromos kéziszerszámokat (hálózati csatlakozó kábel nélkül) foglalja magában.

### Munkahelyi biztonság

- ▶ **Tartsa tisztán és jól megvilágított állapotban a munkahelyét.** A rendetlenség és a megvilágítatlan munkaterület balesetekhez vezethet.
- ▶ **Ne dolgozzon a berendezéssel olyan robbanásveszélyes környezetben, ahol éghető folyadékok, gázok vagy porok vannak.** Az elektromos kéziszerszámok szikrákat keltenek, amelyek a port vagy a gőzöket meggyújthatják.
- ▶ **Tartsa távol a gyerekeket és az idegen személyeket a munkahelytől, ha az elektromos kéziszerszámot használja.** Ha elvonják a figyelmét, elvesztheti az uralmát a berendezés felett.

### Elektromos biztonsági előírások

- ▶ **A készülék csatlakozó dugójának bele illeszkednie a dugaszolóaljzatba. A csatlakozó dugót semmilyen módon sem szabad megváltoztatni. Védőföldeléssel ellátott készülékekkel kapcsolatban ne használjon csatlakozó adaptert.** A változtatás nélküli csatlakozó dugók és a megfelelő dugaszoló aljzatok csökkentik az áramütés kockázatát.

- ▶ **Kerülje el a földelt felületek, mint például csövek, fűtőtestek, kályhák és hűtőgépek megérintését.** Az áramütési veszély megnövekszik, ha a teste le van földelve.
- ▶ **Tartsa távol az elektromos kéziszerszámot az esőtől vagy nedvességtől.** Ha víz hatol be egy elektromos kéziszerszámba, ez megnöveli az áramütés veszélyét.
- ▶ **Ne használja a kábelt a rendeltetésétől eltérő célokra, vagyis a szerszámot soha ne hordozza vagy akassza fel a kábelnél fogva, és sohase húzza ki a hálózati csatlakozó dugót a kábelnél fogva. Tartsa távol a kábelt hőforrásoktól, olajtól, éles élektől és sarkoktól és mozgó gépalkatrészekről.** Egy megrongálódott vagy csomókkal teli kábel megnöveli az áramütés veszélyét.
- ▶ **Ha egy elektromos kéziszerszámmal a szabad ég alatt dolgozik, csak szabadban való használatra engedélyezett hosszabbítót használjon.** A szabadban való használatra engedélyezett hosszabbító használata csökkenti az áramütés veszélyét.
- ▶ **Ha nem lehet elkerülni az elektromos kéziszerszám nedves környezetben való használatát, alkalmazzon egy hibaáram-védőkapcsolót.** Egy hibaáram-védőkapcsoló alkalmazása csökkenti az áramütés kockázatát.

### Személyi biztonság

- ▶ **Munka közben mindig figyeljen, ügyeljen arra, amit csinál és meggondoltan dolgozzon az elektromos kéziszerszámmal. Ha fáradt, ha kábítószerek vagy alkohol hatása alatt áll, vagy orvosságokat vett be, ne használja a berendezést.** Egy pillanatnyi figyelmetlenség a szerszám használata közben komoly sérülésekhez vezethet.
- ▶ **Viseljen személyi védőfelszerelést és mindig viseljen védőszemüveget.** A személyi védőfelszerelések, mint porvédő álarc, csúszásbiztos védőcipő, védősapka és fülvédő használata az elektromos kéziszerszám használata jellegének megfelelően csökkenti a személyi sérülések kockázatát.

- ▶ **Kerülje el a készülék akaratlan üzembe helyezését. Győződjön meg arról, hogy az elektromos kéziszerszám ki van kapcsolva, mielőtt bedugná a csatlakozó dugót a dugaszolóaljzatba, csatlakoztatná az akkumulátor-csomagot, és mielőtt felvenné és vinni kezdené az elektromos kéziszerszámot.** Ha az elektromos kéziszerszám felemelése közben az ujját a kapcsolón tartja, vagy ha a készüléket bekapcsolt állapotban csatlakoztatja az áramforráshoz, ez balesetekhez vezethet.
  - ▶ **Az elektromos kéziszerszám bekapcsolása előtt okvetlenül távolítsa el a beállítószerszámokat vagy csavarkulcsokat.** Az elektromos kéziszerszám forgó részeiben felejtett beállítószerszám vagy csavarkulcs sérüléseket okozhat.
  - ▶ **Ne becsülje túl önmagát. Kerülje el a normálistól eltérő testtartást, ügyeljen arra, hogy mindig biztosan álljon és az egyensúlyát megtartsa.** Így az elektromos kéziszerszám felett váratlan helyzetekben is jobban tud uralkodni.
  - ▶ **Viseljen megfelelő ruhát. Ne viseljen bő ruhát vagy ékszereket. Tartsa távol a haját, a ruháját és a kesztyűjét a mozgó részekről.** A bő ruhát, az ékszereket és a hosszú haját a mozgó alkatrészek magukkal rántathatják.
  - ▶ **Ha az elektromos kéziszerszámra fel lehet szerelni a por elszívásához és összegyűjtéséhez szükséges berendezéseket, ellenőrizze, hogy azok megfelelő módon hozzá vannak kapcsolva a készülékhez és rendeltetésüknek megfelelően működnek.** A porgyűjtő berendezések használata csökkenti a munka során keletkező por veszélyes hatását.
- 
- Az elektromos kéziszerszámok gondos kezelése és használata**
- ▶ **Ne terhelje túl a berendezést. A munkájához csak az arra szolgáló elektromos kéziszerszámot használja.** Egy alkalmas elektromos kéziszerszámmal a megadott teljesítménytartományon belül jobban és biztonságosabban lehet dolgozni.
  - ▶ **Ne használjon olyan elektromos kéziszerszámot, amelynek a kapcsolója elromlott.** Egy olyan elektromos kéziszerszám, amelyet nem lehet sem be-, sem kikapcsolni, veszélyes és meg kell javíttatni.
  - ▶ **Húzza ki a csatlakozó dugót a dugaszolóaljzataból és/vagy az akkumulátor-csomagot az elektromos kéziszerszámból, mielőtt az elektromos kéziszerszámon beállítási munkákat végez, tartozékokat cserél vagy a szerszámot tárolásra elteszi.** Ez az elővigyázatossági intézkedés meggátolja a szerszám akaratlan üzembe helyezését.
  - ▶ **A használaton kívüli elektromos kéziszerszámokat olyan helyen tárolja, ahol azokhoz gyerekek nem férhetnek hozzá. Ne hagyja, hogy olyan személyek használják az elektromos kéziszerszámot, akik nem ismerik a szerszámot, vagy nem olvasták el ezt az útmutatót.** Az elektromos kéziszerszámok veszélyesek, ha azokat gyakorlatlan személyek használják.
  - ▶ **A készüléket gondosan ápolja. Ellenőrizze, hogy a mozgó alkatrészek kifogástalanul működnek-e, nincsenek-e beszorulva, és nincsenek-e eltörve vagy megrongálódva olyan alkatrészek, amelyek hatással lehetnek az elektromos kéziszerszám működésére. A berendezés megrongálódott részeit a készülék használata előtt javíttassa meg.** Sok olyan baleset történik, amelyet az elektromos kéziszerszám nem kielégítő karbantartására lehet visszavezetni.
  - ▶ **Tartsa tisztán és éles állapotban a vágószerszámokat.** Az éles vágóélekkel rendelkező és gondosan ápolott vágószerszámok ritkábban ékelődnek be és azokat könnyebben lehet vezetni és irányítani.
  - ▶ **Az elektromos kéziszerszámokat, tartozékokat, betétszerszámokat stb. csak ezen előírásoknak és az adott készüléktípusra vonatkozó kezelési utasításoknak megfelelően használja. Vegye figyelembe a munkafeltételeket és a kivitelezendő munka sajátosságait.** Az elektromos kéziszerszám eredeti rendeltetésétől eltérő célokra való alkalmazása veszélyes helyzetekhez vezethet.

## Az akkumulátoros elektromos kéziszerszámok gondos kezelése és használata

- ▶ **Az akkumulátort csak a gyártó által ajánlott töltőkészülékekben töltsse fel.** Ha egy bizonyos akkumulátortípus feltöltésére szolgáló töltőkészülékben egy másik akkumulátort próbál feltölteni, tűz keletkezhet.
- ▶ **Az elektromos kéziszerszámban csak az ahhoz tartozó akkumulátort használja.** Más akkumulátorok használata személyi sérüléseket és tüzet okozhat.
- ▶ **Tartsa távol a használaton kívüli akkumulátort bármely fémtárgytól, mint például irdoi kapcsoktól, pénzérméktől, kulcsoktól, szögektől, csavaroktól és más kisméretű fémtárgyaktól, amelyek áthidalhatják az érintkezőket.** Az akkumulátor érintkezői közötti rövidzárlat égési sérüléseket vagy tüzet okozhat.
- ▶ **Hibás alkalmazás esetén az akkumulátorból folyadék léphet ki. Kerülje el az érintkezést a folyadékkal. Ha véletlenül mégis érintkezésbe került az akkumulátorfolyadékkal, azonnal öblítse le vízzel az érintett felületet. Ha a folyadék a szemébe jutott, keressen fel ezen kívül egy orvost.** A kilépő akkumulátorfolyadék irritációkat vagy égési bőrsérüléseket okozhat.

## Szervíz-ellenőrzés

- ▶ **Az elektromos kéziszerszámot csak szakképzett személyzet csak eredeti pótalkatrészek felhasználásával javíthatja.** Ez biztosítja, hogy az elektromos kéziszerszám biztonságos maradjon.

## Biztonsági előírások fűrógépekhez és csavarozógépekhez

### GSB 14,4 VE-2-LI/GSB 18 VE-2-LI

- ▶ **Ütvefűráshoz viseljen fülvédőt.** A zaj a hallóképesség elvesztéséhez vezethet.


### GSR 18 VE-2-LI/GSB 18 VE-2-LI

- ▶ **Használja az elektromos kéziszerszámmal együtt szállított pótfogantyúkat.** Ha elveszti az uralmát a berendezés felett, ez sérülésekhez vezethet.
- ▶ **A munka során mindig mindkét kezével tartsa az elektromos kéziszerszámot és gondoskodjon arról, hogy szilárd, biztos alapon álljon.** Az elektromos kéziszerszámot két kézzel biztosabban lehet vezetni.

### GSR 14,4 VE-2-LI/GSR 18 VE-2-LI/ GSB 14,4 VE-2-LI/GSB 18 VE-2-LI

- ▶ **Az elektromos kéziszerszámot csak a szigetelt fogantyúfelületeknél fogva tartsa, ha olyan munkát végez, amelynek során a betétszszám vagy a csavar feszültség alatt álló, kívülről nem látható vezetékhez érhet.** Ha a berendezés egy feszültség alatt álló vezetékhez ér, az elektromos kéziszerszám fémrészei szintén feszültség alá kerülhetnek és áramütéshez vezethetnek.
- ▶ **A rejtett vezetékek felkutatásához használjon alkalmas fémkereső készüléket, vagy kérje ki a helyi energiaellátó vállalat tanácsát.** Ha egy elektromos vezeték a berendezéssel megérint, az tűzhöz és áramütéshez vezethet. Egy gázvezeték megromlása robbanást eredményezhet. Ha egy vízvezeték szakít meg, anyagi károk keletkeznek.
- ▶ **Ha a betétszszám leblokkolt, azonnal kapcsolja ki az elektromos kéziszerszámot. Mindig számítson nagy reakciós nyomatokra, amelyek egy visszarugás esetében felléphetnek.** A betétszszám leblokkol, ha:
  - az elektromos kéziszerszámot túlterhelik vagy
  - beékelődik a megmunkálásra kerülő munkadarabba.
- ▶ **Tartsa szorosan fogva az elektromos kéziszerszámot.** A csavarok meghúzásakor vagy kioldásakor rövid időre igen magas reakciós nyomaték léphet fel.

- ▶ **A megmunkálásra kerülő munkadarabot megfelelően rögzítse.** Egy befogó szerkezettel vagy satuval rögzített munkadarab biztonságosabban van rögzítve, mintha csak a kezével tartaná.
- ▶ **Tartsa tisztán a munkahelyét.** Az anyagkeverékek különösen veszélyesek. A könnyű fémek pora éghető és robbanásveszélyes.
- ▶ **Ne nyissa fel az akkumulátort.** Ekkor fennáll egy rövidzárlat veszélye.
 



**Óvja meg az akkumulátort a forróságtól, például a tartós nap sugárzástól, a tüztől, a víztől és a nedvességtől.** Robbanásveszély.
- ▶ **Az akkumulátor megrongálódása vagy szakszerűtlen kezelése esetén abból gőzök léphetnek ki. Azonnal juttasson friss levegőt a helyiségbe, és ha panaszai vannak, keresen fel egy orvost.** A gőzök ingerelhetik a légutakat.
- ▶ **Az akkumulátort csak az Ön Bosch gyártmányú elektromos kéziszerszámmal használja.** Az akkumulátort csak így lehet megvédeni a veszélyes túlterhelésektől.
- ▶ **Csak az Ön elektromos kéziszerszámának a típus tábláján megadott feszültségű, eredeti Bosch-gyártmányú akkumulátort használjon.** Más akkumulátorok, például utánzatok, felújított akkumulátorok vagy idegen termékek használatakor a felrobbanó akkumulátorok sérüléseket és anyagi károkat okozhatnak.

## További biztonsági és munkavégzési útmutató

- ▶ **Egyes anyagok, mint például ólomtartalmú festékek, bizonyos fafajták, ásványok és fémek porai egészségkárosító hatásúak lehetnek és allergiás reakciókat, légúti betegségeket és/vagy rákos megbetegedéseket válthatnak ki.** A készülékkel azbeszttel tartalmazó anyagokat csak szakembereknek szabad megmunkálniuk.
    - Gondoskodjon a munkahely jó szellőztetéséről.
  - Ehhez a munkához célszerű egy P2 szűrőosztályú porvédő álcot használni.
- A feldolgozásra kerülő anyagokkal kapcsolatban tartsa be az adott országban érvényes előírásokat.
- ▶ **Az elektromos kéziszerszámon végzendő minden munka (például karbantartás, szerelés, stb.) megkezdése előtt, valamint szállításhoz és tároláshoz kapcsolja át a forgásirány-átkapcsolót a középállásba.** Ellenkező esetben a be-/kikapcsoló véletlen megérintésekor bekapcsolódó készülék sérüléseket okozhat.
  - ▶ **Az akkumulátor félig feltöltve kerül kiszállításra. Az akkumulátor teljes teljesítményének biztosítására az első alkalmazás előtt töltsen fel teljesen az akkumulátort a töltőkészülékben.**
  - ▶ **Az akkumulátor egy NTC-hőmérsékletellenőrző berendezéssel van felszerelve, amely az akkumulátor töltését csak 0 °C és 45 °C közötti hőmérséklet esetén teszi lehetővé. Ez igen magas akkumulátor-élettartamot biztosít.**
  - ▶ **Olvassa el a töltőkészülék használati utasítását.**
  - ▶ **Az elektromos kéziszerszámot csak kikapcsolt készülék mellett tegye fel a csavarra.** A forgó betétszerszámok lecsúszhatnak.
  - ▶ **A fokozatváltó kapcsolót csak álló elektromos kéziszerszám mellett szabad átkapcsolni.**
  - ▶ **A fokozatváltókapcsolót mindig ütközésig tolja el, illetve az üzemmódkapcsolót mindig ütközési fordítsa el.** Ellenkező esetben az elektromos kéziszerszám megrongálódhat.
  - ▶ **Nagyobb terhelés – például a betétszerszám hosszabb időtartamú leblokkolása – esetén az elektronika kikapcsolja az elektromos kéziszerszámot. Az ismételt bekapcsolás után az elektromos kéziszerszámot ismét rendeltetésének megfelelően lehet használni. Folytatódó túlterhelés esetén az elektromos kéziszerszám a motor megrongálódásának megelőzésére ismét kikapcsol.**

## Jelképes ábrák

Az ezt követő jelmagyarázat az Üzemeltetési útmutató elolvasásának és megértésének megkönnyítésére szolgál. Jegyezze meg ezeket a szimbólumokat és jelentésüket. A szimbólumok helyes interpretálása segítségére lehet az elektromos kéziszerszám jobb és biztonságosabb használatában.

Jel	Magyarázat	Jel	Magyarázat
	GSR 14,4 VE-2-LI/ GSR 18 VE-2-LI/ GSB 14,4 VE-2-LI/ GSB 18 VE-2-LI: Akkumulátoros fúró- és csavarozógép/ akkumulátoros ütvefúró- és csavarozógép  szürke tartomány: Fogantyú (szigetelt fogantyú-felület)		Cikkszám
	Olvassa el valamennyi biztonsági előírást és utasítást		Az akkumulátort az elektromos kéziszerszámon végzendő bármely munka megkezdése előtt vegye ki
	Mozgásirány		A reakció iránya
	Fúrás és csavarozás		Ütvefúrás
	Alacsony fordulatszám		Magas fordulatszám
	Bekapcsolás		Kikapcsolás
	Jobbra forgás/balra forgás		Tilos tevékenység
	Az akkumulátor kapacitása		
U	Névleges feszültség	$n_s$	Ütésszám
$n_0 1$	Üresjárat fordulatszám (1. fokozat)	$n_0 2$	Üresjárat fordulatszám (2. fokozat)
M	maximális forgatónyomaték az ISO 5393 szerint		Tégla falban
	Fém		Fában
$\emptyset$	Furatátmérő max.	$\emptyset$ 	Legnagyobb csavar- $\emptyset$
	Tokmányba befogható méretek		Súly az „EPTA-Procedure 01/2003” (2003/01 EPTA-eljárás) szerint
$L_{WA}$	Hangteljesítmény-szint	$L_{pA}$	Hangnyomás-szint
K	Szórás	$a_h$	Rezgés kibocsátási érték

## Szállítmány tartalma

Akkumulátoros fűrő- és csavarozógép/akkumulátoros ütvefűrő- és csavarozógép.

Az akkumulátor, a betétszerszám és képeken látható vagy a szövegben leírt további tartozékok nem tartoznak a standard szállítmányhoz.

Tartozékprogramunkban valamennyi tartozék megtalálható.

## Rendeltetésszerű használat

Az elektromos kéziszerszám csavarok becsavarására és kihajtására, valamint fában, fémekben, keramikus anyagokban és műanyagokban végzett fűrésésre szolgál. A GSB ezen felül téglában, falakban és termésköben végzett ütvefűrésésre is szolgál.

## Műszaki adatok

A termék műszaki adatai az 216–217. oldalon, a táblázatban található.

Kérjük vegye figyelembe az elektromos kéziszerszám típusátlóján található cikkszámot. Egyes elektromos kéziszerszámoknak több különböző kereskedelmi megnevezése is lehet.

## Megfelelőségi nyilatkozat

Egyedüli felelőséggel kijelentjük, hogy a „Műszaki adatok” alatt leírt termék megfelel a következő szabványoknak, illetve irányadó dokumentumoknak: EN 60745 a 2004/108/EK, 2006/42/EK irányelveknek megfelelően.

A műszaki dokumentáció a következő helyen található:

Robert Bosch GmbH, PT/ESC,  
D-70745 Leinfelden-Echterdingen

Dr. Egbert Schneider  
Senior Vice President  
Engineering

Dr. Eckerhard Strötgen  
Head of Product  
Certification



Robert Bosch GmbH, Power Tools Division  
D-70745 Leinfelden-Echterdingen  
18.05.2010

## Zaj és vibráció értékek

A termék mért értékei az 216–217. oldalon, a táblázatban található.

A zaj- és rezgési összértékek (a három irány vektorösszege) az EN 60745 szabványnak megfelelően kerültek meghatározásra.

Az ezen előírásokban megadott rezgésszint az EN 60745 szabványban rögzített mérési módszerrel került meghatározásra és az elektromos kéziszerszámok összehasonlítására ez az érték felhasználható. Ez az érték a rezgési terhelés ideiglenes becslésére is alkalmas.

A megadott rezgésszint az elektromos kéziszerszám fő alkalmazási területein való használat során fellépő érték. Ha az elektromos kéziszerszámot más alkalmazásokra, eltérő betétszerszámokkal vagy nem kielégítő karbantartás mellett használják, a rezgésszint a fenti értéktől eltérhet. Ez az egész munkaidőre vonatkozó rezgési terhelést lényegesen megnövelheti.

A rezgési terhelés pontos megbecsüléséhez figyelembe kell venni azokat az időszakokat is, amikor a berendezés kikapcsolt állapotban van, vagy amikor be van ugyan kapcsolva, de nem kerül ténylegesen használatra. Ez az egész munkaidőre vonatkozó rezgési terhelést lényegesen csökkentheti.

Hozzon kiegészítő biztonsági intézkedéseket a kezelőnek a rezgések hatása elleni védelmére, például: Az elektromos kéziszerszám és a betétszerszámok karbantartása, a kezek melegen tartása, a munkamenetek megszervezése.

## Felszerelés és üzemeltetés

A tevékenység célja	Ábra	Oldal
Az akkumulátor kivétele	1	218
Az akkumulátor beszerelése	2	218
Az akkumulátor töltési szintjének ellenőrzése	3	218
A pótfogantyú elfordítása	4	219
A betétszerszám felszerelése	5	219
Forgásirány beállítása	6	220
A forgató nyomaték előválasztása	7	220
A fűrési helyzet kijelölése	8	221
Az üzemmód beállítása	9	221
Mechanikus fokozatválasztás	10	221
Be-/kikapcsolás	11	222
Tartozék kiválasztása	–	223

## Karbantartás és tisztítás

► **Tartsa mindig tisztán az elektromos kéziszerszámot és annak szellőzőnyílásait, hogy jól és biztonságosan dolgozhasson.**

A betétszerszámot, a szerszám befogó egységet, és az elektromos kéziszerszám és az akkumulátor szellőző nyílásait minden egyes használat után tisztítsa meg.

## Vevőszolgálat és tanácsadás

A vevőszolgálat a terméke javításával és karbantartásával, valamint a pótalkatrészekkel kapcsolatos kérdésekre szívesen válaszol. A tartalékalatrészekkel kapcsolatos robbantott ábrák és egyéb információ a következő címen található:

**[www.bosch-pt.com](http://www.bosch-pt.com)**

A Bosch Vevőszolgálat szívesen segít Önnek, ha a termékek és tartozékok vásárlásával, alkalmazásával és beállításával kapcsolatos kérdései vannak.

Ha kérdései vannak, vagy pótalkatrészeket akar megrendelni, okvetlenül adja meg az elektromos kéziszerszám típustábláján található 10-jegyű cikkszámot.

## Magyar

Robert Bosch Kft.  
1103 Budapest  
Gyömrői út. 120.  
Tel.: +36 (01) 431-3835  
Fax: +36 (01) 431-3888

## Szállítás

Csak akkor küldje el az akkumulátort, ha a háza nincs megrongálódva. Ragassza le a nyitott érintkezőket és csomagolja be úgy az akkumulátort, hogy az a csomagoláson belül ne mozoghasson.

A lítium-ion-akkumulátorok elküldése esetén lehet, hogy a csomagot megfelelő jelölésekkel kell ellátni. Kérjük vegye tekintetbe az érintett országban érvényes előírásokat.



## Eltávolítás

Az elektromos kéziszerszámokat, az akkumulátorokat, a tartozékokat és a csomagolást a környezetvédelmi szempontoknak megfelelően kell újrafelhasználásra előkészíteni.

Ne dobja ki az elektromos kéziszerszámokat és az akkumulátorokat/elemeket a háztartási szemétkébe!

### Csak az EU-tagországok számára:



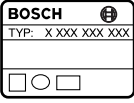






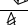







Az elhasznált villamos és elektronikus berendezésekre vonatkozó 2002/96/EK európai irányelvnek és a megfelelő országos törvényekbe való átültetésének megfelelően a már

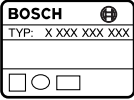







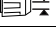






nem használható elektromos kéziszerszámokat külön össze kell gyűjteni és a környezetvédelmi szempontoknak megfelelően kell újrafelhasználásra leadni.

### Csak az EU-tagországok számára:

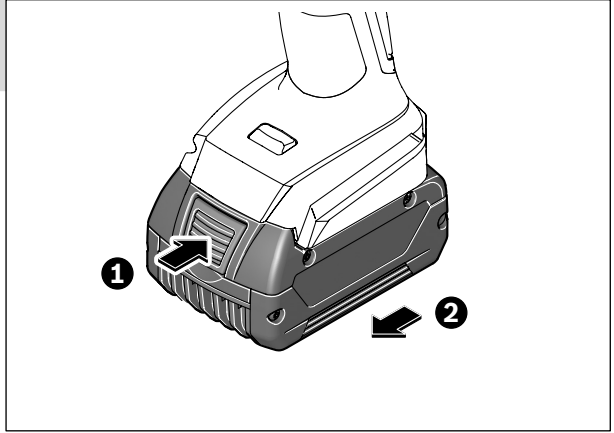
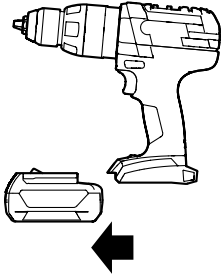
A 2006/66/EK irányelv értelmében a meghibásodott vagy elhasznált akkumulátorokat/elemeket újrafelhasználásra kell leadni.

**A változtatások joga fenntartva.**

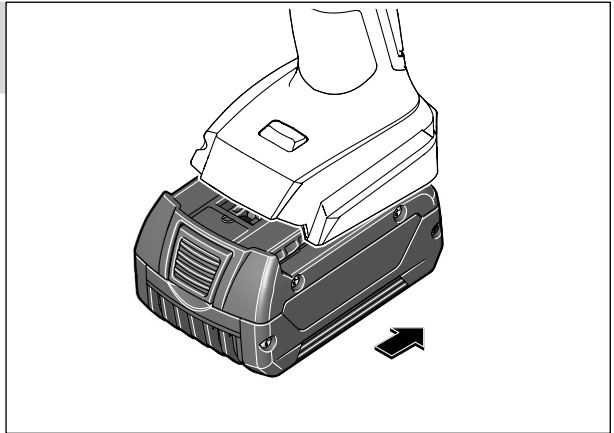
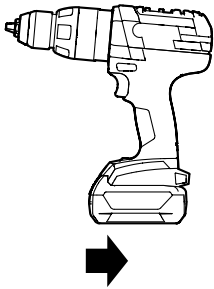
		GSR 14,4 VE-2-LI Professional	GSR 14,4 VE-2-LI Professional	GSR 18 VE-2-LI Professional	GSR 18 VE-2-LI Professional
		3 601 H65 4..	3 601 H65 4..	3 601 H65 3..	3 601 H65 3..
U	V=	14,4	14,4	18	18
	Ah	1,5	3,0	1,5	3,0
$n_0$ 1	min <sup>-1</sup>	0–380	0–380	0–380	0–380
$n_0$ 2	min <sup>-1</sup>	0–1600	0–1600	0–1600	0–1600
$n_s$	min <sup>-1</sup>	–	–	–	–
M 	Nm	75	75	80	80
M 	Nm	26	34	33	43
∅ 	mm	–	–	–	–
∅ 	mm	13	13	13	13
∅ 	mm	45	45	50	50
∅ 	mm	10	10	12	12
	mm	1,5–13	1,5–13	1,5–13	1,5–13
	kg	1,8	2,0	1,9	2,1
L <sub>WA</sub>	dB(A)	–	–	–	–
L <sub>PA</sub>	dB(A)	75	75	75	75
K	dB	3	3	3	3
a <sub>h</sub>  	m/s <sup>2</sup>	–	–	–	–
a <sub>h</sub>  	m/s <sup>2</sup>	<2,5	<2,5	<2,5	<2,5
a <sub>h</sub> 	m/s <sup>2</sup>	<2,5	<2,5	<2,5	<2,5
K	m/s <sup>2</sup>	1,5	1,5	1,5	1,5

		GSB 14,4 VE-2-LI Professional	GSB 14,4 VE-2-LI Professional	GSB 18 VE-2-LI Professional	GSB 18 VE-2-LI Professional
		3 601 H62 4..	3 601 H62 4..	3 601 H62 3..	3 601 H62 3..
U	V=	14,4	14,4	18	18
	Ah	1,5	3,0	1,5	3,0
$n_0$ 1	min <sup>-1</sup>	0–420	0–420	0–420	0–420
$n_0$ 2	min <sup>-1</sup>	0–1800	0–1800	0–1800	0–1800
$n_s$	min <sup>-1</sup>	0–27000	0–27000	0–27000	0–27000
M 	Nm	80	80	85	85
M 	Nm	23	31	30	38
∅ 	mm	14	14	16	16
∅ 	mm	13	13	13	13
∅ 	mm	40	40	45	45
∅ 	mm	10	10	10	10
	mm	1,5–13	1,5–13	1,5–13	1,5–13
	kg	1,9	2,1	2,0	2,2
$L_{WA}$	dB(A)	102	102	102	102
$L_{pA}$	dB(A)	91	91	91	91
K	dB	3	3	3	3
$a_h$  	m/s <sup>2</sup>	16	16	16	16
$a_h$  	m/s <sup>2</sup>	<2,5	<2,5	<2,5	<2,5
$a_h$ 	m/s <sup>2</sup>	<2,5	<2,5	<2,5	<2,5
K	m/s <sup>2</sup>	1,5	1,5	1,5	1,5

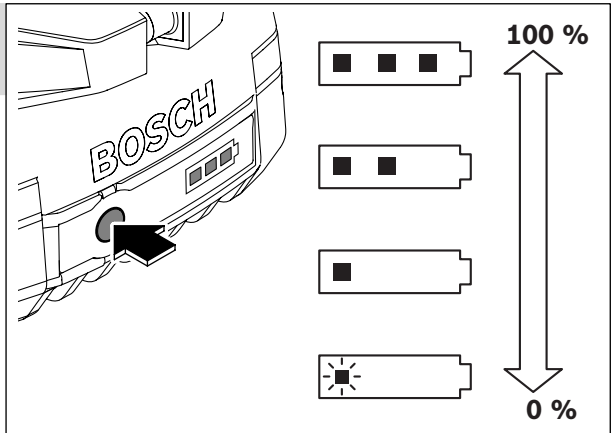
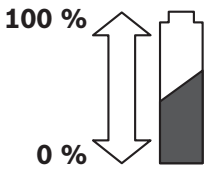
1



2



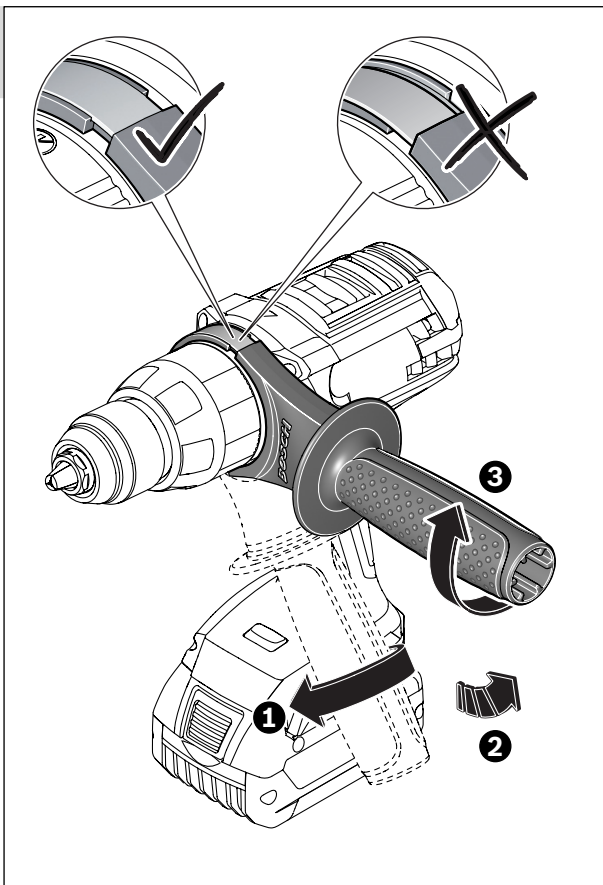
3



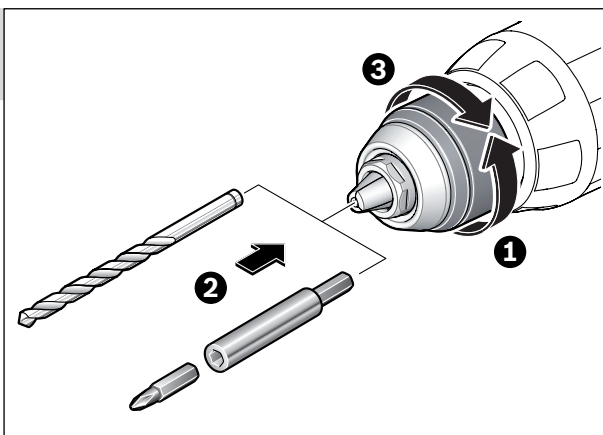
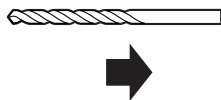
4



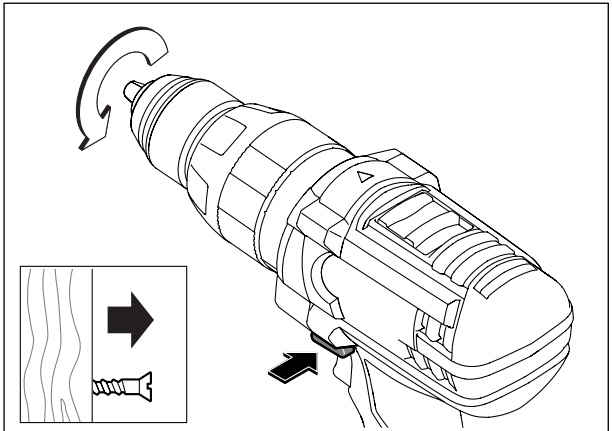
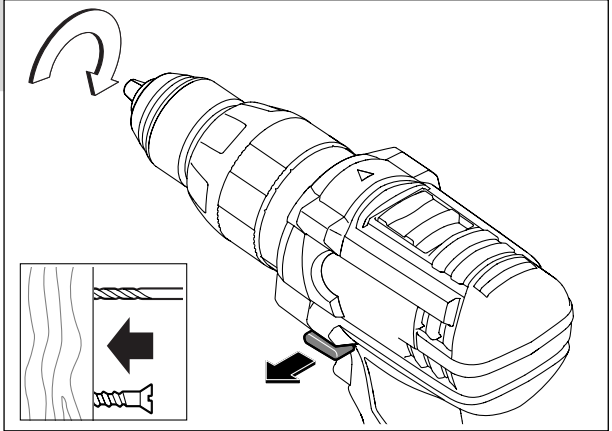
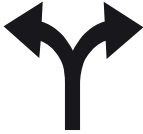
GSR 18 VE-2-LI  
GSB 18 VE-2-LI



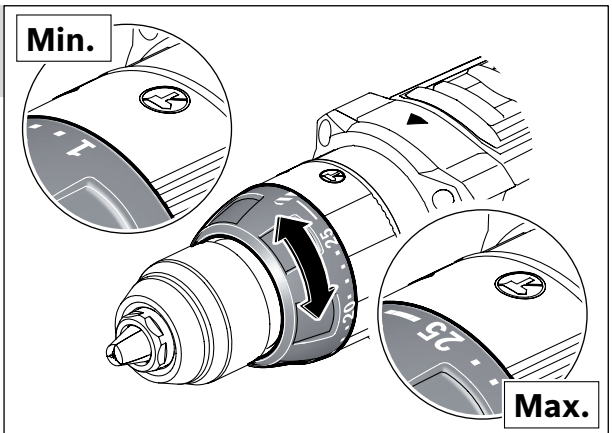
5



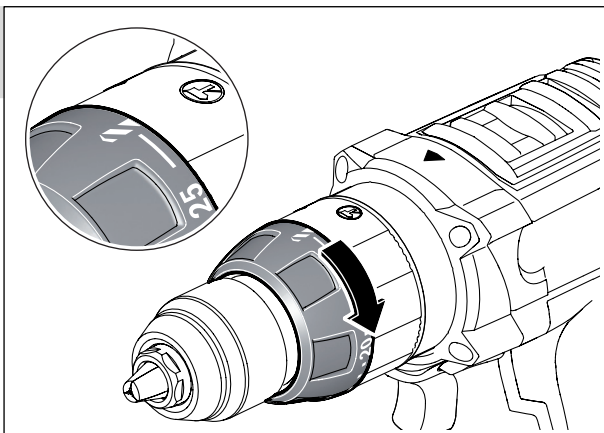
6



7

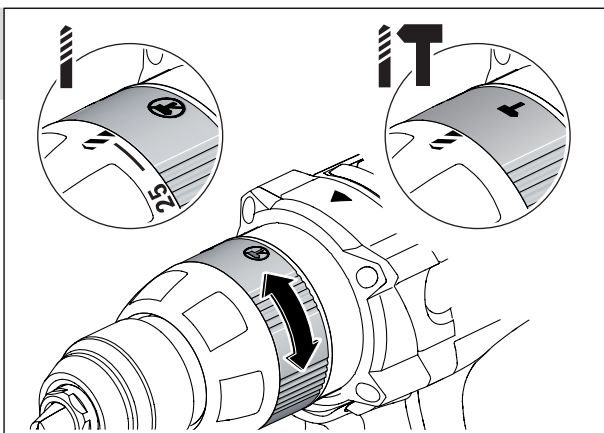


8

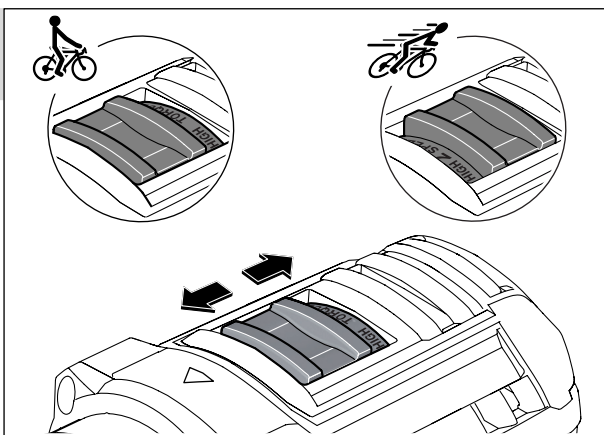
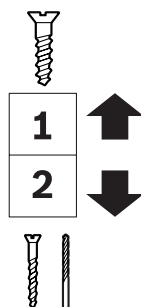


9

GSB 14,4 VE-2-LI  
GSB 18 VE-2-LI

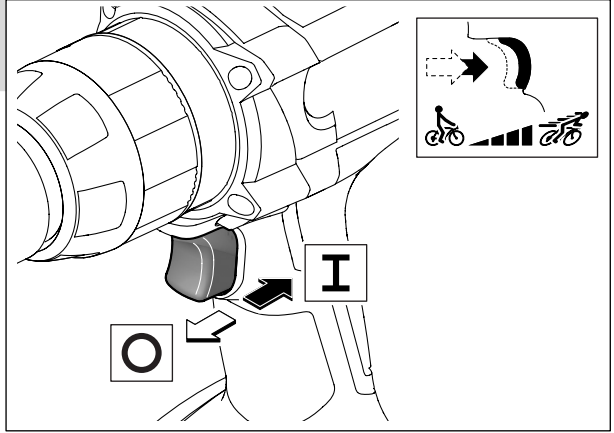


10

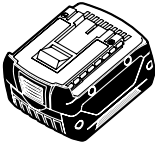


# 11

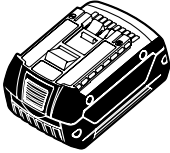
I / O



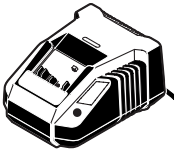



**14,4 V (Li-Ion)**

2 607 336 224 (3,0 Ah)  
 2 607 336 078 (2,6 Ah)  
 2 607 336 552 (1,5 Ah)  
 2 607 336 150 (1,3 Ah)


**18 V (Li-Ion)**

2 607 336 236 (3,0 Ah)  
 2 607 336 092 (2,6 Ah)  
 2 607 336 560 (1,5Ah)  
 2 607 336 170 (1,3 Ah)


**AL 1820 CV  
 (14,4 / 18 V)**

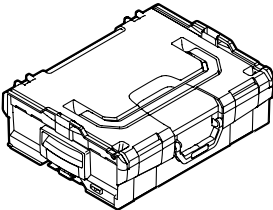
2 607 225 424 (EU)


**AL 1860 CV  
 (14,4 / 18 V)**

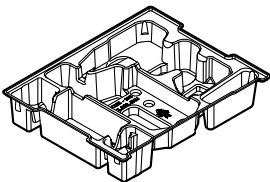
2 607 225 322 (EU)  
 2 607 225 324 (UK)



2 602 025 169



2 608 438 692  
 (L-BOXX 136)



2 608 438 029