

Robert Bosch Power Tools GmbH
70538 Stuttgart
GERMANY

www.bosch-garden.com

F 016 L81 412 (2018.04) 0 / 238



F 016 L81 412

AXT

Rapid 2000 | Rapid 2200

 **BOSCH**

de Originalbetriebsanleitung
en Original instructions
fr Notice originale
es Manual original
pt Manual original
it Istruzioni originali
nl Oorspronkelijke gebruiksaanwijzing
da Original brugsanvisning
sv Bruksanvisning i original
no Original driftsinstruks
fi Alkuperäiset ohjeet
el Πρωτότυπο οδηγιών χρήσης

tr Orijinal işletme talimatı
pl Instrukcja oryginalna
cs Původní návod k používání
sk Pôvodný návod na použitie
hu Eredeti használati utasítás
ru Оригинальное руководство по эксплуатации
uk Оригінальна інструкція з експлуатації
kk Пайдалану нұсқаулығының түпнұсқасы
ro Instrucțiuni originale
bg Оригинална инструкция

mk Оригинално упатство за работа
sr Originalno uputstvo za rad
sl Izvirna navodila
hr Originalne upute za rad
et Algupärane kasutusjuhend
lv Instrukcijas oriģinālvalodā
lt Originali instrukcija



Szimpómá	Možná příčina	Odstránenie príčiny
Drviaci nôž sa neotáča	Drviaci nôž je zablokovaný	Uvoľnite blokovanie
	Matica noža/skrutka noža je uvoľnená	Utiahnite maticu/skrutku noža
Silné vibrácie/hluk	Matica noža/skrutka noža je uvoľnená	Utiahnite maticu/skrutku noža
	Drviaci nôž je poškodený	Vymeňte drviaci nôž
	Náradie je poškodené vo vnútri	Vyhľadajte autorizovanú servisnú opravovňu

Servisné stredisko a poradenstvo pri používaní

www.bosch-garden.com

Pri všetkých dopytoch a objednávkach náhradných súčiastok uvádzajte láskavo bezpodmienečne 10-miestne vecné číslo uvedené na typovom štítku záhradníckeho náradia.

Slovakia

Na www.bosch-pt.sk si môžete objednať opravu vášho stroja alebo náhradné diely online.

Tel.: +421 2 48 703 800

Fax: +421 2 48 703 801

E-Mail: servis.naradia@sk.bosch.com

www.bosch-pt.sk

Likvidácia

Záhradnícke náradie, príslušenstvo a obaly treba dať na recykláciu zodpovedajúcu ochrane životného prostredia.



Neodhadzujte záhradnícke náradie do komunálneho odpadu!

Len pre krajiny EÚ:

Podľa Európskej smernice 2012/19/EÚ o starých elektrických a elektronických výrobkoch a podľa jej aplikácií v národnom práve Vášho štátu sa musia už nepoužiteľné elektrické a elektronické prístroje zbierať separovane a dávať na recykláciu zodpovedajúcu ochrane životného prostredia.

Zmeny vyhradené.

Magyar

Biztonsági előírások

Figyelem! Gondosan olvassa el a következő utasításokat. Ismerkedjen meg a kezelőelemekkel és a kerti kiskgép előírászerű használatával. A használati utasítást biztos helyen őrizze meg a későbbi használathoz.

A kerti kiskgépen található jelek és jelzések magyarázata



Általános tájékoztató a veszélyekről.



Gondosan olvassa el az Üzemeltetési útmutatót.



Mielőtt leszerelné a kerti kiskgép alkatrészeit, kapcsolja ki a kerti kiskgépet és húzza ki a hálózati csatlakozó dugót a dugaszoló aljzatból. Ha a hálózati csatlakozó kábel a munka során megsérül, vagy ha azt véletlenül átvágták, ne érintse meg a kábelt, hanem azonnal húzza ki a csatlakozó dugót a dugaszoló aljzatból. Sohasse üzemeltesse a készüléket egy megsérült hálózati csatlakozó kábellel.



Viseljen mindig vedő kesztyűt, stabil lábbelit és egy hosszú nadrágot.



A forgó vágókés veszélyes. Ne tegye a kezét vagy lábát a nyíláshoz, amíg a berendezés jár.



Ügyeljen arra, hogy a berendezésből kirepülő idegen anyagok ne sebesíthessék meg a közelben álló személyeket.



Figyelmeztetés: Munka közben tartson biztonságos távolságot a kerti kiskgéptől.

124 | Magyar



Várja meg, amíg a berendezés minden része teljesen leállt, mielőtt hozzáérne valamelyik alkatrészhez.



Viseljen védőszemüveget.



Viseljen fülvédőt.



Ne használja a kerti kisképet esőben és ne tegye ki az eső hatásának.

Kezelés

► **Üzem közben sohasem nyúljon bele a betöltő tölcésbe. A berendezés a kikapcsolás után néhány másodpercig még tovább működik.**

► Sohasem engedje meg gyerekeknek, vagy az ezen előírásokat nem ismerő személyeknek, hogy a kerti kisképet használják. Az Ön országában érvényes előírások lehetnek, amelyek korlátozzák a kezelő korát. Ha a kerti kisképet nem használja, azt gyermekek számára nem elérhető helyen tárolja.

► Ez a kerti kiskép nincs arra előírva, hogy azt olyan személyek (beleértve a gyerekeket) használják, akiknek a fizikai, érzékelési, vagy értelmi képességeik korlátozottak, vagy nincsenek meg a megfelelő tapasztalataik, illetve tudásuk, kivéve ha az ilyen személyekre a biztonságukért felelős más személy felügyel, vagy utasításokat ad arra, hogyan kell használni a kerti kisképet. Gyerekeket nem szabad a kerti

kisképpel felügyelet nélkül hagyni, nehogy játsszanak a készülékkel.

► Sohasem használja a kerti kisképet, ha személyek, mindenek előtt gyerekek vagy háziállatok, tartózkodnak a közvetlen közelében.

► A berendezést a bekapcsolás előtt a mellékelt útmutatónak megfelelően össze kell szerelni.

► A biztonság megnövelésére használjon egy legfeljebb 30 mA hibaáramú hibaáram-kapcsolót. Ezt a hibaáramkapcsolót minden egyes használat előtt ellenőrizni kell.

► Csak a szabadban való használatra engedélyezett, fröccsenővíz ellen védett kivételű hosszabbító használjon.

► Ne fogja meg nedves kézzel a csatlakozó dugót és a dugaszolóaljzatot.

► Ne menjen keresztül járművel a hálózati csatlakozó vezetéken vagy a hosszabbító kábelén, ne préselje össze és ne húzza meg erősen azt, mert megrongálódhat. A kábelt óvja meg az éles peremektől, magas hőmérséklettől és olajtól.

► A kerti kiskép használata közben annak 3 m-es környezetén belül sem más személyek, sem állatok nem tartózkodhatnak.

► Mindig csak eredeti Bosch tartozékokat és pótalkatrészeket használjon. Más alkatrészek alkalmazása esetén Bosch a károkért vagy működési hibákért nem felel.

► Ismerkedjen meg behatóan az Üzemeltetési Útmutatóval, mielőtt

megpróbálna ezzel a berendezéssel dolgozni.

- ▶ Ne viseljen bő ruhát, lelógó zsinórokat vagy nyakkendőt.
- ▶ A berendezést csak egy olyan, szabad helyen (tehát nem egy falhoz, vagy más rögzített tárgyakhoz közel) üzemeltesse, ahol szilárd, egyenletes talaj van.
- ▶ Ne üzemeltesse a berendezést kikövezett vagy kaviccsal kirakott alapon. A berendezésből kirepülő anyag sérüléseket okozhat.
- ▶ Ellenőrizze az üzembe helyezés valamennyi csavar, anya és egyéb rögzítőalkatrész szoros illeszkedését és a védőberendezések és árnyékolások helyes elhelyezését. A megrongálódott, vagy olvashatatlan figyelmeztető és tájékoztató táblákat cserélje ki.
- ▶ Gondoskodjon az elindítás előtt arról, hogy az etetőgarat szabad legyen.
- ▶ Tartsa távol az arcát és a testét a betöltő tölcsejtől.
- ▶ Akadályozza meg, hogy a keze vagy más testrésze, vagy ruhadarabja az garatba vagy a kivetőnyílásba jusson, vagy mozgó alkatrészek közelébe kerüljön.
- ▶ Mindig ügyeljen arra, hogy megőrizze a stabil egyensúlyát és biztosan, szilárd alapon álljon. Ne hajoljon túlságosan előre. A betöltés alatt ne álljon magasabban, mint a berendezés lába.
- ▶ Tartson be megfelelő távolságot a kivető zóna felé, ha a kerti kiséggel dolgozik.
- ▶ Különösen gondosan ügyeljen arra, hogy a berendezésbe betöltött anyag ne tartalmazzon fémes anyagokat, köveket, palackokat,

konzervdobozokat vagy más idegen tárgyakat.

- ▶ Ha a vágó mechanizmus valamilyen idegen anyagra talál, vagy a berendezés szokatlan zajokat kelt vagy rezgésbe jön, azonnal kapcsolja ki a berendezést, hogy ezzel leállítsa a vágó mechanizmust. Húzza ki a csatlakozó dugót a dugaszolóaljzatból és a következőképpen járjon el:
 - Tekintse meg a rongálódásokat.
 - Cserélje ki, vagy javítsa meg valamennyi megrongálódott alkatrészt.
 - Ellenőrizze, hogy nem lazultak-e ki egyes alkatrészek, ezeket szükség esetén húzza meg szorosra.
- ▶ Ne próbálja meg a kerti kisépet megjavítani, hacsak nincs meg ehhez a megfelelő képzettsége.
- ▶ Ügyeljen arra, hogy a már megmunkált anyag ne torlódjon össze a kivető zónában; ez akadályozza a feldolgozást és egy visszarugáshoz az etetőgaratban.
- ▶ Ha a berendezés eldugult, kapcsolja ki és várja meg, amíg a vágó mechanizmus leáll. Húzza ki a csatlakozó dugót a dugaszolóaljzatból, mielőtt a berendezésből eltávolítaná az eldugulást okozó anyagot.
- ▶ Ellenőrizze, hogy a burkolatok és védőberendezések nincsenek-e megrongálódva és helyesen vannak-e felszerelve. A használat előtt hajtsa végre a szükséges karbantartási és javítási munkákat.

126 | Magyar

- ▶ Tisztítsa meg egy porszívóval kívülről a szellőzőrácsot, hogy eltávolítsa az összegyűlt port és szennyeződések. A szellőzőrácsot nem lehet eltávolítani.
- ▶ Sohase emelje fel és sohase vigye a kerti kiséget működő motor mellett.
- ▶ Kapcsolja ki a kerti kiséget, várja meg, amíg a vágó mechanizmus leáll és húzza ki a csatlakozó dugót, mielőtt elhagyná a munkahelyet.
- ▶ A berendezést üzem közben ne billentse meg.
- ▶ Ne tegye ki a berendezést az eső hatásának. A berendezést csak száraz helyen tárolja.
- ▶ Egy áramfejlesztő alkalmazása esetén annak egy automatikus feszültség szabályozóval (AVR) kell felszerelve lennie, hogy megelőzze a túlfeszültségcsúcsok által kiváltott károkat. Az áramfejlesztő teljesítményének legalább 4 kW-nak kell lennie.
- ▶ A biztonság érdekében ellenőrizze a kerti kiséget és cserélje ki az elhasználódott vagy megrongálódott alkatrészeket.
- ▶ Gondoskodjon arról, hogy a cserealkatrészként csak Bosch gyártmányú alkatrészeket használjanak.
- ▶ Egy hosszabbító alkalmazása esetén vegye figyelembe az „Elektromos biztonság” c. fejezetet is.
- ▶ A kés karbantartása során (például a kés megfordításakor vagy kicserélésekor) ügyeljen arra, hogy a motor ne fékeződjön és hogy a pengét kézzel lehet mozgatni. Így például becsípheti az ujjait.
- ▶ Semmiképpen se próbálja meg üzemben kívül helyezni a kényeszkikapcsolást.

Elektromos biztonsági előírások

Figyelem! A karbantartási vagy tisztítási munkák megkezdése előtt kapcsolja ki a kerti kiséget és húzza ki a hálózati csatlakozó dugót. Ugyanez érvényes azokra az esetekre is, amikor a hálózati csatlakozó kábel megrongálódott, belevágtak, vagy beakadt valamibe.

Az Ön kerti kisége biztonsági megfontolásokból védőszigeteléssel van ellátva és földelésre nincs szüksége. Az üzemi feszültség 230 V AC, 50 Hz (az EU-n kívüli országokban 220 V vagy 240 V is lehetséges).

A biztonság megnövelésére használjon egy legfeljebb 30 mA hibaáramú

Karbantartás és tárolás

- ▶ Ha a berendezést szervizmunkák, ellenőrzés, tárolás vagy a tartozékok kicserélése céljából üzemben kívül helyezi, kapcsolja ki a berendezést, húzza ki a csatlakozó dugót a dugaszolóaljzatból és várja meg, amíg a berendezés lehűl. Minden egyes átvizsgálás vagy beállítás stb. előtt gondoskodjon arról, hogy minden mozgó alkatrész leálljon.
- ▶ Ápolja megfelelően és tartsa tisztán a berendezést.

hibaáram-kapcsolót. Ezt a hibaáramkapcsolót minden egyes használat előtt ellenőrizni kell.

Hálózati csatlakozó kábel. Ha az Ön kerti kisgépe Nagy-Britanniában való használatra van előirányozva, akkor lehet, hogy az a BS1363/A szabványban leírt 3-pólusú csatlakozóval ellátott hálózati kábellel van felszerelve (ez egy 13 A biztosítékkal van felszerelve). A hálózati tápvezeték esetleges megrongálódását rendszeresen ellenőrizni kell. Egy megrongálódott hálózati tápvezeték csak a Bosch vevőszolgálatával cseréltesse ki; ezt senki más nem tudja biztonságosan kicserélni.

Ha a csatlakozó dugó nem felel meg az Ön dugaszoló aljzatának, a Bosch vevőszolgálatával cseréltesse ki. A leszerelt csatlakozó dugót azonnal ártalmatlanítsa. Sohase dugja bele egy levágott kábel csatlakozó dugóját egy dugaszoló aljzatba, még akkor se, ha a dugaszoló aljzat ki van kapcsolva. Ez áramütéshez vezethet, ha a kábel feszültség alatt áll.

Hosszabbító. Ha az Ön készüléke Nagy-Britannián kívül kerül használatra, akkor az egy speciális „védőérintkezős” csatlakozó dugóval van felszerelve, amely be van építve a készülékbe. Önnek ehhez egy hosszabbítóra vagy egy kábeldobra van szüksége, amelynek az egyik végén egy hozzáillő „védőérintkezős” csatlakozó hüvely és a másik végén a helyi ellátó hálózatnak megfelelő csatlakozó dugó található. Ez nem része a szállítmánynak.

Ha Önnek egy Nagy-Britanniában való használatra előirányozott kerti kisgépe van, amelybe be van építve a csatlakozó dugó, akkor ehhez egy hosszabbítót vagy egy kábeldobot használhat.



Figyelmeztetés! A nem előírás szerű hosszabbítók veszélyesek lehetnek. Az alábbi javaslatok a kerti kisgépekhez alkalmazásra kerülő VALAMENNYI hosszabbítóra érvényesek.

- Csak olyan, a szabadban való használathoz engedélyezett hosszabbítót használjon, amely megfelel az EN 60884-2-7 szabványnak.
- Csak olyan kábeldobot használjon, amely megfelel az EN 61242/IEC 61242 szabványnak.
- Mindig tartsa be a hosszabbítóval vagy a kábeldobbal együtt szállított előírásokat, valamint az ezek alkalmazására vonatkozó, az adott országban érvényes előírásokat.
- A kábelnek mindig el kell látva lennie földeléssel.
- Ügyeljen mindig arra, hogy a kábelek ne rongálódjanak meg, például a padló éles sarkain vagy akadályokon keresztül történő lefektetés esetén. Sohase fektesse a vízbe és sohase hagyja a vízben feküdni a kábeleket és a csatlakozásokat.
- Rendszeresen ellenőrizze, nincs-e megrongálódva a kábel, szükség esetén javítsa ki, vagy cserélje ki egy újra.
- A hosszabbítók közötti összeköttetéseknek (a hálózati

128 | Magyar


csatlakozó dugóknak és a dugaszoló aljzatoknak) gumiból kell készülniük és fröccsenő víz ellen védettnek kell lenniük, lehetőleg az IP55 védelemosztálynak megfelelően.

- Maximális kábelhossz: az ezzel a kerti kiséggel való alkalmazáshoz a teljes kábelhossz hosszabbítók esetén legfeljebb 30 m és kábeldobok esetén legfeljebb 60 m lehet, ha a kábeldobba be van építve egy FI-kapcsoló (névleges hibaáram 30 mA).
- Minimális keresztmetszet: az ezzel a kerti kiséggel való alkalmazáshoz a minimális vezeték keresztmetszet 1,25 mm² (Nagy-Britannia) vagy 1,5 mm² (Nagy-Britannián kívül) lehet.

Nem Nagy-Britannia számára készült termékek: a készülék csatlakozódugóját Nagy-Britanniában egy megfelelő hosszabbító kábellel természetesen szabad használni, de csak ha az egy 13 A-UK-csatlakozó dugóval van felszerelve.

Jelképes ábrák

Az itt következő jelek az Üzemeltetési útmutató és főleg az ábrák megértéséhez igen fontosak. Jegyezze meg ezeket a szimbólumokat és jelentésüket. A szimbólumok helyes interpretálása segítségére lehet a kerti kiséggel jobb és biztonságosabb használatában.

Jel	Magyarázat
	Viseljen védőkesztyűt
	Mozgásirány
	A reakció iránya
	Tömeg
	Bekapcsolás
	Kikapcsolás
	Tartozékok/pótalkatrészek

Rendeltetésszerű használat

A hálózati üzemű berendezés leveleket tartalmazó kerti hulladékok, mint például a sövénynyírás során keletkező hulladékok apróra vágására szolgál. A készülék nem alkalmas erős igénybevétellel járó vagy a rendeltetésének nem megfelelő használatra.

Műszaki adatok

Halk aprítógép		AXT Rapid 2000	AXT Rapid 2200
Cikkszám		3 600 H53 5..	3 600 H53 6..
Teljesítményfelvétel (P40) ¹⁾	W	2000	2200
Üresjárat fordulatszám	perc ⁻¹	3650	3650
Max. aprítási kapacitás	kg/h	80 ²⁾	90 ²⁾
Max. ágátmérő	mm	35 ²⁾	40 ²⁾
Tömeg (extra tartozékok nélkül)	kg	11,9	12,1
Érintésvédelmi osztály		□/II	□/II

Az adatok [U] = 230 V névleges feszültségre vonatkoznak. Ettől eltérő feszültségek esetén és az egyes országok számára készült különleges kivitelekben ezek az adatok változhatnak.

¹⁾P40 azt jelzi, hogy a kerti kiséggel egy 40 másodperces teljes terhelésből és az utána következő 60 másodperces üresjáratból álló ciklusokra van méretezve, ellenőrizve és engedélyezve. Ezért a kerti kiséggel folyamatos üzemi is lehet használni, azonban a munkát magas terhelés esetén rendszeresen meg kell szakítani. Folyamatos teljes terheléses üzemi esetén a túlterhelés elleni védelem kiold.

²⁾Az aprításra előírt anyag tulajdonságaitól függően.

Zaj és vibráció értékek

A zajmérési eredmények az EN 50434 szabványnak megfelelően kerültek meghatározásra.

	3 600 ...	H53 5..	H53 6..
A készülék A-értékelésű zajszintjének tipikus értékei:			
Hangnyomásszint	dB(A)	89	90
Hangteljesítményszint	dB(A)	103	103
Bizonytalanság, K	dB	= 3	= 4

Viseljen fülvédőt!

Felszerelés és üzemeltetés

A tevékenység célja	Ábra	Oldal
Szállítmány tartalma	1	226
A kerekek és a gépállvány felszerelése	2	226
A felfogó zsák beakasztása és a tolóka lerakása	3	227
A hosszabbító kábel felszerelése	4	227
Bekapcsolás	5	228
Munkavégzési tanácsok	6	228
Kikapcsolás	7	229
A kések karbantartása	8	229
Karbantartás, tisztítás és tárolás	9	230
Tartozék kiválasztása	10	230

Üzemeltetés

Bekapcsolás

Az aprító gép elindításához forgassa el a be-/kikapcsolót a „0” helyzetből az „I” helyzetbe. Ezután forgassa el a be-/kikapcsolót kb. egy másodpercre a „II” helyzetbe, majd engedje el, hogy a be-/kikapcsoló automatikusan visszaugorjon az „I” helyzetbe. A kerti kisépnek ekkor el kell indulnia.

Az aprító gép nem indul el, ha a be-/kikapcsolót az indítási művelet közben benyomják. Ismét hagyja a be-/kikapcsolót visszaugorni. Állítsa a be-/kikapcsolót ismét a „0” helyzetbe, majd ismét indítsa el a kerti kisépet.

Ha a be-/kikapcsolót túl sokáig tartja az „II” helyzetben, az aprító gép leáll. Állítsa ismét vissza a be-/kikapcsolót a „0” helyzetbe és indítsa el ismét a kerti kisépet.

Az aprító gép biztonsági okokból csak akkor indul el, ha a felfogó doboz biztonsági gombja feszesen meg van húzva. (Lásd X a 8. ábrán)

Kikapcsolás

A kerti kisép kikapcsolásához forgassa el a be-/kikapcsolót az óramutató járásával ellenkező irányban a „0” helyzetbe. Alternatív megoldásként és vészhelyzetekben egyszerűen nyomja meg (befeled) a be-/kikapcsolót. A kerti kisépet csak akkor lehet ismét elindítani, ha előbb visszaállítja a be-/kikapcsolót a „0” helyzetbe.

Újraindulás elleni védelem

A berendezés egy áramszünet esetén kikapcsolódik. Az energiaellátás aktiválásakor a berendezést nem lehet ismét automatikusan bekapcsolni.

Túlterhelés elleni védelem

Egy túlterhelés, például a vágókés leblokkolása néhány másodperc elteltével az aprító gép leállításához vezethet. Az aprító gépet egy rövid várakozási idő elteltével ismét be lehet kapcsolni. Ha az aprító gép ismét leblokkol, kapcsolja ki.

Ha az aprító gép ismét leblokkol, kapcsolja ki a kerti kisépet, húzza ki a hálózati csatlakozó dugót a dugaszoló aljzattól és hárítsa el a blokkolás okát. Egy tartós túlterhelés és a motor szellőzőnyílásainak eldugulása ahhoz vezethet, hogy a motor termikus túlterhelés elleni védelme kiold. Tisztítsa meg a szellőzőrácsot és kapcsolja ki néhány percre az aprító gépet, hogy az lehűlhessen. A motor termikus túlterhelés elleni védelme automatikusan visszakapcsol. Az aprító gép azonban csak akkor fog ismét elindulni, ha előbb visszaforgatja a be-/kikapcsolót a „0” helyzetbe és megismétli az indítási műveletet.

Aprítási tájékoztató

Az ágakat a fafajtától, annak korától és kiszáradt voltától függően nehezebben vagy könnyebben lehet felaprítani.

Optimális eredményeket úgy érhet el, ha a friss ágakat nem sokkal a levágás után aprítja fel.

A puha kerti hulladékból egyszerre csak kisebb mennyiségeket aprítson, főleg ha az anyag nedves. A blokkolást ágak periódikus aprításával el lehet kerülni.

A kések karbantartása

► Kapcsolja ki a kerti kisépet és húzza ki a hálózati csatlakozó dugót a dugaszoló aljzattól:

A vágókés mindkét oldalán van egy vágóél.

Ha a vágókés vágóélei eltompulnak, a vágókést meg lehet fordítani.

A vágókés csavarját ismét fel lehet használni. Gondoskodjon arról, hogy a csavart a vágókés kicserélése után nagyon szorosan meghúzza. Ha a vágókés mindkét oldala eltompult, cserélje ki a vágókést. Egy új vágókés pótalkatrészként kapható. Használja a készülékkel szállított új vágókés csavart.

Hibakeresés

A következő táblázatban a hibatünetek, azok lehetséges okai és elhárításuk módja található, olyan esetekre, amikor a kerti kismű nem működik kifogástalanul. Ha a táblázat segítségével nem tudja behatárolni és elhárítani a hibát, forduljon a szervizműhelyéhez.

► **Figyelem! A karbantartási vagy tisztítási munkák megkezdése előtt kapcsolja ki a kerti kisművet és húzza ki a hálózati csatlakozó dugót. Ugyanez érvényes azokra az esetekre is, amikor a hálózati csatlakozó kábel megrongálódott, belevágtak, vagy beakadt valamibe.**

Probléma	Lehetséges ok	Elhárítás módja
A kerti kismű nem működik	A kapcsoló nem lépett működésbe.	Az üzembe helyezésnél ügyeljen arra, hogy ne nyomja be az elforgatás közben a be-/kikapcsolót.
	A biztonsági gomb nem volt egészen meghúzva	Húzza meg szorosra a tölcser biztonsági gombját.
	Hálózati feszültség hiányzik	Ellenőrizze és kapcsolja be
	A dugaszoló aljzat hibás	Használjon egy másik dugaszolóaljzatot
	A hosszabbító kábel megrongálódott	Ellenőrizze, és szükség esetén cserélje ki a kábelt.
	A biztosíték leoldott	Cserélje ki a biztosítékot / ezután kapcsolja ismét be a kerti kisművet
	A túlterhelés elleni védelem leoldott	Hajtsa végre a „Túlterhelés elleni védelem” alatt leírtakat.
	Az áramellátás ingadozik.	Hajtsa végre a „Túlterhelés elleni védelem” alatt leírtakat.
	A be-/kikapcsoló visszaáll a „0” helyzetbe	Várja meg, amíg a berendezés lehűl és hajtsa végre a „Túlterhelés elleni védelem” alatt leírtakat
A kerti kismű csak megszakításokkal működik	A feszültségcsökkenés elleni védelem kioldott	Indítsa újra a kerti kisművet. Ellenőrizze, hogy megfelel-e a hosszabbító az előírt követelményeknek (a hiba oka a hosszabbító nem kielégítő minősége is lehet!). Ha áramfejlesztőről üzemelteti a kerti kisművet, ellenőrizze az áramfejlesztő teljesítményét.
	A hosszabbító kábel megrongálódott	Ellenőrizze, szükség esetén cseréltesse ki a hálózati tápvezetékét
	A berendezés belső vezetékai meghibásodtak	Keressen fel egy vevőszolgálatot
	A túlterhelés elleni védelem leoldott	Hajtsa végre a „Túlterhelés elleni védelem” alatt leírtakat.
Rossz vágási teljesítmény	A be-/kikapcsoló visszaáll a „0” helyzetbe	Várja meg, amíg a berendezés lehűl és hajtsa végre a „Túlterhelés elleni védelem” alatt leírtakat
	A vágókés eltompult	Fordítsa át a vágókést az eddig nem használt oldalára. Cserélje ki a vágókést, ha mindkét oldala eltompult.
	A vágókés elszennyeződött	Szerelje le és tisztítsa meg a vágókést. Szükség esetén cserélje ki a vágókést.
A vágókés nem forog	A vetőtöltőtöltőcsér vagy a kivető akna elzáródott.	Tisztítsa meg a berendezést és ürítse ki a felfogó zsákot
	A vágókés leblokkolt	Szüntesse meg a blokkolást
Erős rezgések/zajok	A késrögzőítő anya/csavar kilazult	Húzza meg szorosra a késrögzőítő anyát/csavart
	A vágókés megrongálódott	Cserélje ki a vágókést
	A berendezés belső részei megrongálódtak	Keressen fel egy vevőszolgálatot

Vevőszolgálat és használati tanácsadás

www.bosch-garden.com

Ha kérdései vannak vagy pótalkatrészeket akar megrendelni, okvetlenül adja meg a kerti kisgép típusabláján található 10-jegyű megrendelési számot.

Magyarország

Robert Bosch Kft.
1103 Budapest
Gyömrői út. 120.
A www.bosch-pt.hu oldalon online megrendelheti készülékének javítását.
Tel.: +36 1 431 3835
Fax: +36 1 431 3888
E-mail: info.bsc@hu.bosch.com
www.bosch-pt.hu

Hulladékkezelés

A kerti kisgépeket, a tartozékokat és a csomagolást a környezetvédelmi szempontoknak megfelelően kell újrafelhasználásra előkészíteni.



Ne dobja ki a kerti kisgépeket a háztartási szemétkbe!

Csak az EU-tagországok számára:

Az elhasznált villamos és elektronikus berendezésekre vonatkozó 2012/19/EU európai irányelvnek és a megfelelő országos törvényeknek való átültetésének megfelelően a már nem használható elektromos és elektronikus berendezéseket külön össze kell gyűjteni és a környezetvédelmi szempontoknak megfelelően kell újrafelhasználásra leadni.

A változtatások joga fenntartva.

Русский

В состав эксплуатационных документов, предусмотренных изготовителем для продукции, могут входить настоящее руководство по эксплуатации, а также приложения.

Информация о подтверждении соответствия содержится в приложении.

Информация о стране происхождения указана на корпусе изделия и в приложении.

Дата изготовления указана на последней странице обложки Руководства.

Контактная информация относительно импортера содержится на упаковке.

Приложение к руководству по эксплуатации изделия (действует только на территории стран Евразийского экономического союза [Таможенного союза]).

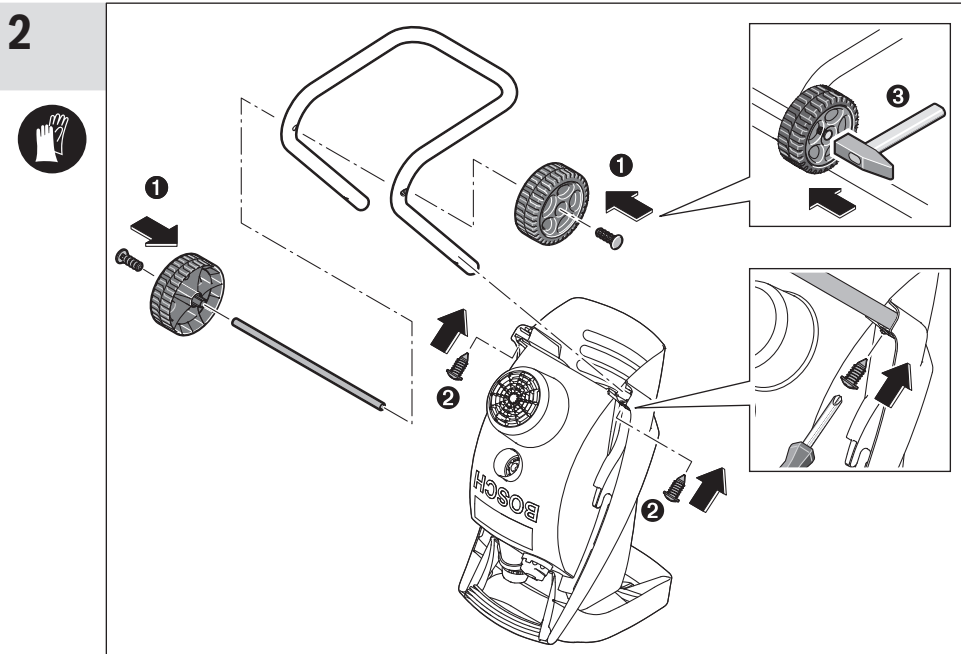
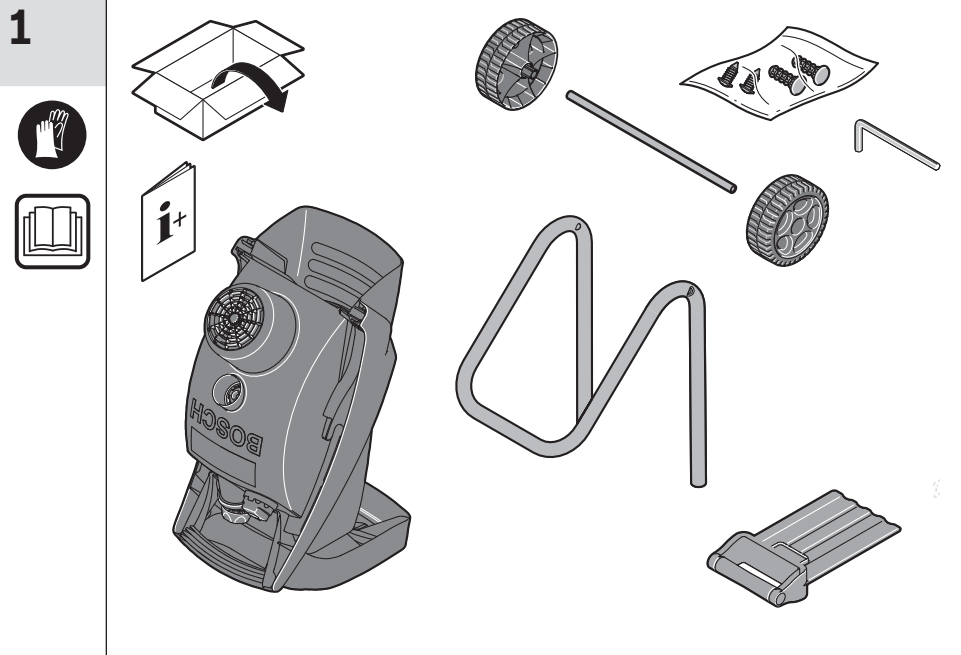
- ▶ **Внимательно ознакомьтесь с указаниями по технике безопасности, которые находятся в руководстве по эксплуатации изделия в разделе «Указания по безопасности».**
- ▶ **Внимательно ознакомьтесь с дополнительной информацией, приведенной ниже.**
- ▶ **ВНИМАНИЕ! В случае возникновения перебоя в работе электроинструмента вследствие полного или частичного прекращения энергоснабжения или повреждения цепи управления энергоснабжением установите выключатель в положение Выкл., убедившись, что он не заблокирован (при его наличии). Отключите сетевую вилку от розетки или отсоедините съёмный аккумулятор.** Этим предотвращается неконтролируемый повторный запуск.

Срок службы изделия

Срок службы изделия составляет 7 лет. Не рекомендуется к эксплуатации по истечении 5 лет хранения с даты изготовления без предварительной проверки (дату изготовления см. на этикетке).

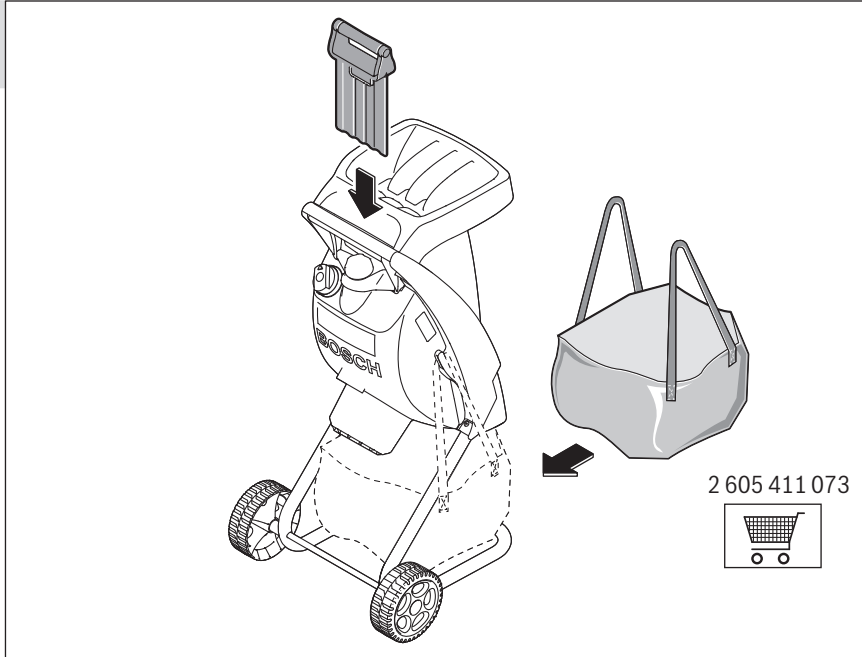
Перечень критических отказов и ошибочные действия персонала или пользователя

- не использовать с поврежденной рукояткой или поврежденным защитным кожухом
- не использовать при появлении дыма непосредственно из корпуса изделия
- не использовать с перебитым или оголенным электрическим кабелем
- не использовать на открытом пространстве во время дождя (в распыляемой воде)
- не включать при попадании воды в корпус
- не использовать при сильном искрении
- не использовать при появлении сильной вибрации

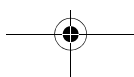
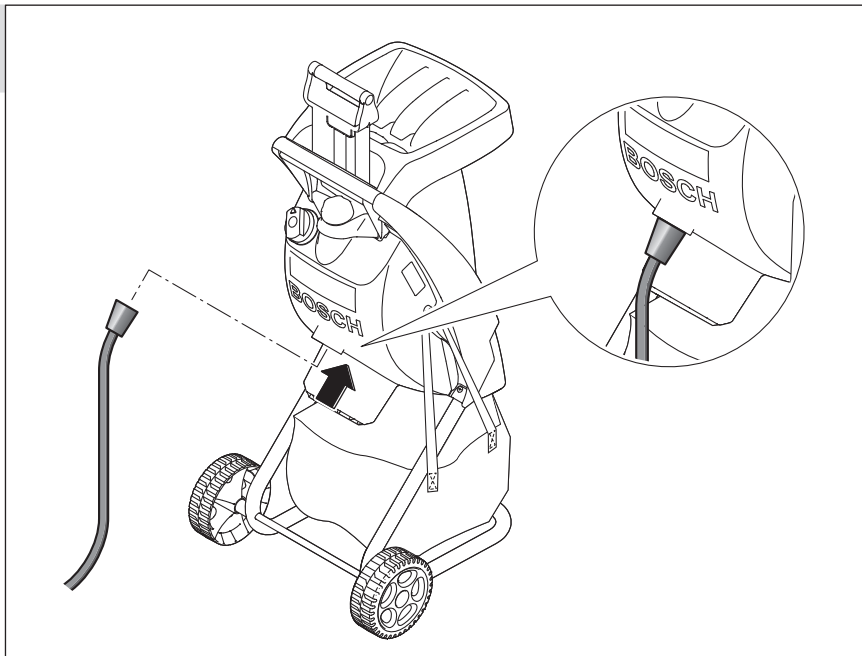




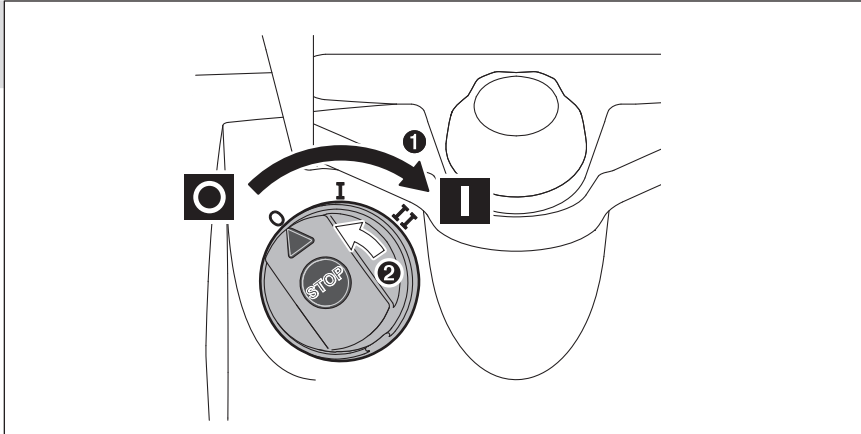
3



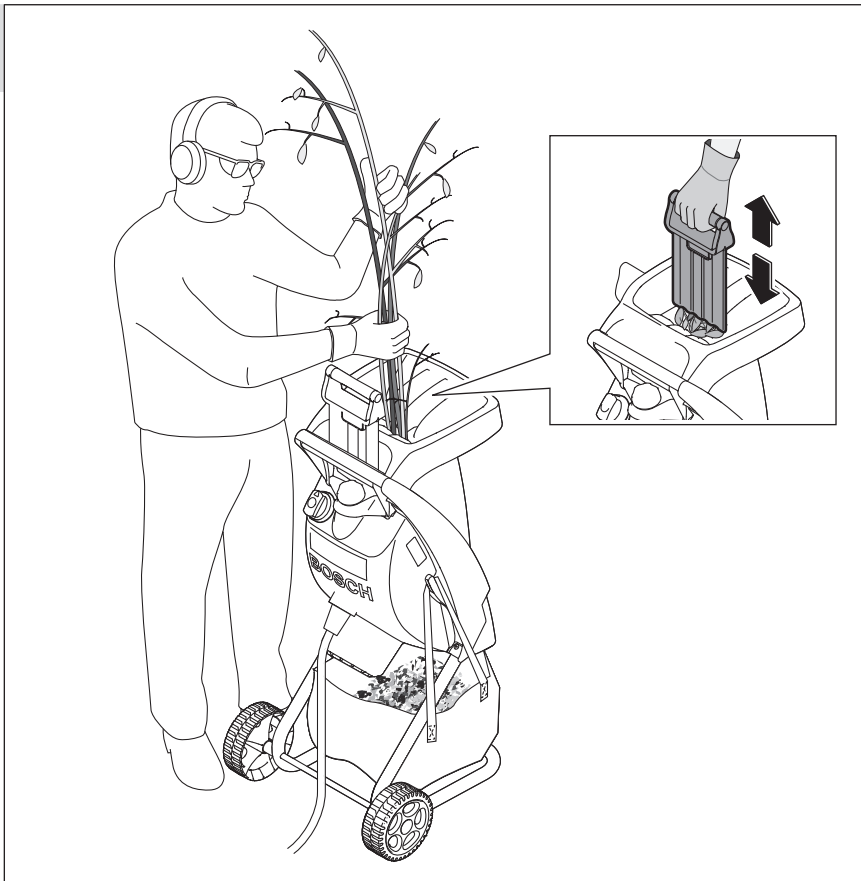
4



5

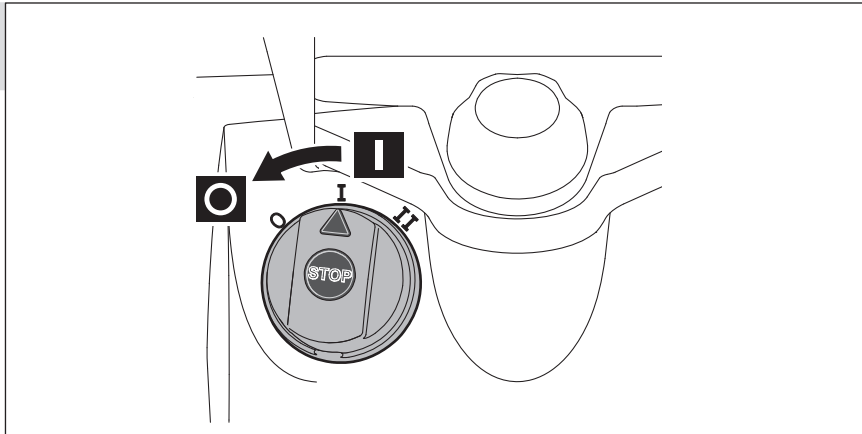


6

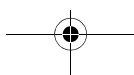
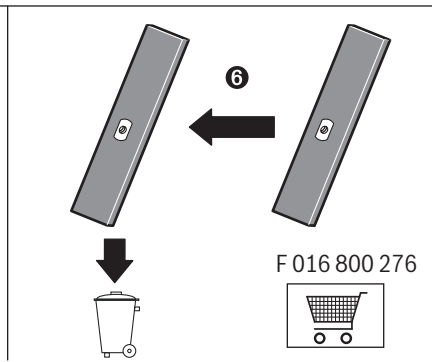
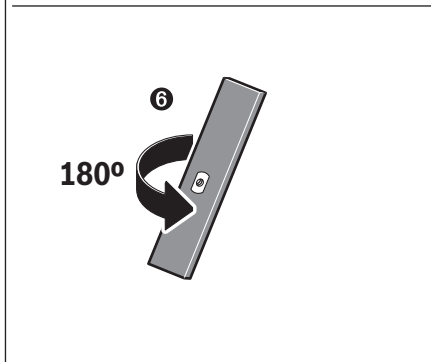
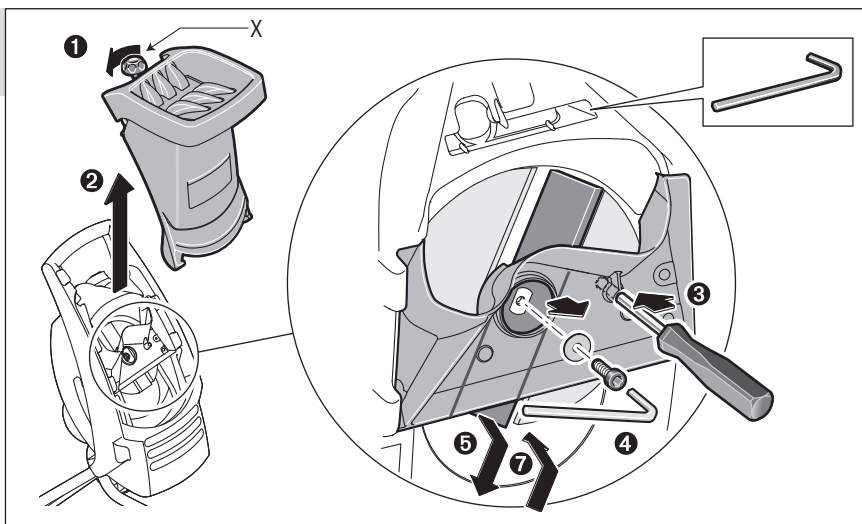




7

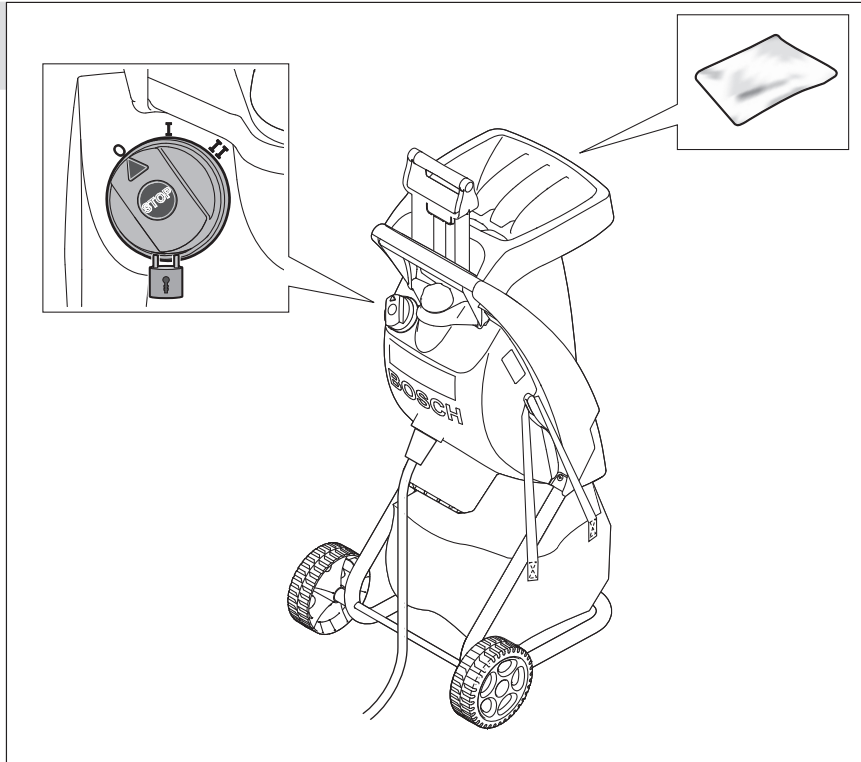


8

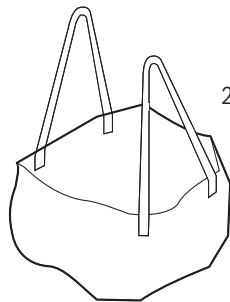




9



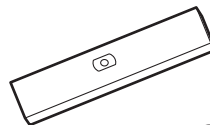
10



2 605 411 073



F 016 800 178



F 016 800 276



F 016 800 292

