

Robert Bosch GmbH
Power Tools Division
70745 Leinfelden-Echterdingen
Germany

www.bosch-pt.com

1 609 929 E15 (2008.11) T / 49 **EEU**

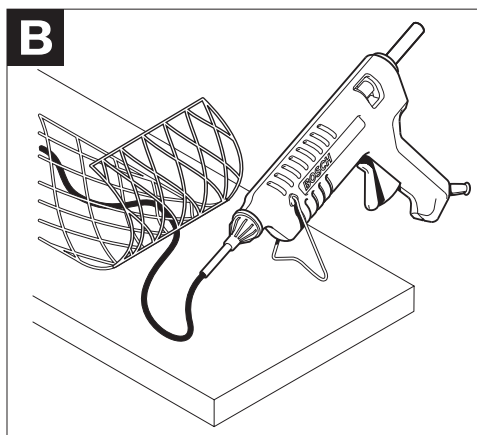
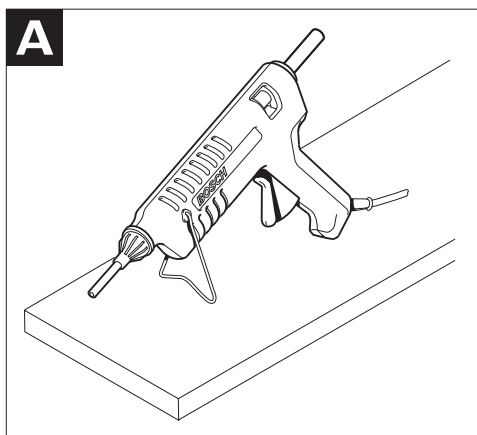
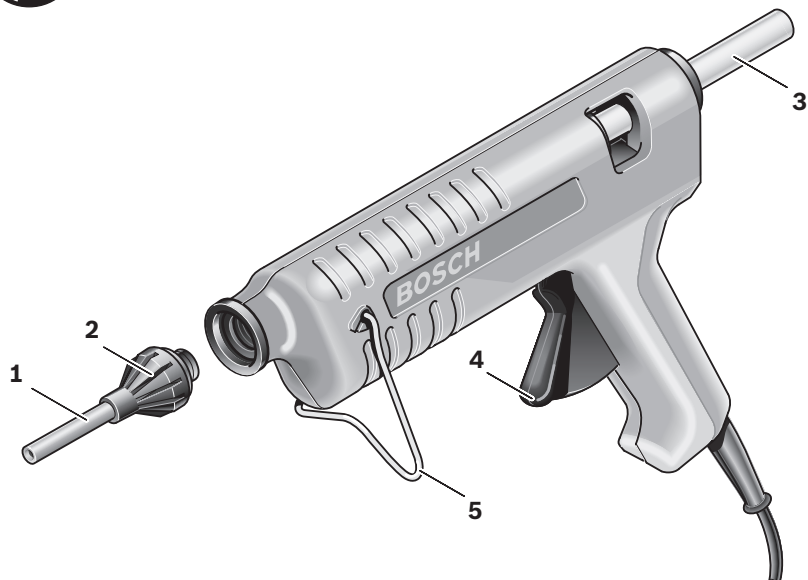
PKP 18 E



pl Instrukcją oryginalną
cs Původní návod k používání
sk Pôvodný návod na použitie
hu Eredeti használati utasítás
ru Оригинальное руководство по
эксплуатации
uk Оригінальна інструкція з експлуатації
ro Instrucțiuni originale

bg Оригинална инструкция
sr Originalno uputstvo za rad
sl Izvirna navodila
hr Originalne upute za rad
et Algupärane kasutusjuhend
lv Instrukcijas oriģinālvalodā
lt Originali instrukcija





Biztonsági előírások



Olvassa el az összes biztonsági figyelmeztetést és előírást.

A következőkben leírt előírások betartásának elmulasztása áramütésekhez, tűzhöz és/vagy súlyos testi sérülésekhez vezethet.

- ▶ **Sohase hagyja a bekapcsolt ragasztópisztolyt felügyelet nélkül.**
- ▶ **Használat után tegye le biztos helyre a ragasztópisztolyt, és hagyja teljesen lehűlni, mielőtt elcsomagolná.** A forró fúvóka károkat okozhat.
- ▶ **Tartsa távol a ragasztópisztolyt az esőtől és a nedvesség hatásaitól.** A víz behatolása egy ragasztópisztolyba megnöveli az áramütés veszélyét.
- ▶ **A hálózati csatlakozót sohasem a kábelnél fogva húzza ki a dugaszoló aljzatból, hanem mindig a dugaszoló csatlakozót fogja meg.** Tartsa távol a kábelt a hőforrásoktól és az olajtól. Egy megrongálódott vagy csomókkal teli kábel megnöveli az áramütés veszélyét.
- ▶ **Minden használat előtt ellenőrizze a ragasztópisztolyt, a kábelt és a csatlakozó dugót. Ne használja a ragasztópisztolyt, ha ezek közül valamelyiken károsodás lépett fel. Ne nyissa fel saját maga a ragasztópisztolyt, hanem azt csak szakképzett szakemberrel és csak eredeti pótalkatrészek használatával javíttassa meg.** Egy megrongálódott ragasztópisztoly, kábel, vagy csatlakozó dugó megnöveli az áramütés veszélyét.
- ▶ **Viseljen védő kesztyűt és ne érintse meg a forró fúvókát.** Különben égési sérülés veszélye áll fenn.
- ▶ **Ne hagyja, hogy a ragasztópisztolyt gyerekek felügyelet nélkül használják.** A gyerekek sérüléseket szenvedhetnek.
- ▶ **Ha nem lehet elkerülni a ragasztópisztoly nedves környezetben való használatát, alkalmazzon egy hibaáram-védkezelőt.** Egy hibaáram-védkezelő alkalmazása csökkenti az áramütés kockázatát.

A működés leírása

Rendeltetésszerű használat

A ragasztópisztoly tiszta, száraz és zsírmentes anyagok forró olvadóragasztóval való gyors összeragasztására szolgál.

Csak akkor használja a ragasztópisztolyt, ha annak minden funkcióját meg tudja ítélni és megfelelően végre tudja hajtani, vagy ha erre megfelelő utasításokat kapott.

Az ábrázolásra kerülő komponensek

Az ábrázolt alkatrészek sorszámozása megfelel a ragasztópisztoly ábrájának az ábrákat tartalmazó oldalon.

- 1 Fúvóka
- 2 Hővédőpajzs
- 3 Olvadóragasztó
- 4 Előretoló gomb
- 5 Támasztókengyel

A képeken látható vagy a szövegben leírt tartozékok részben nem tartoznak a standard szállítmányhoz. Tartozékprogramunkban valamennyi tartozék megtalálható.

Műszaki adatok

| Ragasztópisztoly | | PKP 18 E |
|---|--------|------------------------------|
| Cikkszám | | 0 603 264 5.. |
| Névleges felvett teljesítmény | | |
| – Felfűtés | W | 200 |
| – Melegen tartás | W | 16 |
| Felfűtési idő | perc | 7 |
| Ragasztási hőmérséklet | °C | 200 |
| Ragasztási teljesítmény | g/perc | 20 |
| Olvadóragasztó átmérő | mm | 11 |
| Olvadóragasztó hossza | mm | 45–200 |
| Súly az „EPTA-Procedure 01/2003” (2003/01 EPTA-eljárás) szerint | kg | 0,35 |
| Érintésvédelmi osztály | | <input type="checkbox"/> /II |

Az adatok [U] = 230/240 V névleges feszültségre vonatkoznak. Alacsonyabb feszültségek esetén és az egyes országok számára készült különleges kivitelekben ezek az adatok változhatnak.

Kérjük vegye figyelembe a ragasztópisztoly típusátlábján található szakszámot. Egyes ragasztópisztolyoknak több különböző kereskedelmi megnevezése is lehet.

Összeszerelés

Csavarja ismét fel az **1** fűvókát. Tegye be az **5** támasztókengyelt a ragasztópisztoly két oldalán található bemélyedésekbe.

Üzemeltetés

Üzembe helyezés

- ▶ **Ügyeljen a helyes hálózati feszültségre!** Az áramforrás feszültségének meg kell egyeznie a ragasztópisztoly típusátlábján található adatokkal. A 230 V-os ragasztópisztolyokat 220 V hálózati feszültségről is szabad üzemeltetni.

Be- és kikapcsolás (lásd az „A” ábrát)

A ragasztópisztoly **bekapcsolásához** dugja be a hálózati csatlakozó dugót a dugaszoló aljzatba.

A munka megkezdése előtt hagyja a ragasztópisztolyt kb. 7 percig felmelegedni. Tegye le a ragasztópisztolyt az ábrán látható módon az **5** támasztókengyelre.

A ragasztópisztoly **kikapcsolásához** húzza ki a hálózati csatlakozó dugót a dugaszoló aljzattól.

- ▶ **Használat után tegye le biztos helyre a ragasztópisztolyt, és hagyja teljesen lehűlni, mielőtt elcsomagolná.** A forró fűvóka károkat okozhat.

Munkavégzési tanácsok

- ▶ **A hosszabb munkaszünetek előtt húzza ki a hálózati csatlakozó dugót.**

- ▶ **Óvja meg a személyeket és az állatokat a forró ragasztóanyagtól és a fűvóka végétől.**

A ragasztóanyag és a fűvóka végének hőmérséklete eléri a 200 °C-ot, és megégési veszély áll fenn. Ha a forró ragasztóanyag a bőrrel érintkezésbe kerül, tartsa az érintett testrészt azonnal néhány percre hideg vízszög alá. Ne próbálja meg eltávolítani a ragasztóanyagot a bőrről.

A hőtároló révén a ragasztópisztolyt a felfűtés után kikapcsolva is tovább lehet használni. Ha a ragasztópisztolyból kilépő ragasztóanyag sűrűbbé válik, dugja be ismét a hálózati csatlakozó dugót a dugaszoló aljzatba.

A ragasztás előkészítése

A ragasztási felületeknek tisztának, száraznak és zsírmentesnek kell lennie. A ragasztás előtt érdesítse fel a sima felületeket.

- ▶ **A ragasztási felületek tisztításához ne használjon éghető oldószereket.** Az oldószer maradványait a forró ragasztóanyag meggyújthatja, vagy azokból káros gőzök léphetnek ki.

A környezeti hőmérséklet és az összeragasztásra kerülő munkadarabok hőmérséklete nem lehet +5 °C alatt és +50 °C felett.

A gyorsan lehűlő anyagokat (például acél) a ragasztó jobb tapadásához melegítse fel, ehhez használjon például egy forrólégpisztolyt.

Ragasztás (lásd a „B” ábrát)

Hagyja felmelegedni a ragasztópisztolyt. Tolja be az anyaghoz megfelelő **3** olvadóragasztót hátulról a ragasztópisztolyba. Mérsékelt nyomással nyomja be a **4** előtoló gombot.

A ragasztóanyagot pontszerűen, rugalmas anyagok (például textil) ragasztásához pedig cikkcakkos vonalban vigye fel az anyagra.

Az összeragasztásra kerülő anyagokat a ragasztóanyag felvitele után azonnal nyomja egymáshoz kb. 30 másodpercre. A ragasztási felület kb. 5 perc lehülési idő elteltével már megterhelhető.

Az egyes ragasztási folyamatok közötti szünetben tegye le a ragasztópisztolyt az ábrán látható módon az **5** támasztókengyelre.

Szükség esetén a kihülés után távolítsa el egy éles késsel a ragasztóanyag maradékokat. Az összeragasztott felületeket szükség esetén felmelegítéssel ismét szét lehet választani.

A ragasztási felületek lakkozhatók.

Fűvókacsere

Az **1** fűvókát csak meleg állapotban lehet kicserélni. Ehhez melegítse fel kb. 2 percig a ragasztópisztolyt.

- ▶ **A fűvóka kicseréléséhez viseljen védőkesztyűt. A felmelegített fűvókát csak a 2 hővédőpajzsnál fogva fogja meg.** A fűvóka forró hegyénél megégetheti magát.

Húzza meg kézzel szorosra az új **1** fűvókát.

Karbantartás és szerviz

Karbantartás és tisztítás

- ▶ **A ragasztópisztolyon végzendő bármely munka megkezdése előtt húzza ki a csatlakozó dugót a dugaszoló aljzatból.**
- ▶ **A ragasztópisztolyt tartsa tisztán, hogy jól és biztonságosan dolgozhasson.**

Egy a ragasztópisztolyba behelyezett **3** olvadóragasztót nem lehet a ragasztópisztolyból hátrafelé eltávolítani.

Ha a ragasztópisztoly a gondos gyártási és ellenőrzési eljárás ellenére egyszer mégis meghibásodna, akkor a javítással csak egy Bosch elektromos kéziszerszám-műhely ügyfélszolgálatát szabad megbízni.

Ha kérdései vannak, vagy pótalkatrészeket akar megrendelni, okvetlenül adja meg a ragasztópisztoly típus tábláján található 10-jegyű rendelési számot.

Vevőszolgálat és tanácsadás

A vevőszolgálat a terméke javításával és karbantartásával, valamint a pótalkatrészekkel kapcsolatos kérdésekre szívesen válaszol. A tartalékalatrészekkel kapcsolatos robbantott ábrák és egyéb információ a következő címen található: **www.bosch-pt.com**

A Bosch Vevőtanácsadó Csoport szívesen segít Önnek, ha a termékek és tartozékok vásárlásával, alkalmazásával és beállításával kapcsolatos kérdései vannak.

Magyar

Robert Bosch Kft
1103 Budapest
Gyömrői út. 120
Tel.: +36 (01) 431-3835
Fax: +36 (01) 431-3888

Eltávolítás

A ragasztópisztolyokat, a tartozékokat és a csomagolást a környezetvédelmi szempontoknak megfelelően kell újrafelhasználásra előkészíteni.



Ne dobja ki a ragasztópisztolyokat a háztartási szemétkébe!

A használt villamos és elektronikus berendezésekre vonatkozó 2002/96/EK sz. Európai Irányelvnek és ennek a megfelelő

országok jogharmonizációjának megfelelően a már használhatatlan elektromos kéziszerszámokat külön össze kell gyűjteni és a környezetvédelmi szempontból megfelelő újra felhasználásra le kell adni.

A változtatások joga fenntartva.