

Robert Bosch Power Tools GmbH
70538 Stuttgart
GERMANY

www.bosch-pt.com

1 609 92A 2N2 (2014.08) AS / 149 EURO



1 609 92A 2N2

GAS 25 L SFC Professional

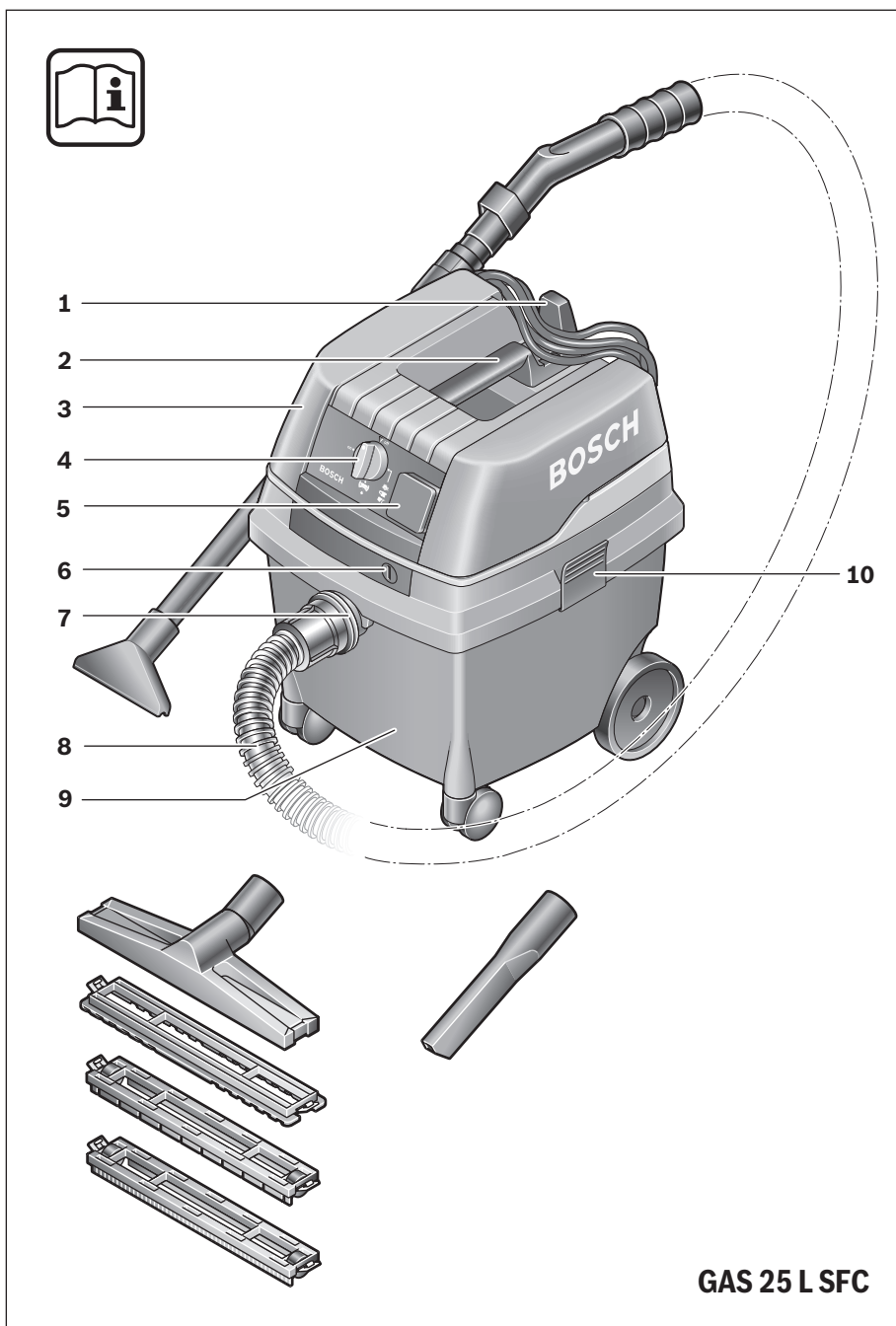
 **BOSCH**

de Originalbetriebsanleitung
en Original instructions
fr Notice originale
es Manual original
pt Manual original
it Istruzioni originali
nl Oorspronkelijke
gebruiksaanwijzing
da Original brugsanvisning
sv Bruksanvisning i original
no Original driftsinstruks
fi Alkuperäiset ohjeet
el Πρωτότυπο οδηγιών χρήσης

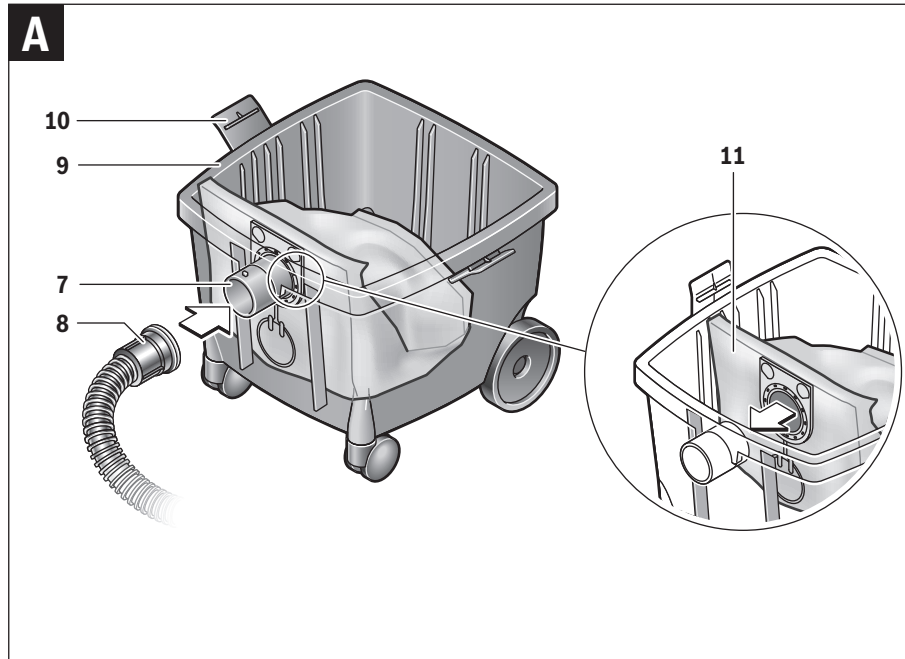
tr Orijinal işletme talimatı
pl Instrukcja oryginalna
cs Původní návod k používání
sk Pôvodný návod na použitie
hu Eredeti használati utasítás
ru Оригинальное руководство по
эксплуатации
uk Оригінальна інструкція з
експлуатації
kk Пайдалану нұсқаулығының
түпнұсқасы
ro Instrucțiuni originale
bg Оригинална инструкция

mk Оригинално упатство за работа
sr Originalno uputstvo za rad
sl Izvirna navodila
hr Originalne upute za rad
et Algupärane kasutusjuhend
lv Instrukcijas oriģinālvalodā
lt Originali instrukcija
ar تعليمات التشغيل الأصلية
fa دفترچه راهنمای اصلی





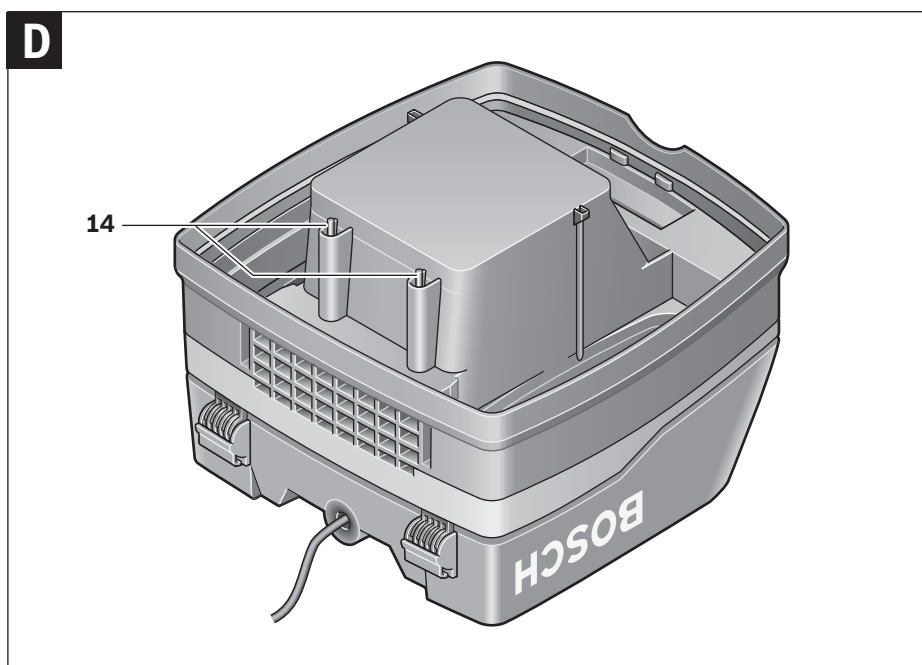
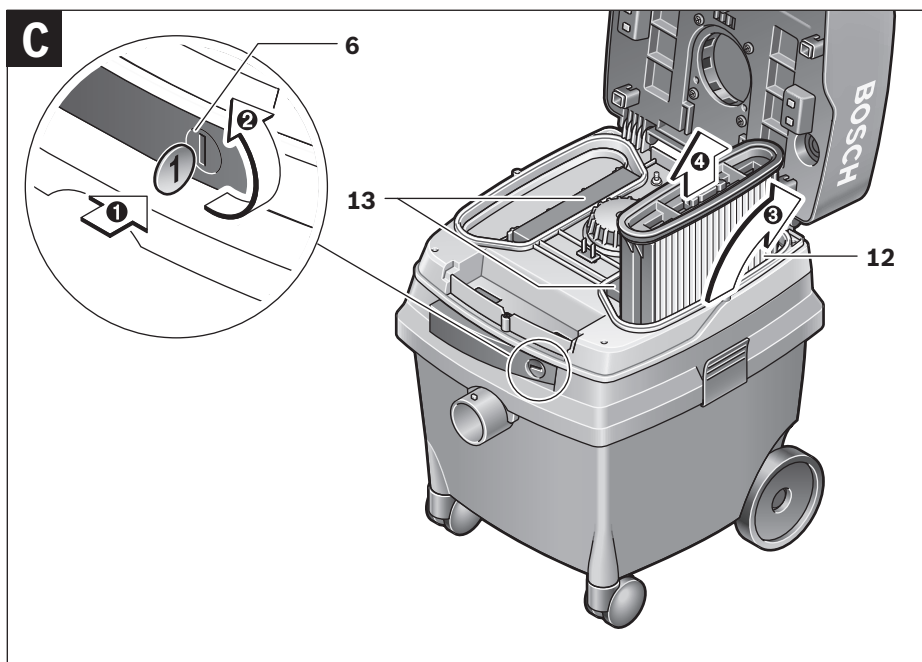
4 |



B

	A [U]	B [P]	C [P(max.)]
EU	230 V	1 200 W	2 500 W
CH	230 V	1 200 W	1 100 W
DK	230 V	1 200 W	1 100 W
GB	110 V	1 200 W	230 W
GB	230 V	1 200 W	1 800 W
AUS	240 V	1 200 W	1 200 W
JP	100 V	1 100 W	400 W
KO	220 V	1 200 W	2 300 W

5 |



Servisné stredisko Vám odpovie na otázky týkajúce sa opravy a údržby Vášho produktu ako aj náhradných súčiastok. Rozložené obrázky a informácie k náhradným súčiastkam nájdete aj na web-stránke:

www.bosch-pt.com

Tím poradcov Bosch Vám s radosťou poskytne pomoc pri otázkach týkajúcich sa našich produktov a ich príslušenstva.

Slovakia

Na www.bosch-pt.sk si môžete objednať opravu Vášho stroja online.

Tel.: (02) 48 703 800

Fax: (02) 48 703 801

E-Mail: servis.naradia@sk.bosch.com

www.bosch.sk

Likvidácia

Vysávač, príslušenstvo a obaly treba dať na recykláciu zodpovedajúcu ochrane životného prostredia.

Neodhadzujte vysávač do komunálneho odpadu!

Len pre krajiny EÚ:



Podľa Európskej smernice 2012/19/EÚ o starých elektrických a elektronických výrobkoch a podľa jej aplikácií v národnom práve sa musia už nepoužiteľné elektrické produkty zbierať separovane a dať na recykláciu zodpovedajúcu ochrane životného prostredia.

Zmeny vyhradené.

Magyar

Biztonsági előírások



Olvassa el az összes biztonsági figyelmeztetést és előírást. A következőkben leírt előírások betartásának elmulasztása áramütésekhez, tűzhöz és/vagy súlyos testi sérülésekhez vezethet.

Kérjük ezt a biztonsági útmutatót gondosan őrizze meg.

- ▶ **Ez a porszívó nincs arra előíranyozva, hogy gyerekek és korlátozott fizikai, érzékelési vagy szellemi képességű, illetve kellő tapasztalattal és/vagy tudással nem rendelkező személyek használják.** Ellenkező esetben fennáll a hibás működés és a sérülés veszélye.
- ▶ **Ne hagyja felügyelet nélkül a gyerekeket.** Ez biztosítja, hogy gyerekek ne játsszanak a porszívóval.

- ▶ **Ne szívjon fel bükkfa- vagy tölgyfaport, kőport, vagy azbesztet.** Ezek az anyagok rákkeltő hatásúak.

FIGYELMEZTETÉS Csak akkor használja az elszívó berendezést, ha az elszívó berendezés használatáról, az elszívásra kerülő anyagokról és azok biztonságos előírászerű eltávolításáról megfelelően tájékozott. Egy gondos kioktatás csökkenti a hibás kezelési lépések és a sérülések lehetőségét.

FIGYELMEZTETÉS Az elszívó berendezés száraz anyagok, és megfelelő intézkedések mellett folyadékok felszívására is alkalmas. A folyadékok behatolása a berendezés belsejébe megnöveli az áramütés veszélyét.

- ▶ **Ne szívjon fel a porszívóval gyúlékony vagy robbanékony folyadékokat, például benzint, olajat, alkoholt és oldószereket. Ne szívjon fel forró vagy égő porokat. Ne használja a porszívót robbanásveszélyes helyiségekben.** A porok, gőzök vagy folyadékok meggyulladhatnak vagy felrobbanhatnak.

FIGYELMEZTETÉS A dugaszolóaljzatot csak az ezen Üzemeltetési útmutatóban megadott célokra szabad használni.

FIGYELMEZTETÉS Ha hab vagy víz lép ki, azonnal kapcsolja ki a porszívót és ürítse ki a tartályt. A porszívó ellenkező esetben megrongálódhat.

FIGYELEM Az elszívó berendezést csak belső terekben szabad használni és tárolni. Ha eső vagy nedvesség hatol be az elszívó berendezés felső részébe, ez megnöveli az áramütés veszélyét.

FIGYELEM Rendszeresen tisztítsa meg a folyadékszint érzékelőket, és ellenőrizze, nincsenek-e megrongálódva. Ellenkező esetben ez a funkció hibásan működhet.

- ▶ **Ha nem lehet elkerülni a porszívó nedves környezetben való használatát, alkalmazzon egy hibaáram-védőkapcsolót.** Egy hibaáram-védőkapcsoló alkalmazása csökkenti az áramütés kockázatát.
- ▶ **Csatlakoztassa a porszívót egy előírászerűen földelt hálózathoz.** A dugaszolóaljzatnak és a hosszabbító kábelnek működőképes védővezetéssel kell felszerelve lennie.
- ▶ **Minden használat előtt ellenőrizze a porszívót, a kábelt és a csatlakozó dugót. Ne használja a porszívót, ha ezek közül valamelyiken károsodás lépett fel. Ne nyissa fel saját maga a porszívót, hanem azt csak szakképzett szakemberrel és csak eredeti pótalkatrészek használatával javíttassa meg.** Egy megrongálódott porszívó, kábel, vagy csatlakozó dugó megnöveli az áramütés veszélyét.
- ▶ **Ne préselje össze a kábelt és ne menjen át rajta járművel, targoncával, stb. A hálózati csatlakozót sohase a kábelnél fogva húzza ki a dugaszoló aljzataból, hanem mindig a dugaszoló csatlakozót fogja meg. Sohase húzza a porszívót a mozgathatóhoz a kábelnél fogva.** Egy megrongálódott kábel megnöveli az áramütés veszélyét.

78 | Magyar

► **Húzza ki a hálózati csatlakozó dugót a dugaszolóaljzattól, mielőtt az elszívó berendezésen karbantartási munkákat kezd, mielőtt azt megtisztítja, azon beállításokat hajt végre, a tartozék alkatrészeket cseréli, vagy az elszívó berendezést elrakja.** Ez az elővigyázatossági intézkedés meggátolja a porelszívó akaratlan üzembe helyezését.

► **Gondoskodjon a munkahely jó szellőztetéséről.**

► **A porelszívót csak szakképzett személyzet és csak eredeti pótalkatrészek felhasználásával javíthatja.** Ez biztosítja, hogy a porelszívó készülék biztonságos maradjon.

FIGYELMEZTETÉS Az elszívó berendezés egészségkárosító hatású port tartalmaz. A kiürítést és a karbantartási munkákat, beleértve a porgyűjtő tartály hulladékkezelését is, csak szakemberek hajthatják végre. Ehhez egy megfelelő védőfelszerelésre van szükség. Az elszívó berendezést nem szabad a teljes szűrőrendszer nélkül üzemeltetni. Ellenkező esetben veszélyezteti az egészségét.

► **Az üzembe vétel előtt ellenőrizze az elszívó tömlő kifogástalan állapotát. Hagyja rászerezve az elszívótömlőt az elszívó berendezésre, nehogy akaratlanul por lépjen ki.** Ellenkező esetben port lélegezhet be.

► **Sohase használja az elszívó berendezést arra, hogy ráüljön.** Ellenkező esetben megrongálhatja az elszívó berendezést.

► **A hálózati csatlakozó kábelt és az elszívó tömlőt óvatosan használja.** Ezekkel a komponensekkel más személyeket veszélyeztethet.

► **Az elszívó berendezést ne tisztítsa ráirányított vízsugárral.** Ha víz hatol be az elszívó berendezés felső részébe, ez megnöveli az áramütés veszélyét.

Jelképes ábrák

A következő szimbólumoknak komoly jelentőségük lehet az Ön elszívó berendezésének használata során. Jegyezze meg ezeket a szimbólumokat és jelentésüket. A szimbólumok helyes interpretálása segítségére lehet az elszívó berendezés jobb és biztonságosabb használatában.

Szimbólumok és magyarázatuk



VIGYÁZAT Olvassa el az összes biztonsági figyelmeztetést és előírást. A következőkben leírt előírások betartásának elmulasztása áramütésekhez, tűzhoz és/vagy súlyos testi sérülésekhez vezethet.

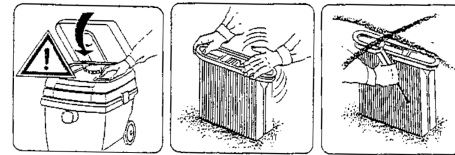


Szimbólumok és magyarázatuk

Az IEC/EN 60335-2-69 előírásainak megfelelő L porosztályú elszívó berendezés > 1 mg/m³ expozíciós határértékű egészségkárosító hatású porok **száraz elszívásához**



FIGYELMEZTETÉS Az elszívó berendezés egészségkárosító hatású port tartalmaz. A kiürítést és a karbantartási munkákat, beleértve a porgyűjtő tartály hulladékkezelését is, csak szakemberek hajthatják végre. Ehhez egy megfelelő védőfelszerelésre van szükség. Az elszívó berendezést nem szabad a teljes szűrőrendszer nélkül üzemeltetni. Ellenkező esetben veszélyezteti az egészségét.



Tegye el a helyére a porelszívó 3 felső részét és tartsa szorosan. Fogja meg a bordáknál fogva a 12 redős szűrőt és felfelé mutató irányban vegye ki.

A termék és alkalmazási lehetőségeinek leírása

Kérjük hajtja ki a porelszívó kihajtható ábrás oldalát, és hagyja így kihajtván, miközben ezt a kezelési útmutatót olvassa.

Rendeltetésszerű használat

A porelszívó az egészségre nem káros anyagok és nem éghető folyadékok fel- és elszívására szolgál. A berendezés az ipari alkalmazás során, tehát például kisipari és ipari vállalatoknál vagy műhelyekben való alkalmazásra is alkalmas.

Az IEC/EN 60335-2-69 előírásainak megfelelő L porosztályú elszívó berendezéseket csak > 1 mg/m³ expozíciós határértékű egészségkárosító hatású porok felszívására és elszívására szabad használni.

Csak akkor használja az elszívó berendezést, ha annak minden funkcióját meg tudja ítélni és megfelelően végre tudja hajtani, vagy ha erre megfelelő utasításokat kapott.

Az ábrázolásra kerülő komponensek

A készülék ábrázolásra kerülő komponenseinek sorszámozása a porelszívónak az ábra-oldalon található képére vonatkozik.

- 1 Kábeltartó
- 2 Tartófogantyú
- 3 Porelszívó felsőrész
- 4 Üzem mód-átkapcsoló
- 5 Dugaszolóaljzat az elektromos kéziszerszám számára

- 6 Retesz
- 7 Tömlőfelvevő egység
- 8 Elszívótömlő
- 9 Tartály
- 10 Az elszívó felső rész zárja
- 11 Porzsák
- 12 Redős szűrő
- 13 Motorvédő szűrő
- 14 Szintérzékelő szenzorok

A képeken látható vagy a szövegben leírt tartozékok részben nem tartoznak a standard szállítmányhoz. Tartozékprogramunkban valamennyi tartozék megtalálható.

Műszaki adatok

Általános célú elszívó	GAS 25 L SFC	
Cikkszám	0 601 979 1..	
Névleges felvett teljesítmény	W	1 200
Frekvencia	Hz	50/60
Tartály űrtartalma (Brutto)	l	25
Nettó űrtartalom	l	16
A porzsák űrtartalma	l	9
max. vákuum (turbina)	hPa	248
max. átfolyási mennyiség (turbina)	m ³ /óra	220
Redős szűrő felülete	cm ²	4 300
Súly az „EPTA-Procedure 01:2014” (01:2014 EPTA-eljárás) szerint	kg	11,8
Érintésvédelmi osztály	⊕ / I	
Védettségi osztály	IP 24	
Az adatok [U] = 230 V névleges feszültségre vonatkoznak. Alacsonyabb feszültségek esetén és az egyes országok számára készült különleges kivitelekben ezek az adatok változhatnak.		


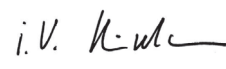
Megfelelőségi nyilatkozat

Egyedüli felelősséggel kijelentjük, hogy a „Műszaki adatok” leírt termék megfelel a 2011/65/EU, 2014/30/EU, 2006/42/EK irányelvekben és azok módosításaiban leírt idevágó előírásoknak és megfelel a következő szabványoknak: EN 60335-1, EN 60335-2-69, EN 50581.

A műszaki dokumentációja (2006/42/EK) a következő helyen található:

Robert Bosch Power Tools GmbH, PT/ECS,
70538 Stuttgart, GERMANY

Henk Becker Helmut Heinzlmann
Executive Vice President Head of Product Certification
Engineering PT/ECS

 i.V. 

Robert Bosch Power Tools GmbH
70538 Stuttgart, GERMANY
Stuttgart, 01.01.2017

Zajkibocsátás

A zajmérési eredmények az EN 60335-2-69 szabványnak megfelelően kerültek meghatározásra.

A készülék (A)-kiértékelt zajszintjének tipikus értéke alacsonyabb, mint 70 dB(A). Bizonytalanság K = 3 dB.

A zajszint munka közben meghaladhatja a 80 dB(A) értéket.

Viseljen fülvédőt!

Összeszerelés

- ▶ **Az elszívónn végzendő bármely munka megkezdése előtt húzza ki a csatlakozó dugót a dugaszoló aljzatból.**

A porzsák kicserélése/behelyezése (lásd az „A” ábrát)

- Nyissa ki a **10** lezáró kapcsokat vegye le **3** a porzsívó felső részét.
- Húzza le hátrafelé a csatlakozó karimáról az egész **11** porzsákot. A porzsák nyílását a fedél lehajtásával zárja le. Vegye ki a lezárt porzsákot a porelszívóból.
- Húzza rá a **11** új porzsákot a porelszívó csatlakozó karimájára. Gondoskodjon arról, hogy a **11** porzsák teljes hosszában felfeküdjön a **9** tartály belső falára. Tegye fel a **3** porzsívó felső részét.
- Zárja le a **10** lezáró kapcsokat.

A száraz anyagok felszívására célszerű egy **11** porzsákot behelyezni. Egy **11** porzsák alkalmazása esetén a **12** redős szűrő hosszabb ideig marad szabadon, az elszívási teljesítményt hosszabb ideig lehet fenntartani és a port is könnyebben el lehet távolítani.

Az elszívótömlő felszerelése (lásd az „A” ábrát)

- Tegye fel a **8** elszívótömlőt a **7** tömlőcsatlakozóra és forgassa el ütközésig az óramutató járásával megegyező irányba.
- Dugja szorosan egymásba a szívócsöveket.

Megjegyzés: Bosch 19 mm oder 35 mm-es átmérőjű statikus vezető elszívó tömlők alkalmazását javasolja.

Üzemeltetés

Üzembe helyezés

- ▶ **Ügyeljen a helyes hálózati feszültségre! Az áramforrás feszültségének meg kell egyeznie a porelszívó típus-tábláján található adatokkal. A 230 V-os berendezéseket 220 V hálózati feszültségről is szabad üzemeltetni.**

⚠ FIGYELMEZTETÉS **Ha hab vagy víz lép ki, azonnal kapcsolja ki a porelszívót és ürítse ki a tartályt.** A porelszívó ellenkező esetben megrongálódhat.

- ▶ **Kérjük tájékozódjon az egészségre ártalmas porok kezelésére vonatkozó törvényes előírásokról/törvényekről, amelyek az Ön országában érvényben vannak.**



Az elszívó berendezést a következő anyagok fel- és elszívására szabad használni:

- > 1 mg/m³ expozíciós határértékű porok

80 | Magyar

Az elszívó berendezést alapvetően tilos robbanásveszélyes helyiségekben használni.

Az üzemmódatkapcsolón található jelek

on	Bekapcsolás
off	Kikapcsolás
	Elektromágneses szűrőtisztítás (SFC)
	Automata távkapcsolós üzem

Be- és kikapcsolás

- A porelszívó **bekapcsolásához**, állítsa a **4** üzemmódatkapcsoló az **on** (BE) helyzetbe. Ha nem használja az elszívó berendezést, kapcsolja azt ki, hogy takarékoskodjon az energiával.
- A porelszívó **kikapcsolásához**, állítsa a **4** üzemmódatkapcsoló az **off** (KI) helyzetbe.

Automata távkapcsolós üzem (lásd a „B” ábrát)

Az elszívó berendezésbe egy 5 védőérintkezővel ellátott dugaszoló aljzat van beépítve. Ehhez az aljzathoz egy külső elektromos kéziszerszámot lehet csatlakoztatni. Az elszívó berendezés a hozzákapcsolt elektromos kéziszerszám bekapcsolásakor automatikusan elindul. Vegye tekintetve a porszívóhoz csatlakoztatott elektromos kéziszerszám legnagyobb megengedett teljesítményét.

- Állítsa a **4** üzemmódatkapcsolót az **Automata távkapcsolós üzem** jelére.

Az elektromos kéziszerszámokhoz tartozóként különböző tömlőrendszerek állnaka csatlakoztatáshoz rendelkezésre.

- A porelszívó **üzembe helyezéséhez** kapcsolja be az **5** dugaszolóaljzathoz csatlakoztatott elektromos kéziszerszámot. A porszívó ekkor automatikusan bekapcsolódik.
- Kapcsolja ki az elektromos kéziszerszámot, hogy **kikapcsolja** a porelszívót. A porelszívó kb. 6 másodperccel később önműködően kikapcsol.

Elektromágneses szűrőtisztítás (SFC)

A berendezés egy elektromágneses szűrőtisztítóval van felszerelve, amely megtisztítja a **12** redős szűrőt a rátapadó portól.

A szűrőtisztító berendezést legkésőbb akkor kell üzembe hozni, ha az elszívási teljesítmény már nem kielégítő.

- Állítsa a **4** üzemmódatkapcsolót az **Elektromágneses szűrőtisztítás** jelére. Ha a készülékhez hozzá van kapcsolva valamilyen elektromos szerszám, annak kikapcsolt állapotban kell lennie. A porelszívó kb. 10 másodpercen át rázkódik, majd önműködően kikapcsol.
- Az elszívó üzem ismételt felvétele előtt várjon rövid ideig, hogy a por a tartályban leülepedhessen.

A szűrőtisztítás szükséges gyakorisága a por fajtájától és mennyiségétől függ. Rendszeresen alkalmazás esetén a maximális szállítási teljesítmény hosszabb ideig marad meg.

Nedves anyagok elszívása

▶ **Ne szívjon fel a porelszívóval gyúlékony vagy robbanékony folyadékokat, például benzint, olajat, alkoholt és oldószereket. Ne szívjon fel forró vagy égő porokat. Ne használja a porelszívót robbanásveszélyes helyiségekben.** A porok, gőzök vagy folyadékok meggyulladhatnak vagy felrobbanhatnak.

▶ **Az elszívó berendezést vízszivattyúként használni tilos.** Az elszívó berendezés levegő- és vízkeverékek felszívására szolgál.

▶ **Az elszívónn végzendő bármely munka megkezdése előtt húzza ki a csatlakozó dugót a dugaszoló aljzathoz.**

Megjegyzés: Az áteresztési fokkal kapcsolatos követelmény (L porosztály) csak a száraz anyagok felszívásánál került igazolásra.

A nedves anyagok elszívása előtt távolítsa el a **11** porzsákat és ürítse ki a **9** tartályt.

- A porelszívó **14** szintérzékelő szenzorokkal van felszerelve. A maximális töltési szint elérésekor a porelszívó automatikusan kikapcsol. Állítsa a **4** üzemmódatkapcsolót az **off** (KI) helyzetbe.
- A szűrés befejezése után a penészképződés megelőzésére vegye ki a **12** redős szűrőt és azt alaposan szárítsa ki vagy vegye le a porszívó **3** felső részét és hagyja azt kiszáradni.

Karbantartás és szerviz

Karbantartás és tisztítás

- ▶ **Az elszívónn végzendő bármely munka megkezdése előtt húzza ki a csatlakozó dugót a dugaszoló aljzathoz.**
- ▶ **Tartsa mindig tisztán az elszívót és annak szellőzőnyílásait, hogy jól és biztonságosan dolgozhasson.**

Ha a csatlakozó vezetékét ki kell cserélni, akkor a cserével csak a magát a Bosch céget, vagy egy Bosch elektromos kéziszerszám-műhely ügyfélszolgálatát szabad megbízni, nehogy a biztonságra veszélyes szituáció lépjen fel.

A gyártónak vagy egy megfelelően kioktatott személynek legalább évente egyszer végre kell hajtania egy portechnikai ellenőrzést, melynek során többek között a szűrő esetleges megrongálódásait, az elszívó berendezés tömítettségét és a vezérlő berendezés működőképességét is felül kell vizsgálni.

Az **L** osztályú elszívó berendezések esetén, amelyek elszennyeződött környezetben voltak, a berendezés külsejét, valamint valamennyi alkatrészét meg kell tisztítani vagy tömítőszerezrel le kell kezelni. A karbantartási és javítási munkák során minden olyan szennyezett alkatrészt, amelyet nem sikerült kielégítő módon megtisztítani, el kell távolítani. Ezeket az alkatrészeket az ilyen hulladékok kezelésére vonatkozó érvényes rendelkezéseknek megfelelően porhatlan zacskókba kell tenni és így kell eltávolítani.

Ha a karbantartási munkákat a felhasználó végzi el, akkor az elszívó berendezést úgy kell szétszerelni, megtisztítani és a szükséges karbantartási munkákat elvégezni, hogy ne lépjenek fel a karbantartó személyzet és idegen személyek számára veszélyes szituációk. Az elszívó berendezést a szétszerelés előtt az esetleges veszélyek megelőzésére meg kell tisztítani. Azt a helyiséget, amelyben az elszívó berendezést szétszerel-

lik, alaposan ki kell szellőztetni. A karbantartási munkák közben viseljen személyi védőfelszerelést. A karbantartás befejezése után meg kell tisztítani a karbantartási területet.

A redős szűrő kiszerelése/kicserélése (lásd a „C” ábrát)

Ha a **12** redős szűrő megrongálódott, azonnal cserélje ki.

- Forgassa el 1/4 fordulatnyira egy pénzérmével vagy hasonló segédeszközzel a **6** retesz zárját a nyíl által jelzett irányba és nyomja be a reteszt.
- Tegye el a helyére a porszívó **3** felső részét és tartsa szorosan. Fogja meg a bordáknál fogva a **12** redős szűrőt és feléle mutató irányban vegye ki.
- Tisztítsa meg a **12** redős szűrőt.
- Tegye be a helyére az új, illetve megtisztított **12** redős szűrőt és ügyeljen annak szoros, biztonságos beilleszkedésére.
- Ismét hajtsa le a porszívó **3** felső részét. A felülről kifejtett kis nyomás hatására a **6** retesz ismét bepattan a helyére.

Tartály

- Időnként mossa ki a **9** tartályt a kereskedelemben kapható, nem koptató hatású tisztítószerrel, majd hagyja megszáradni.

Motorvédő szűrő (lásd a „C” ábrát)

- A **13** motorvédő szűrőnek gyakorlatilag nincs szüksége karbantartásra. Időről időre vegye ki a motorvédő szűrőt és tiszta vízzel alaposan öblítse ki. A behelyezés előtt hagyja a motorvédő szűrőt jól kiszáradni.

Szintérzékelő szenzorok (lásd a „D” ábrát)

Tisztítsa meg Sie időnként a **14** szintérzékelő szenzorokat.

- Nyissa ki a **10** lezáró kapcsokat vegye le **3** a porszívó felső részét.
- A **14** szintérzékelő szenzorokat egy puha kendővel tisztítsa meg.
- Tegye ismét fel a helyére a porszívó **3** felső részét és zárja le a **10** lezáró kapcsokat.

Üzemzavar

Nem kielégítő elszívási teljesítmény esetén a következőket ellenőrizze:

- Helyesen van felhelyezve a porszívó **3** felső része?
- Nincs eldugulva a tömlőrendszer?
- Jól össze vannak dugva az elszívó csövek?
- Nincs tele a **9** tartály?
- Nincs tele a **11** porzsák?
- Nem dugult el a portól a **12** redős szűrő?

A rendszeresen kiürítés optimális elszívási teljesítményt biztosít.

Ha a kívánt elszívási teljesítményt ezután sem sikerül elérni, adja át a porelszívót a vevőszolgálatnak.

Vevőszolgálat és használati tanácsadás

Ha kérdései vannak, vagy pótalkatrészeket akar megrendelni, okvetlenül adja meg az elektromos kéziszerszám típusátlábján található 10-jegyű cikkszámot.

A Vevőszolgálat választ ad a termékének javításával és karbantartásával, valamint a pótalkatrészekkel kapcsolatos kérdéseire. A tartalékalkatrészekkel kapcsolatos robbantott ábrák és egyéb információk a címen találhatóak:

www.bosch-pt.com

A Bosch Használati Tanácsadó Team szívesen segít, ha termékeinkkel és azok tartozékaival kapcsolatos kérdései vannak.

Magyarország

Robert Bosch Kft.

1103 Budapest

Gyömrői út. 120.

A www.bosch-pt.hu oldalon online megrendelheti készülékének javítását.

Tel.: (061) 431-3835

Fax: (061) 431-3888

Eltávolítás

Az elszívót, a tartozékokat és a csomagolást a környezetvédelmi szempontoknak megfelelően kell újrafelhasználásra előkészíteni.

Ne dobja ki az elszívó berendezést a háztartási szemétkébe!

Csak az EU-tagországok számára:



A használt villamos és elektronikus berendezésekre vonatkozó 2012/19/EU sz. Európai Irányelvnek és ennek a megfelelő országok jogharmonizációjának megfelelően a már használhatatlan elektromos kéziszerszámokat külön össze kell gyűjteni és a környezetvédelmi szempontból megfelelő újra felhasználásra le kell adni.

A változtatások joga fenntartva.