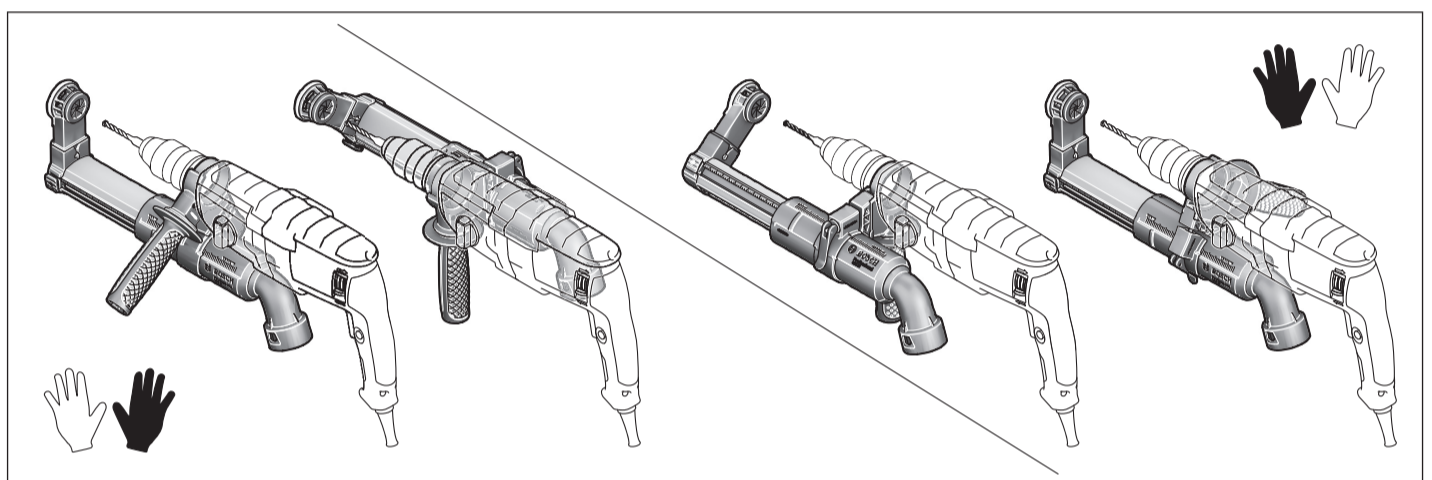
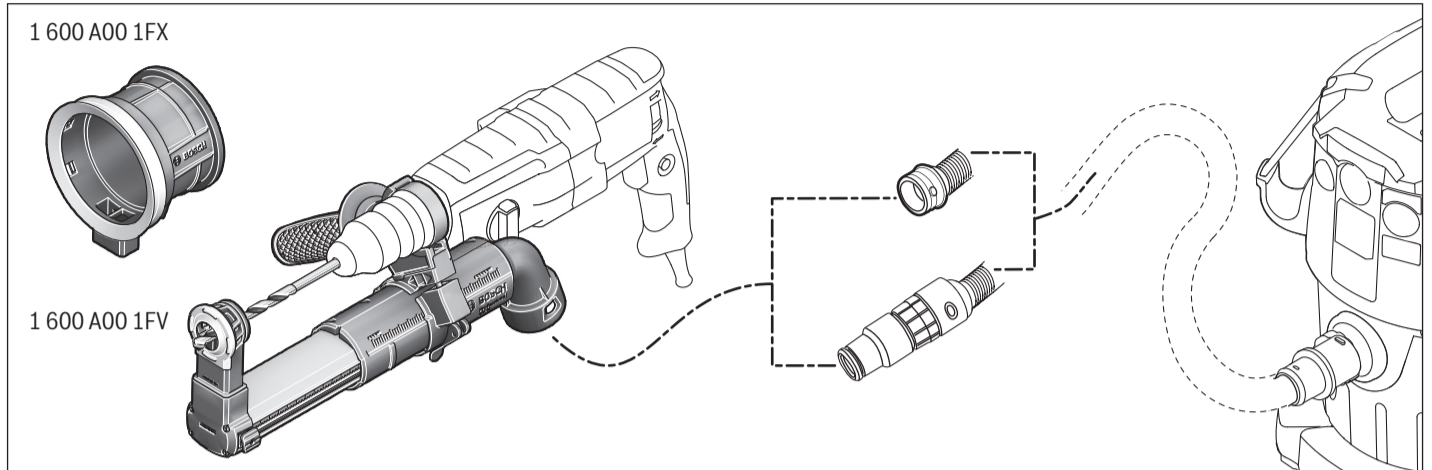


# GDE

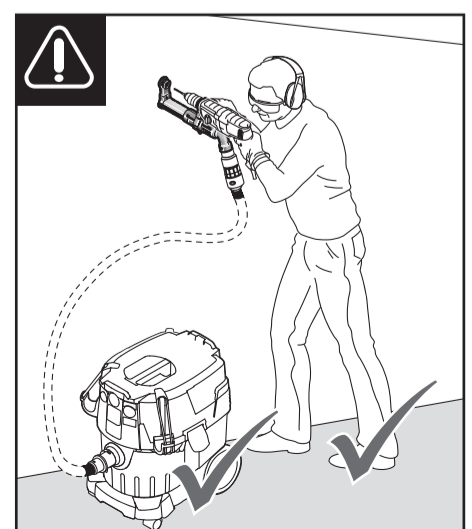
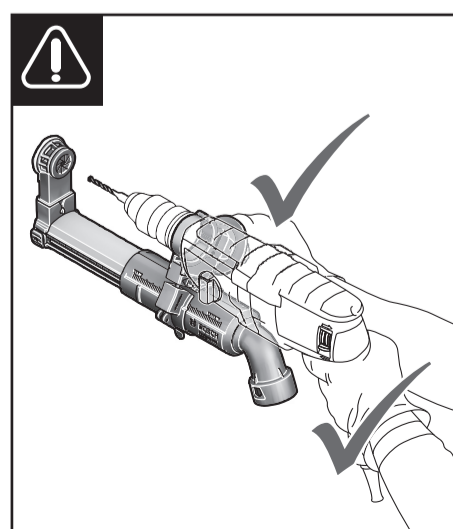
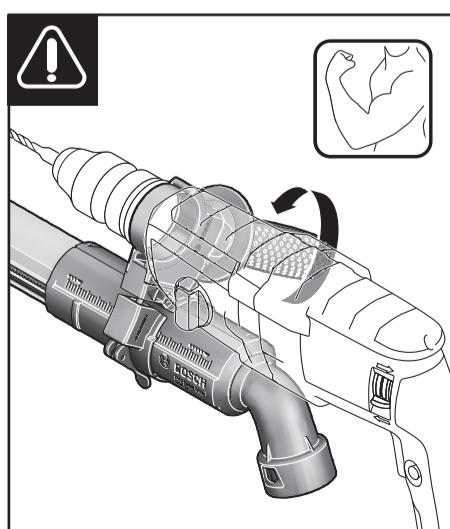
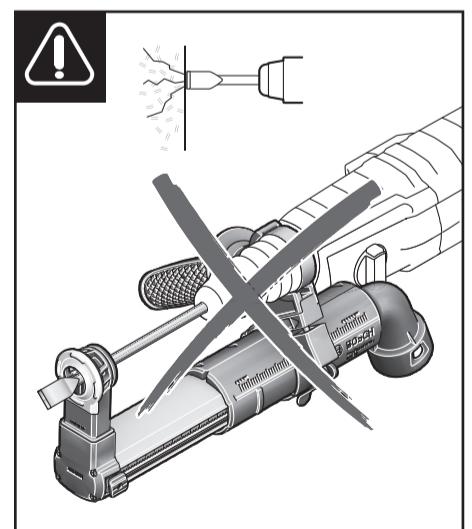
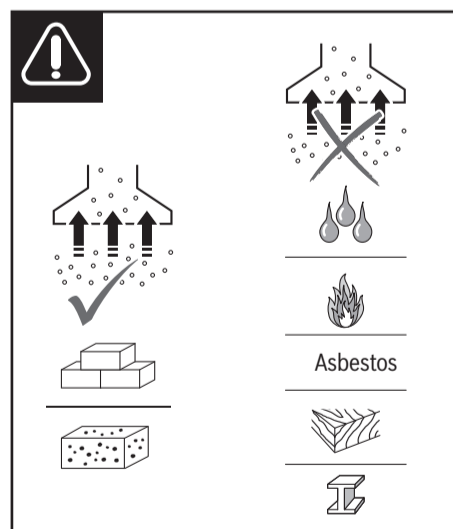
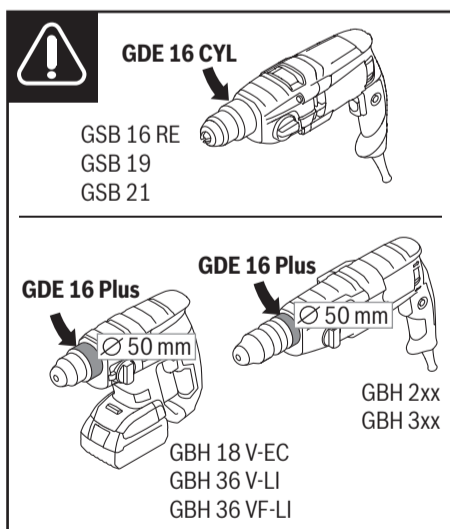
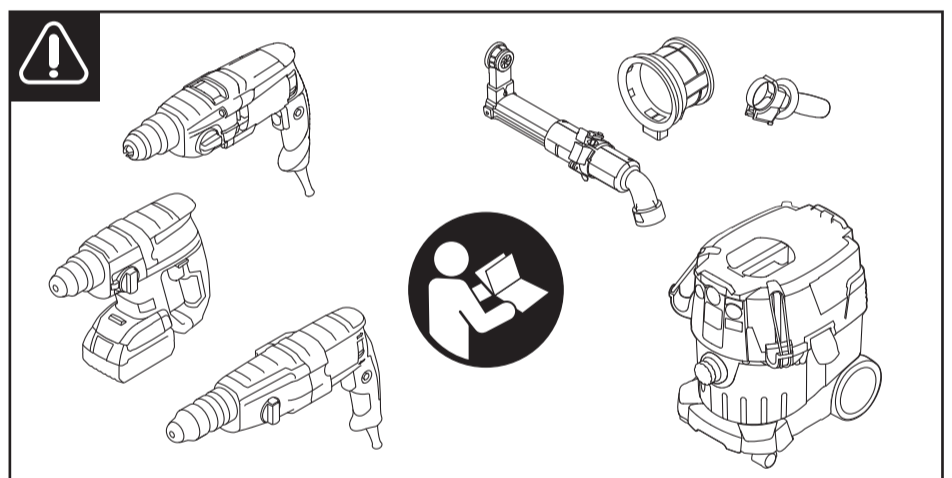
16 Plus | 16 Cyl

Robert Bosch GmbH  
Power Tools Division  
70745 Leinfelden-Echterdingen  
Germany  
[www.bosch-pt.com](http://www.bosch-pt.com)

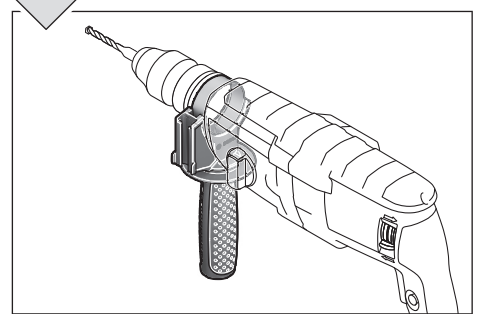
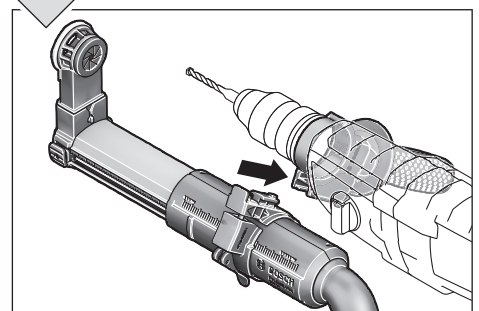
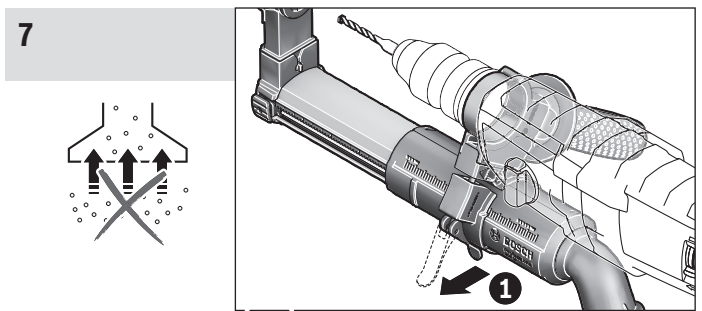
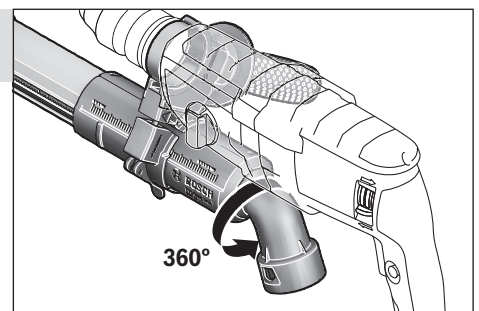
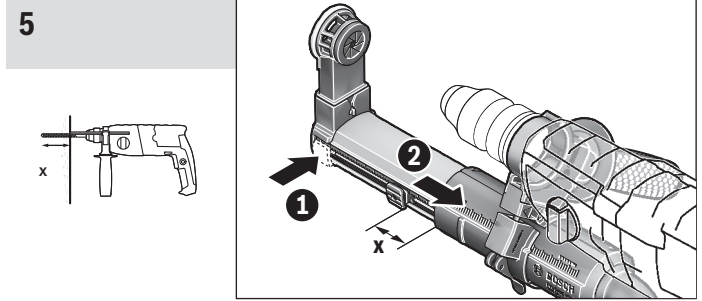
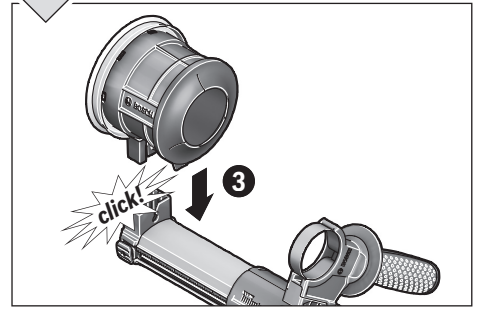
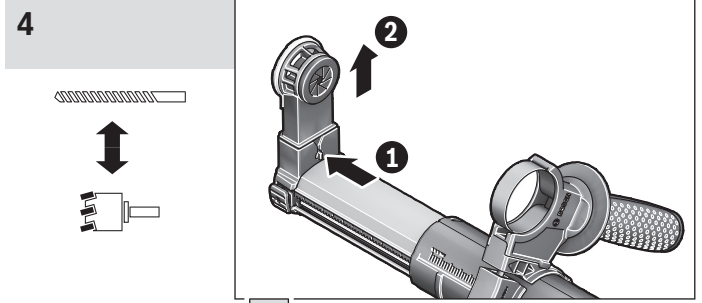
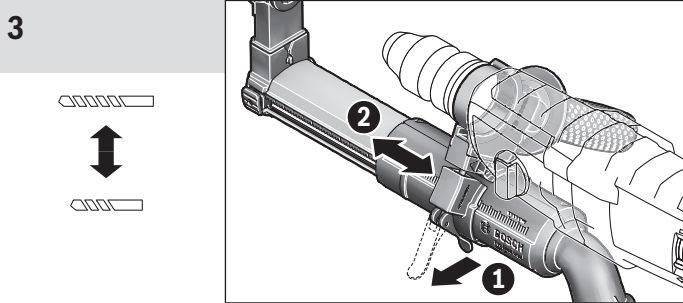
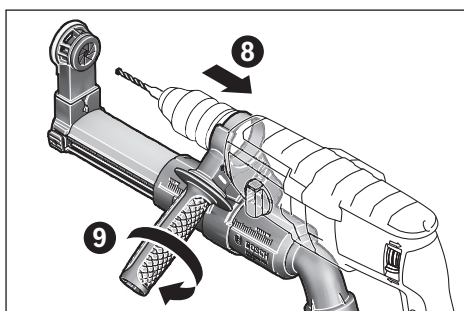
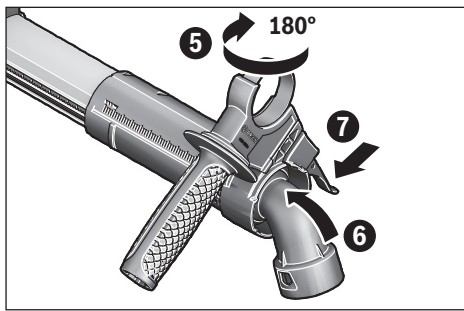
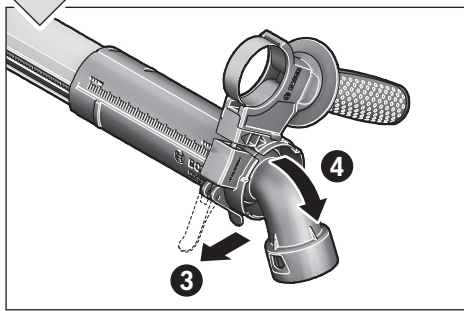
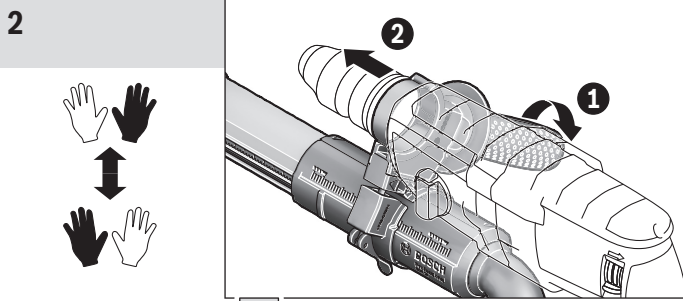
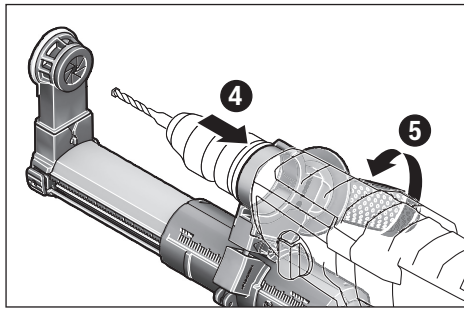
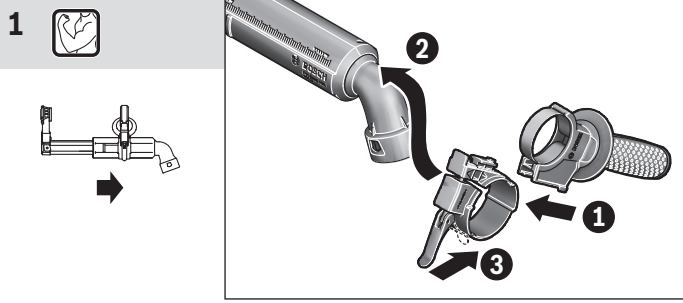
1 619 92A 05T (2013.10) PS / 2 XXX



	mm	4-16
	mm	max. 82
	mm	50-230
	mm	120
1 600 A00 1FV	g	520
1 600 A00 1FX	g	115



2 |



GDE 16 Plus 1 600 A00 15Z	GBH 2-28 DFV + GDE 16 Plus 0 611 267 205	Core Cutter Adapter 1 600 A00 17F	GDE 16 Cyl 1 600 A00 1FJ
<p>1 600 A00 1FV</p> <p>1 600 A00 1FX</p> <p>1 602 025 079</p>	<p>3 611 B67 200</p> <p>1 602 025 079</p> <p>1 600 A00 1FV</p> <p>2 608 438 692</p>	<p>1 600 A00 17F</p>	<p>1 600 A00 1FV</p> <p>1 600 A00 1FX</p> <p>1 602 025 07A</p>