



**Robert Bosch GmbH**

Power Tools Division  
70764 Leinfelden-Echterdingen  
GERMANY

[www.bosch-pt.com](http://www.bosch-pt.com)

1 609 92A 134 (2014.11) PS / 119 EURO



1 609 92A 134

## GAS 10,8 V-LI Professional

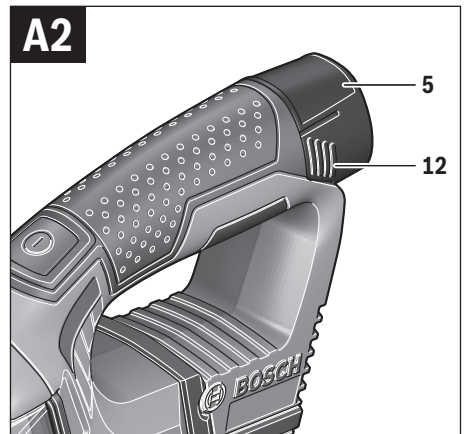
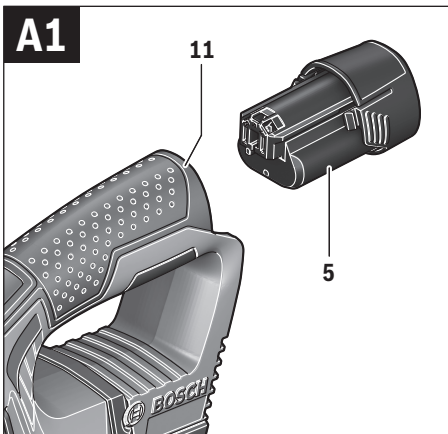
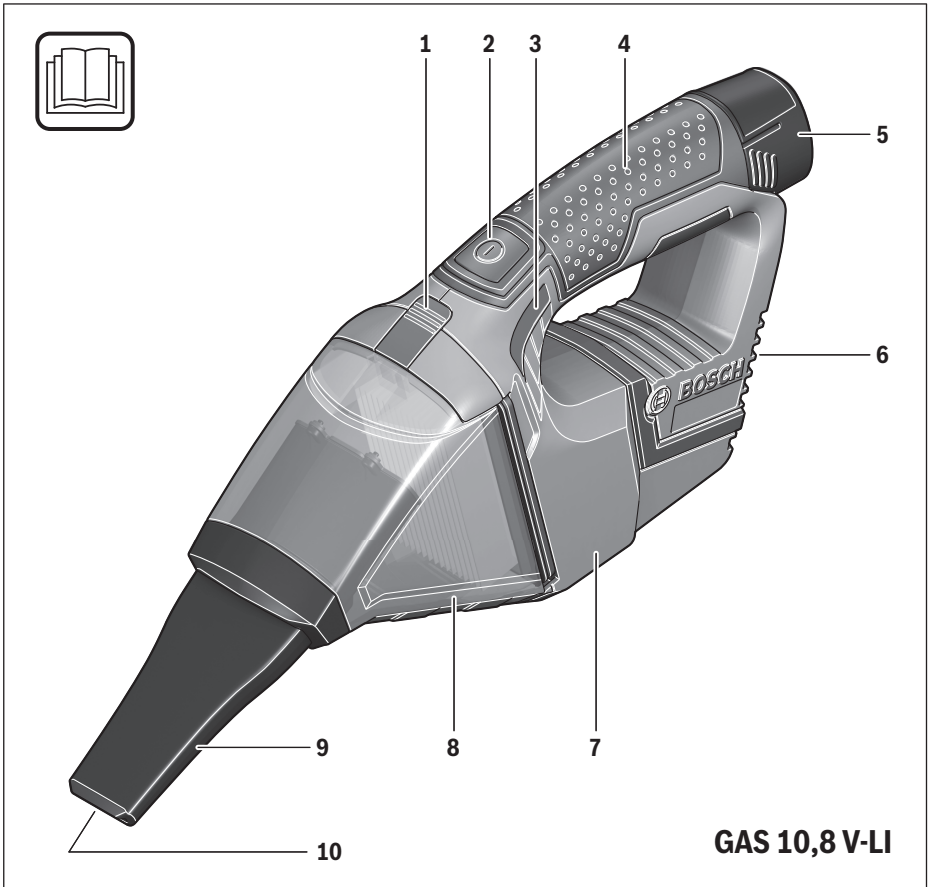


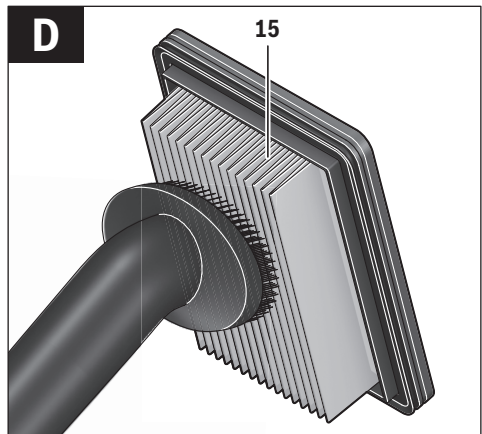
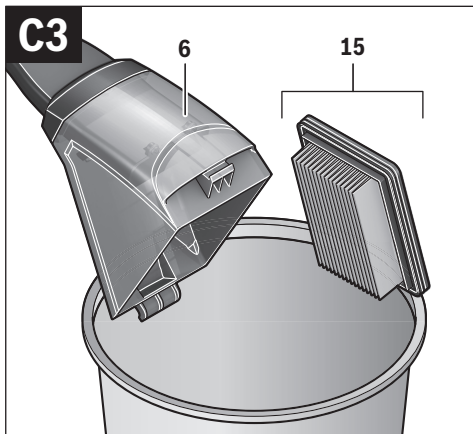
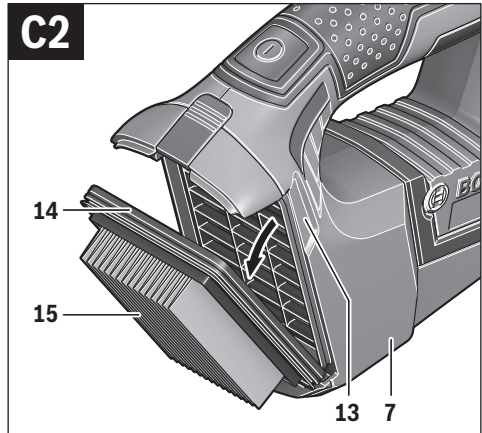
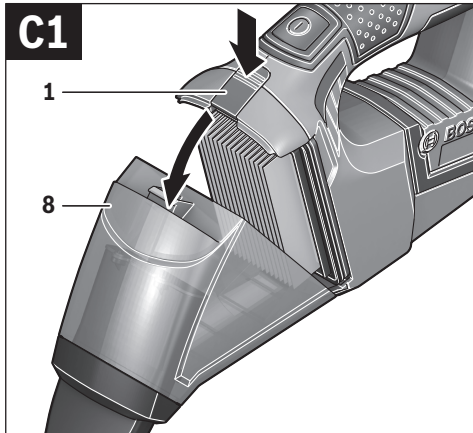
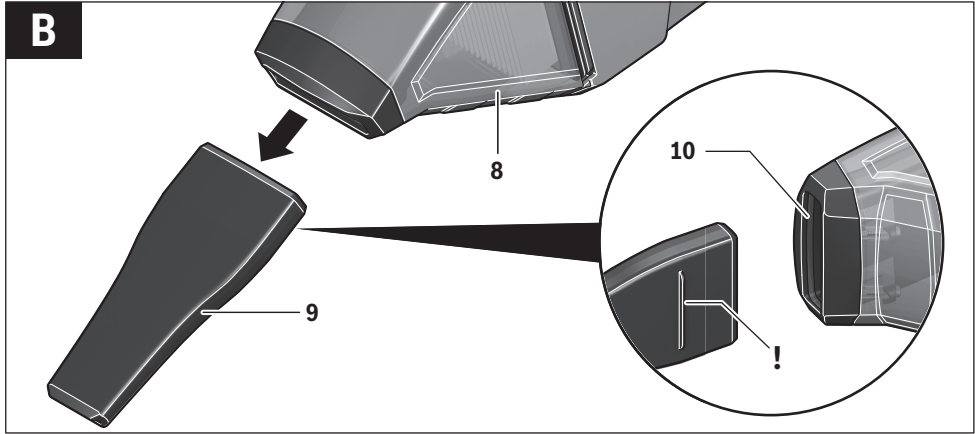
**de** Originalbetriebsanleitung  
**en** Original instructions  
**fr** Notice originale  
**es** Manual original  
**pt** Manual original  
**it** Istruzioni originali  
**nl** Oorspronkelijke  
gebruiksaanwijzing  
**da** Original brugsanvisning  
**sv** Bruksanvisning i original  
**no** Original driftsinstruks  
**fi** Alkuperäiset ohjeet  
**el** Πρωτότυπο οδηγιών χρήσης

**tr** Orijinal işletme talimatı  
**pl** Instrukcja oryginalna  
**cs** Původní návod k používání  
**sk** Pôvodný návod na použitie  
**hu** Eredeti használati utasítás  
**ru** Оригинальное руководство по  
эксплуатации  
**uk** Оригінальна інструкція з  
експлуатації  
**kk** Пайдалану нұсқаулығының  
түпнұсқасы  
**ro** Instrucțiuni originale  
**bg** Оригинална инструкция

**mk** Оригинално упатство за работа  
**sr** Originalno uputstvo za rad  
**sl** Izvirna navodila  
**hr** Originalne upute za rad  
**et** Algupärane kasutusjuhend  
**lv** Instrukcijas oriģinālvalodā  
**lt** Originali instrukcija  
**ar** تعليمات التشغيل الأصلية  
**fa** دفترچه راهنمای اصلی







# Magyar

## Biztonsági előírások



**Olvasza el az összes biztonsági figyelmeztetés és előírást.** A következőkben leírt előírások betartásának elmulasztása áramütésekhez, tűzhöz és/vagy súlyos testi sérülésekhez vezethet.

Kérjük ezt a biztonsági útmutatót gondosan őrizze meg.

► **Ez a porszívó nincs arra előírányozva, hogy korlátozott fizikai, érzékelési vagy szellemi képességű, illetve kellő tapasztalattal és/vagy tudással nem rendelkező személyek használják.**

**Ezt a porszívót legalább 8 éves gyerekek és olyan személyek is használhatják, akiknek a fizikai, érzékelési, vagy értelmi képességeik korlátozottak, vagy nincsenek meg a megfelelő tapasztalataik, illetve tudásuk, ha az ilyen személyekre a biztonságukért felelős más személy felügyel, vagy a csavarozógép biztonságos kezelésére kiiktatta őket és megértették az azzal kapcsolatos veszélyeket.** Ellenkező esetben fennáll a hibás kezelés veszélye és sérülések léphetnek fel.

► **Ügyeljen a gyerekekre.** Ez biztosítja, hogy a gyerekek ne játszhasanak az elszívó berendezéssel.

► **Az elszívó berendezés tisztítását és karbantartását gyerekek felügyelet nélkül nem végezhetik.**

**FIGYELMEZTETÉS** Ne szívjon fel az egészségre ártalmas anyagokat, például bükkfa- vagy tölgyfaport, kőport, vagy azbesztet. Ezek az anyagok rákkeltő hatásúak.

Tájékozódjon az egészségre ártalmas porok kezelésére vonatkozó törvényes előírásokról/törvényekről, amelyek az Ön országában érvényben vannak.

### FIGYELMEZTETÉS

Csak akkor használja az elszívó berendezést, ha annak minden funkcióját meg tudja ítélni és megfelelően végre tudja hajtani, vagy ha erre megfelelő utasításokat kapott. Egy gondos kiiktatás csökkenti a hibás kezelési lépések és a sérülések lehetőségét.

### FIGYELMEZTETÉS

A porszívó csak száraz anyagok felszívására alkalmas. A folyadékok behatolása megnöveli az áramütés veszélyét.

### FIGYELEM

Az elszívó berendezést csak belső teremben szabad használni és tárolni. Ha eső vagy nedvesség hatol be az elszívó berendezés felső részébe, ez megnöveli az áramütés veszélyét.

### FIGYELMEZTETÉS

Ne szívjon fel forró vagy égő porokat és ne dolgozzon robbanásveszélyes helyiségekben. A porok meggyulladhatnak vagy felrobbanhatnak.

- Távolítsa el az akkumulátort, mielőtt a porszívón karbantartási munkákat végez, vagy meg akarja tisztítani a porszívót, ha beállításokat végez, tartozékokat cserél, vagy a porszívót elraktározza. Ez az elővigyázatossági intézkedés meggátolja a porszívó akaratlan üzembe helyezését.
- Gondoskodjon a munkahely jó szellőztetéséről.
- A porszívót csak szakképzett személyzet és csak eredeti pótalkatrészek felhasználásával javíthatja. Ez biztosítja, hogy a porszívó készülék biztonságos maradjon.
- Az elszívó berendezést ne tisztítsa ráirányított vízgárral. Ha víz hatol be az elszívó berendezés felső részébe, ez megnöveli az áramütés veszélyét.
- Az elszívónyílást és a szellőzőnyílásokat nem szabad befogni, befedni, és nem szabad megvární, hogy elduguljanak. Ez garantálja a motor előírás szerű működését.
- Ne szívjon fel éles vagy hegyes tárgyakat, például üvegcserpeket, szögeket, köveket, tüket vagy borotvapengéket. Ezzel biztosítja, hogy a szűrő ne rongálódjon meg.
- Ne nyissa fel az akkumulátort. Ekkor fennáll egy rövidzárlat veszélye.



Óvja meg az akkumulátort a forróságtól, például a tartós napsugárzástól, a tűztől, a víztől és a nedvességtől. Robbanásveszély.

- Tartsa távol a használaton kívüli akkumulátort irodai kápsoktól, pénzürméktől, kulcsoktól, szögektől, csavaroktól és más kisméretű fémtárgyaktól, amelyek áthidalhatják az érintkezőket. Az akkumulátor érintkezői közötti rövidzárlat égési sérüléseket vagy tüzet okozhat.
- Hibás alkalmazás esetén az akkumulátorból folyadék léphet ki. Kerülje el az érintkezést a folyadékkal. Ha véletlenül mégis érintkezésbe jutott az akkumulátorfolyadékkal, azonnal öblítse le vízzel az érintett felületet. Ha a folyadék a szemébe jutott, keressen fel ezen kívül egy orvost. A kilépő akkumulátorfolyadék irritációkat vagy égési bőrsérüléseket okozhat.

- ▶ **Az akkumulátor megrongálódása vagy szakszerűtlen kezelése esetén abból gőzök léphetnek ki. Azonnal juttasson friss levegőt a helyiségbe, és ha panaszai vannak, keressen fel egy orvost.** A gőzök ingerelhetik a légutakat.
- ▶ **Az akkumulátort csak a gyártó által ajánlott töltőkészülékekben tölts fel.** Ha egy bizonyos akkumulátortípus feltöltésére szolgáló töltőkészülékben egy másik akkumulátort próbál feltölteni, tűz keletkezhet.
- ▶ **Az akkumulátort csak az Ön Bosch-termékével használja.** Az akkumulátort csak így lehet megvédeni a veszélyes túlterhelésektől.
- ▶ **Az akkumulátort hegyes tárgyak, például tűk vagy csavarhúzó, vagy külső erőbehatások megrongálhatják.** Belső rövidzárlat léphet fel és az akkumulátor kigyulladhat, füstöt bocsáthat ki, felrobbanhat, vagy túlhevülhet.

## A termék és alkalmazási lehetőségeinek leírása

### Redeltetésszerű használat

A porszívó az egészségre nem káros anyagok és száraz anyagok fel- és elszívására szolgál.

**FIGYELMEZTETÉS** A porszívót csak akkor használja, ha elegendő információt kapott a használatához. Egy gondos betanítás csökkenti a hibás kezelési lépések és a sérülések lehetőségét.

### Az ábrázolásra kerülő komponensek

A készülék ábrázolásra kerülő komponenseinek sorszámozása a porszívónak az ábra-oldalon található képére vonatkozik.

- 1 Porkamra reteszélfeloldó gomb
- 2 Be-/ki-gomb
- 3 Akkumulátor feltöltési kijelző
- 4 Fogantyú
- 5 Akkumulátor\*
- 6 Szellőzőnyílás
- 7 Motorház
- 8 Porkamra
- 9 Résszívó fej
- 10 Elszívónyílás
- 11 Akkumulátor-kosár
- 12 Akkumulátor reteszélfeloldó gomb
- 13 Bemélyedés
- 14 Szűrőtömítés
- 15 Szűrőegység

\*A képeken látható vagy a szövegben leírt tartozékok részben nem tartoznak a standard szállítmányhoz. Tartozékprogramunkban valamint a tartozék megtalálható.

## Műszaki adatok

Akkumulátoros száraz porszívó	GAS 10,8 V-LI	
Cikkszám		3 601 JE3 0..
Tartály űrtartalma	l	0,4
max. vákuum	hPa	45
max. átfolyási mennyiség	l/s	15
Súly az „EPTA-Procedure 01/2003” (2003/01 EPTA-eljárás) szerint	kg	0,9
Megengedett környezeti hőmérséklet		
– a töltés során	°C	0...+45
– az üzem során* és a tárolás során	°C	–20...+50
Javasolt akkumulátorok	GBA 10,8V ...	
Javasolt töltőkészülékek	AL 11..	

\* korlátozott teljesítmény < 0 °C hőmérsékletek esetén

A műszaki adatok a szállítmányhoz tartozó akkumulátorral kerültek meghatározásra.

## Összeszerelés

### Az akkumulátor feltöltése

- ▶ **Csak a tartozékok oldalán feltüntetett töltőkészüléket használjon.** Csak ezek a töltőkészülék vannak pontosan beállítva az Ön porszívójában alkalmazásra kerülő lítium-ionos-akkumulátorok töltésére.

**Megjegyzés:** Az akkumulátor félig feltöltve kerül kiszállításra. Az akkumulátor teljes teljesítményének biztosítására az első alkalmazás előtt tölts fel teljesen az akkumulátort a töltőkészülékben.

A Li-ion-akkumulátort bármikor fel lehet tölteni, anélkül, hogy ez megrövidítené az élettartamát. A töltési folyamat megszakítása nem árt az akkumulátoroknak.

A Li-ion-akkumulátort az „elektronikus cellavédelem (Electronic Cell Protection = ECP)” védi a mély kiséstől. Ha az akkumulátor kimerült, az elektromos kéziszerszámot egy védőkapcsoló kikapcsolja: Ekkor a betétszám nem mozog tovább.

- ▶ **A porszívó automatikus lekapcsolása után ne nyomja tovább a be-/kikapcsolót.** Ellenkező esetben az akkumulátor megrongálódhat.

Vegye figyelembe a hulladékba való eltávolítással kapcsolatos előírásokat.

### Akkumulátor feltöltési kijelző

A 3 akkumulátor feltöltési szintjelző display három zöld LED-je az 5 akkumulátor töltési szintjét mutatja. A feltöltési szintjelző display a bekapcsolás után csak 3 másodpercig világít.

LED	Kapacitás
Folyamatos fény, 3 x zöld	≥2/3
Folyamatos fény, 2 x zöld	≥1/3
Folyamatos fény, 1 x zöld	<1/3
Villogó fény 1 x zöld	tartalék

Ha a bekapcsolás után egyik LED sem világít, az akkumulátor meghibásodott és ki kell cserélni.

## Az akkumulátor behelyezése és kivétele

(lásd az „A1 – A2” ábrát)

- ▶ **Az akkumulátor behelyezésekor ne alkalmazzon erőszakot.** Az akkumulátornak olyan a konstrukciója, hogy azt csak a helyes helyzetben lehet a porszívóba bedugni.
- Tolja be ütközésig az **5** akkumulátort a **11** akkumulátorkosárbá.
- Az **5** akkumulátor kivételéhez nyomja meg az akkumulátoron található **12** reteszelfeloldó gombot és húzza ki az akkumulátort a **11** akkumulátor-kosárból.

## A résszívó fej felszerelése (lásd a „B” ábrát)

- ▶ **Távolítsa el az akkumulátort, mielőtt a porszívón karbantartási munkákat végez, vagy meg akarja tisztítani a porszívót, ha beállításokat végez, tartozékokat cserél, vagy a porszívót elraktározza.** Ez az elővigyázatossági intézkedés meggátolja a porszívó akaratlan üzembe helyezését.

A **9** résszívó fejet közvetlenül össze lehet kapcsolni a **8** porkamrával.

- Egy erőteljes mozdulattal dugja bele a **9** résszívó fejet az ábrán látható jellel lefelé a **10** elszívónyílásba, amely a **8** porkamrán található.

## Üzemeltetés

- ▶ **Távolítsa el az akkumulátort, mielőtt a porszívón karbantartási munkákat végez, vagy meg akarja tisztítani a porszívót, ha beállításokat végez, tartozékokat cserél, vagy a porszívót elraktározza.** Ez az elővigyázatossági intézkedés meggátolja a porszívó akaratlan üzembe helyezését.

## Üzembe helyezés

- ▶ **Gondoskodjon a szívás megkezdése előtt a szűrőegység szilárd felszereléséről és rögzítéséről.**
- ▶ **Csak egy hibátlan szűrőt (repedések, lyukak stb. nélkül) használjon. Ha egy szűrő megrongálódott, azonnal cserélje ki.**

## Be- és kikapcsolás

Ha nem használja az elszívó berendezést, kapcsolja azt ki, hogy takarékoskodjon az energiával.

- A porszívó **bekapcsolásához** nyomja meg a **2** be-/kikapcsoló gombot.
- A porszívó **kikapcsolásához** nyomja meg ismét a **2** be-/kikapcsoló gombot.

## Karbantartás és szerviz

### Karbantartás és tisztítás

- ▶ **Távolítsa el az akkumulátort, mielőtt a porszívón karbantartási munkákat végez, vagy meg akarja tisztítani a porszívót, ha beállításokat végez, tartozékokat cserél, vagy a porszívót elraktározza.** Ez az elővigyázatossági intézkedés meggátolja a porszívó akaratlan üzembe helyezését.

### ▶ Tartsa mindig tisztán az elszívót és annak szellőzőnyílásait, hogy jól és biztonságosan dolgozhasson.

- Időről időre tisztítsa meg egy nedves kendővel a porszívó házát.
- Az elszennyeződött töltőérintkezőket egy száraz kendővel tisztítsa meg.

### A porkamra tisztítása (lásd a „C1” – „C3” ábrát)

A **8** porkamrát minden használat után tisztítsa meg, hogy fenntartsa a porszívó optimális teljesítőképességét.

- Tartsa kissé lefelé a porszívót, hogy a porszívó kinyitásakor ne hullhasson ki a por a porkamrából.
- Nyomja be az **1** reteszelfeloldó gombot és vegye le a **8** porkamrát a **7** motorháztól.
- Nyúljon be a **13** bemélyedésbe, amely a **7** motorházon található és húzza le a **15** szűrőegységet a **14** szűrőtömítésnél fogva a motorháztól.
- Rázza ki a **8** porkamrát egy megfelelő hulladékartály felett.
- Szükség esetén tisztítsa meg egy nedves kendővel a porkamrát.  
Szükség esetén tisztítsa meg a szűrőegységet (lásd „A szűrőegység tisztítása”, a 63. oldalon).
- Ismét tegye be a **15** szűrőegységet a **14** szűrőtömítéssel a **7** motorházbába.  
Ezután akassza be a porkamrát alul a motorházbába, majd kissé nyomja rá, amíg az hallhatóan beugrik.

### A szűrőegység tisztítása (lásd a „D” ábrát)

A **15** szűrőegységet nem szabad nedvesen tisztítani.

- Tartsa kissé lefelé a porszívót, hogy a porszívó kinyitásakor ne hullhasson ki a por a porkamrából.
- Nyomja be az **1** reteszelfeloldó gombot és vegye le a **8** porkamrát a **7** motorháztól.
- Nyúljon be a **13** bemélyedésbe, amely a **7** motorházon található és húzza le a **15** szűrőegységet a **14** szűrőtömítésnél fogva a motorháztól.
- Kefélje le a redős szűrő lamelláit egy puha kefével.
- Az összeszerelés fordított sorrendben kerül végrehajtásra.

### Üzemzavar

Nem kielégítő elszívási teljesítmény esetén a következőket ellenőrizze:

- Tele van a **8** porkamra?  
▷ Lásd „A porkamra tisztítása”, a 63. oldalon.
- Nem dugult el a portól a redős szűrő?  
▷ Lásd „A szűrőegység tisztítása”, a 63. oldalon.
- Túl gyenge az akkumulátor kapacitása?  
▷ Lásd „Az akkumulátor feltöltése”, a 62. oldalon.

Rendszeresen őrítse ki a **8** porkamrát és tisztítsa meg a **15** szűrőegységet, hogy biztosítsa az optimális elszívási teljesítményt.

Ha a kívánt elszívási teljesítményt ezután sem sikerül elérni, adja át a porszívót a vevőszolgálatnak.

## Vevőszolgálat és használati tanácsadás

Ha kérdései vannak, vagy pótalkatrészeket akar megrendelni, okvetlenül adja meg a porszívó típusabláján található 10-jegyű megrendelési számot.

A Vevőszolgálat választ ad a termékének javításával és karbantartásával, valamint a pótalkatrészekkel kapcsolatos kérdéseire. A tartalékalkatrészekkel kapcsolatos robbantott ábrák és egyéb információk a címen találhatóak:

**www.bosch-pt.com**

A Bosch Használati Tanácsadó Team szívesen segít, ha termékeikkel és azok tartozékaival kapcsolatos kérdései vannak.

### Magyarország

Robert Bosch Kft.

1103 Budapest

Gyömrői út. 120.

A [www.bosch-pt.hu](http://www.bosch-pt.hu) oldalon online megrendelheti készülékének javítását.

Tel.: (061) 431-3835

Fax: (061) 431-3888

### Szállítás

A termékben található lithium-ion-akkumulátorokra a veszélyes árukra vonatkozó előírások érvényesek. A felhasználók az akkumulátorokat a közúti szállításban minden további nélkül szállíthatják.

Ha az akkumulátorok szállításával harmadik személyt (például: légi vagy egyéb szállító vállalatot) bízna meg, akkor figyelembe kell venni a csomagolásra és a megjelölésre vonatkozó különleges követelményeket. Ebben az esetben a küldemény előkészítésébe be kell vonni egy veszélyes áru szakembert.

Csak akkor küldje el az akkumulátort, ha a háza nincs megrongálódva. Ragassza le a nyitott érintkezőket és csomagolja be úgy az akkumulátort, hogy az a csomagoláson belül ne mozoghatson.

Vegye figyelembe az adott országon belüli, az előbbieknél esetleg szigorúbb helyi előírásokat.

### Hulladékkezelés



A porszívót, az akkumulátorokat, a tartozékokat és csomagolóanyagokat a környezetvédelmi szempontoknak megfelelően kell újrafelhasználásra leadni.

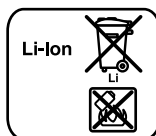
Sohase dobja ki a porszívót és az akkumulátorokat/elemeket a háztartási szemétkébe!

### Csak az EU-tagországok számára:



Az elhasznált villamos és elektronikus berendezésekre vonatkozó 2012/19/EU európai irányelvnek és az elromlott vagy elhasznált akkumulátorokra/elemekre vonatkozó 2006/66/EK európai irányelvnek megfelelően a már nem használható akkumulátorokat/elemeket külön össze kell gyűjteni és a környezetvédelmi szempontoknak megfelelően kell újrafelhasználásra leadni.

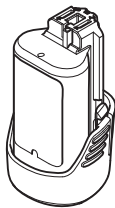
### Akkumulátorok/elemek:



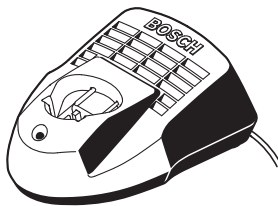
#### Li-ion:

Kérjük vegye figyelembe az „Szállítás” fejezetben, a 64 oldalon leírtakat.

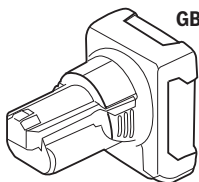
**A változtatások joga fenntartva.**



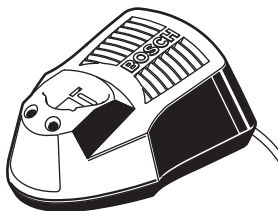
GBA 10,8V...



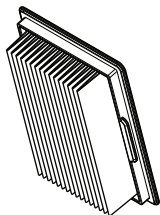
AL 1115 CV



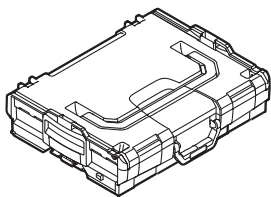
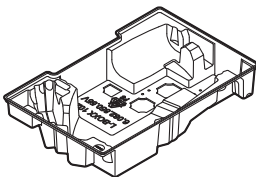
GBA 10,8V...



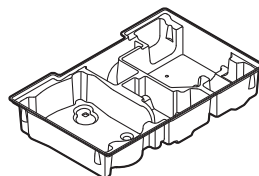
AL 1130 CV



2 607 432 046


**L-BOXX 102**  
 2 608 438 691


1 600 A00 3KW



1 600 A00 2WY