

**Robert Bosch Power Tools GmbH**  
70538 Stuttgart  
GERMANY

[www.bosch-do-it.com](http://www.bosch-do-it.com)

**F 016 L81 568** (2017.08) 0 / 291



F 016 L81 568

# UniversalAquatak

125 | 130 | 135

 **BOSCH**

<b>de</b> Originalbetriebsanleitung	<b>pl</b> Instrukcja oryginalna	<b>sr</b> Originalno uputstvo za rad
<b>en</b> Original instructions	<b>cs</b> Původní návod k používání	<b>sl</b> Izvirna navodila
<b>fr</b> Notice originale	<b>sk</b> Pôvodný návod na použitie	<b>hr</b> Originalne upute za rad
<b>es</b> Manual original	<b>hu</b> Eredeti használati utasítás	<b>et</b> Algupärane kasutusjuhend
<b>pt</b> Manual original	<b>ru</b> Оригинальное руководство по эксплуатации	<b>lv</b> Instrukcijas oriģinālvaloda
<b>it</b> Istruzioni originali	<b>uk</b> Оригінальна інструкція з експлуатації	<b>lt</b> Originali instrukcija
<b>nl</b> Oorspronkelijke gebruiksaanwijzing	<b>kk</b> Пайдалану нұсқаулығының түпнұсқасы	<b>ar</b> تعليمات التشغيل الأصلية
<b>da</b> Original brugsanvisning	<b>ro</b> Instrucțiuni originale	<b>fa</b> دفترچه راهنمای اصلی
<b>sv</b> Bruksanvisning i original	<b>bg</b> Оригинална инструкция	
<b>no</b> Original driftsinstruks	<b>mk</b> Originalno upatstvo za работа	
<b>fi</b> Alkuperäiset ohjeet		
<b>el</b> Πρωτότυπο οδηγιών χρήσης		
<b>tr</b> Orijinal işletme talimatı		



## Údržba a servis

### Údržba

- **Pred každou prácou na prístroji vyťahnite zástrčku prírodnej šnúry zo zásuvky a odpojte prívod vody.**

**Upozornenie:** Pravidelne vykonávajte nasledujúce práce na údržbe výrobku, aby ste zabezpečili jeho dlhodobé a spoľahlivé používanie.

Náradie pravidelne kontrolujte, či nemá viditeľné poruchy, ako napr. uvoľnené spoje, alebo opotrebované prípadne poškodené súčiastky.

Skontrolujte, či sú nepoškodené kryty a ochranné prvky a či sú správne namontované. Pred použitím vykonajte prípadne potrebnú údržbu alebo opravu produktu.

Ak je potrebná výmena prírodnej šnúry, musí ju vykonať firma Bosch alebo niektoré autorizované servisné stredisko ručného elektrického náradia Bosch, aby sa zabránilo ohrozeniu bezpečnosti používateľa náradia.

### Po použití/uskladnenie

Zapnite vypínač a stlačte spúšť, aby ste vysokotlakovú hadicu vyprázdнили.

Vonkajšok vysokotlakového čističa dôkladne vyčistite pomocou mäkkej kefy a vyutierajte ho nejakou handrou. Nesmiete používať vodu ani žiadne rozpúšťadlá a leštiace prostriedky. Odstráňte všetky nečistoty, predovšetkým tie, ktoré sa usadili na vzduchových štrbinách motora.

Skladovanie po skončení sezóny Vyprázdňte vodu z čerpadla takým spôsobom, že necháte motor niekoľko sekúnd bežať a podržíte stlačenú spúšť.

Nekladte na tento elektrický prístroj žiadne iné predmety.

Neskladujte prístroj v priestore, kde môže mrznúť.

Zabezpečte, aby nebola sieťová šnúra počas uskladnenia produktu nejakým spôsobom zacviknutá. Vysokotlakovú hadicu nekrčte a nelámte.

### Servisné stredisko a poradenstvo pri používaní

[www.bosch-do-it.com](http://www.bosch-do-it.com)

Pri všetkých dopytoch a objednávkach náhradných súčiastok uvádzajte bezpodmienečne 10-miestne vecné číslo uvedené na typovom štítku výrobku.

#### Slovakia

Na [www.bosch-pt.sk](http://www.bosch-pt.sk) si môžete objednať opravu vášho stroja alebo náhradné diely online.

Tel.: +421 2 48 703 800

Fax: +421 2 48 703 801

E-Mail: [servis.naradia@sk.bosch.com](mailto:servis.naradia@sk.bosch.com)

[www.bosch-pt.sk](http://www.bosch-pt.sk)

### Ochrana životného prostredia

Chemikálie, ktoré zafažujú životné prostredie, sa nesmú dostať do pôdy ani do spodnej vody, do rybníkov, do riek a pod.

V prípade použitia čistiacich prostriedkov presne dodržiavajte údaje uvedené na obale a predpísané riešenie.

Pri čistení motorových vozidiel dodržiavajte miestne predpisy: Treba zabrániť tomu, aby sa ostriekaný olej dostal do spodnej vody.

### Likvidácia

Vysokotlakový čistič, príslušenstvo a obal treba dať na recykláciu šetriacu životné prostredie.



Neodhadzujte ručný vysokotlakový čistič do komunálneho odpadu!

#### Len pre krajiny EÚ:

Podľa Európskej smernice 2012/19/EÚ o starých elektrických a elektronických výrobkoch a podľa jej aplikácií v národnom práve Vášho štátu sa musia už nepoužiteľné elektrické a elektronické prístroje zbierať separovane a dávať na recykláciu zodpovedajúcu ochrane životného prostredia.

Zmeny vyhradené.

## Magyar

### Biztonsági előírások

#### A szimbólumok magyarázata



Általános tájékoztató a veszélyekről.



Sohase irányítsa a vízsugarat emberekre, állatokra, magára a készülékre, vagy más elektromos alkatrészekre.

Figyelem: A nagynyomású sugár veszélyes lehet, ha azt nem a rendeltetésének megfelelően használják.



**A berendezést az érvényes előírásoknak megfelelően sohasem szabad egy rendszerleválasztó nélkül az ivóvíz hálózatra csatlakoztatni. Használjon az IEC 61770 előírásainak megfelelő BA típusú rendszerleválasztót. Az a víz, amely keresztül folyik a rendszerleválasztón, már nem ivóvíz.**

## Biztonsági útmutató a nagynyomású tisztítók számára



### **Olvassa el az összes biztonsági figyelmeztetést és előírást.**

A következőkben leírt előírások betartásának elmulasztása áramütésekhez, tűzhez és/vagy súlyos testi sérülésekhez vezethet.

**A készülékre felszerelt figyelmeztető és tájékoztató táblák a veszélymentes üzemhez szükséges fontos tájékoztatásokat tartalmaznak.**

**A Kezelési Útmutatóban található szabályok mellett az általános biztonsági és balesetelhárítási előírásokat is be kell tartani.**

### Áramcsatlakozás

- ▶ Az áramforrás feszültségének meg kell egyeznie a berendezés típus tábláján található adatokkal.
- ▶ Célszerű a berendezést csak olyan dugaszolóaljzathoz csatlakoztatni, amely fel van szerelve egy 30 mA hibaáram védőkapcsolóval.
- ▶ Akkor is húzza ki a csatlakozó dugót a dugaszolóaljzathoz, ha a berendezést akár csak rövid ideig felügyelet nélkül hagyja.
- ▶ Az elektromos feszültségellátásnak meg kell felelnie az IEC 60364-1 előírásainak.
- ▶ Ha a csatlakozó vezetékét ki kell cserélni, ezzel a munkával a biztonság veszélyeztetésének elkerülésére a gyártót, a gyártó erre feljogosított vevőszolgálatát vagy egy megfelelő szakképzettségű személyt kell megbízni.

- ▶ Sohase fogja meg nedves kézzel a hálózati csatlakozó dugót.
- ▶ Ne húzza ki a hálózati csatlakozó dugót, miközben a készülékkel dolgozik.
- ▶ Ne menjen keresztül járművel a hálózati csatlakozó vezetéken vagy a hosszabbító kábelben, ne préselje össze és ne húzza meg erősen azt, mert megrongálódhat. A kábelt óvja meg az éles peremektől, magas hőmérséklettől és olajtól.
- ▶ Ne használja a készüléket, ha a hálózati tápvezeték vagy fontos alkatrészek, mint a magas nyomású tömlő, a szórópisztoly vagy a biztonsági berendezések megrongálódtak.
- ▶ Figyelem: A nem előírászerű hosszabbító kábelek veszélyesek lehetnek.
- ▶ Egy hosszabbító alkalmazása esetén csak vízhatlan kivitelű csatlakozó dugót és csatlakozást szabad használni. A hosszabbító vezeték keresztmetszetének meg kell felelnie az Üzemeltetési útmutató előírásainak és fröccsenő víz ellen védett kivitelben kell készülnie. A dugós csatlakozó nem fekszen vízben.
- ▶ A feszültség ellátó vagy hosszabbító kábel csatlakozó dugójának kicserélésekor a fröccsenő víz elleni védelemnek és a mechanikai stabilitásnak meg kell maradnia.

### Vízcsatlakozás

- ▶ Ügyeljen a vízszolgáltató vállalat előírásainak betartására.

- ▶ Ügyeljen arra, hogy valamennyi csatlakozó tömlő csavarkötése tömör legyen.
  - ▶ Csak egy 12,7 mm (1/2") átmérőjű, megerősített tömlőt használjon.
  - ▶ A berendezést sohasem szabad visszaram szelep nélkül csatlakoztatni az ivózellátáshoz. A visszaram szelepen keresztül folyó víz már nem tekinthető ivóvíznek.
  - ▶ A nagynyomású tömlőnek nem szabad megrongálódott állapotban lennie (szétrobbanási veszély). Egy megrongálódott nagynyomású tömlőt azonnal ki kell cserélni. Csak a gyártó által javasolt tömlőket és összeköttetéseket szabad használni.
  - ▶ A magas nyomású tömlők, szerelvények és csatlakozók a készülék biztonsága szempontjából igen fontos alkatrészek. Csak a gyártó által javasolt tömlőket, szerelvényeket és csatlakozásokat használja.
  - ▶ A vízcsatlakozásnál csak tiszta vagy szűrt vizet szabad használni.
- ### Alkalmazás
- ▶ A használat előtt ellenőrizze a berendezés és valamennyi tartozék előírás szerű állapotát és üzembiztonságát. Ha a berendezés vagy valamelyik tartozék nincs kifogástalan állapotban, nem szabad használni.
  - ▶ Ne irányítsa a vízsugarat saját magára, vagy más személyekre, hogy így tisztítsa meg a ruháját vagy cipőjét.
  - ▶ Sohase szívjon fel oldószert tartalmazó folyadékokat vagy higítatlan savakat, acetont és oldószereket, beleértve a benzint, festékhígítót és fűtőolajat, mivel ezeknek az anyagoknak a ködpermete igen gyúlékony, robbanékony és mérgező.
  - ▶ A berendezés veszélyes területeken (például töltő állomások) való használata esetén tartsa be a megfelelő biztonsági előírásokat. A berendezést robbanásveszélyes helyiségekben üzemeltetni tilos.
  - ▶ A berendezést stabil alapra kell helyezni.
  - ▶ Zárt helyiségben történő alkalmazás esetén ügyeljen a kielégítő szellőzésre. Gondoskodjon arról, hogy a gépjárművek a tisztítás során ki legyenek kapcsolva (motor KI).
  - ▶ A magas nyomású tisztítóberendezés kezeléséhez mindkét kézre szükség van. Létrán állva ne dolgozzon. Ha erkélyeken, vagy más, magasan elhelyezett felületeken végzett munka esetén ügyeljen arra, hogy mindig lássa valamennyi peremet.
  - ▶ Csak a berendezést gyártó cég által javasolt tisztítószereket használjon, és vegye figyelembe a gyártónak a használatra és a hulladékkezelésre vonatkozó, valamint egyéb tájékoztatóját.
  - ▶ A munkaterületen minden áram alatt álló résznek fröccsenő víz ellen védett kivitelben kell készülnie.
  - ▶ A szórópisztoly ravaszát üzem közben nem szabad a „ON” (BE) helyzetben rögzíteni.

- ▶ Viseljen a fröccsenő víz elleni védelemre alkalmas védőruhát. Ne használja a berendezést, ha annak hatótávolságán belül más személyek védőruha nélkül tartózkodnak.
- ▶ Szükség esetén viseljen megfelelő személyi védőfelszerelést a fröccsenő víz elleni védelemre, például védőszemüveget, porvédő maszkot, hogy védje magát a víz, részecskék és aeroszolok ellen, amelyeket a tárgyak visszaverhetnek.
- ▶ **A magasnyomású tisztítók használata során aeroszolok keletkezhetnek.** Az aeroszolok belélegzése egészségkárosító hatású.
- ▶ A magas nyomás következtében tárgyak visszapatlanhatnak. Szükség esetén viseljen megfelelő személyi védőfelszerelést, például védőszemüveget.
- ▶ A nagynyomású vízszugár által kiváltott megrongálódások megelőzésére a gépjárművek gumiabroncsait és szelepeit csak legalább 30 cm távolságból szabad tisztítani. A megrongálódás első jele a gumiabroncsok elszíneződése. A megrongálódott gumiabroncsok/szelepek életveszélyesek.
- ▶ Az azbesztet és egyéb, az egészségre káros hatású anyagokat tartalmazó tárgyakat nem szabad a berendezéssel lefröcskölni.
- ▶ A javasolt tisztítószereket ne használja higítatlanul. A termékek biztonságosak, mivel nem tartalmaznak savakat, lúgokat vagy a környezetrongáló hatású anyagokat.

A tisztítószereket célszerű a gyerekek által el nem érhető helyen tárolni. Ha a tisztítószer valakinek a szemébe jut, azt azonnal bő vízzel ki kell öblíteni. A tisztítószer lenyelése esetén azonnal hívjon orvost.

- ▶ **Sohase használja a nagynyomású tisztítót szűrő nélkül, vagy egy elszennyeződött vagy megrongálódott szűrővel.** Ha a nagynyomású tisztítót szűrő nélkül, vagy elszennyeződött szűrővel használja, a szavatosság megszűnik.
- ▶ Fémalkatrészek hosszabb használat során forróvá válhatnak. Szükség esetén viseljen védő kesztyűt.
- ▶ Rossz időjárási feltételek esetén, mindenek előtt egy közeledő vihar esetén ne dolgozzon a nagynyomású tisztítóval.

### Kezelés

- ▶ A kezelő személy a berendezést csak a rendeltetésének megfelelően használja. Vegye figyelembe a helyi adottságokat. Munka közben tudatosan ügyeljen a közelben lévő más személyekre, mindenek előtt gyerekekre.
- ▶ A berendezést csak olyan személyek használhatják, akik a berendezés használatában és kezelésében megfelelő kiképzésben részesültek, vagy akik igazolni tudják, hogy kezelni tudják a berendezést. A berendezést gyerekek vagy fiatalok nem üzemeltethetik.
- ▶ Sohasse engedje meg, hogy gyermekek, korlátozott fizikai, érzékelési vagy szellemi képességű,

illetve kellő tapasztalattal és/vagy tudással nem rendelkező és/vagy az ezen utasításokat nem jól ismerő személyek ezt a kerti kiegészítőt nem használják. Az Ön országában érvényes előírások lehet, hogy korlátozzák a kezelő korát.

- ▶ A gyerekeket felügyelni kell, hogy garantálni lehessen, hogy a kerti kiegészítővel ne játszanak.
- ▶ A berendezést bekapcsolt állapotban sohasem szabad felügyelet nélkül hagyni.
- ▶ A magas nyomású fúvókából kilépő vízszög visszalökő hatást hoz létre. Ezért a szórópisztolyt és a permetező lámpát mindkét kezével szorosan fogja.
- ▶ Sohasem használja a forgó fúvókát vagy a pontszerű sugarat gépjárművek tisztítására.

### Szállítás

- ▶ A szállítás előtt kapcsolja ki és biztosítsa kikapcsolt helyzetben a berendezést.

### Karbantartás

- ▶ A berendezést bármely tisztítási és karbantartási munka megkezdése, valamint bármely tartozék kicserélése előtt ki kell kapcsolni. Húzza ki a hálózati csatlakozó dugót, ha a berendezést hálózati feszültséggel üzemelteti.
- ▶ A berendezést csak erre feljogosított Bosch vevőszolgálati műhelyek javíthatják.

### Tartozékok és pótalkatrészek

- ▶ A berendezéshez csak a gyártó által engedélyezett tartozékokat és pótalkatrészek szabad használni. Az eredeti tartozékok és eredeti pótalkatrészek garantálják a berendezés zavarmentes üzemét.

### Jelképes ábrák

Az ezt követő jelmagyarozat az Üzemeltetési útmutató elolvasásának és megértésének megkönnyítésére szolgál. Jegyezze meg ezeket a szimbólumokat és jelentésüket. A szimbólumok helyes értelmezése segítségére lehet az elektromos kéziszerszám jobb és biztonságosabb használatában.

Jel	Magyarozat
	Mozgásirány
	A reakció iránya
	Tömeg
	Be
	Ki
	Tartozékok

### Rendeltetésszerű használat

A készülék felületek és tárgyak szabadban való tisztítására, berendezések, járművek és csónakok tisztítására szolgál, amennyiben megfelelő tartozékok és a Bosch által engedélyezett tisztítószer kerülnek felhasználásra.

A rendeltetésszerű használat egy 0 °C és 40 °C közötti környezeti hőmérsékletre vonatkozik.

Ez a termék ipari méretekben való alkalmazásra nem alkalmas.

142 | Magyar

## Műszaki adatok

Nagynyomású tisztító		Universal Aquatek 125	Universal Aquatek 130	Universal Aquatek 135
Cikkszám		3 600 HA7 A..	3 600 HA7 B..	3 600 HA7 C..
Névleges teljesítményfelvétel	kW	1,5	1,7	1,9
Hozzáfolyási hőmérséklet max.	°C	40	40	40
Hozzáfolyási vízmennyiség min.	l/perc	6	7	7,5
Megengedett nyomás	MPa	7,5	9	9,2
Névleges nyomás	MPa	12,5	13	13,5
Átfolyás	l/perc	5,3	6	6,4
Maximális bemeneti nyomás	MPa	1	1	1
Automatikus leállítási funkció		●	●	●
Súly az „EPTA-Procedure 01:2014” (01:2014 EPTA-eljárás) szerint	kg	6,8	7,8	7,9
Érintésvédelmi osztály		□/II	□/II	□/II
Gyári szám	Lásd a nagynyomású tisztítón elhelyezett gyári számot (típustábla)			

Az adatok [U] = 230 V névleges feszültségre vonatkoznak. Ettől eltérő feszültségek esetén és az egyes országok számára készült különleges kivitelekben ezek az adatok változhatnak.

A bekapcsolási folyamatok rövid időtartamú feszültségcsökkenést okoznak. Hátrányos hálózati viszonyok esetén ez negatív hatással lehet más berendezések működésére. Ha a hálózati impedancia alacsonyabb, mint 0,153 Ω nem kell hálózati zavarokra számítani. Ha kétségei vannak, forduljon az áramellátó vállalathoz.

## Zaj és vibráció értékek

A zajmérési eredmények az EN 60335-2-79 szabványnak megfelelően kerültek meghatározásra.

	3 600 ...	HA7 A..	HA7 B..	HA7 C..
A készülék A-értékelésű zajszintjének tipikus értékei:				
Hangnyomásszint	dB(A)	77	73	74
Hangteljesítményszint	dB(A)	90	86	87
Bizonytalanság, K	dB	3	3	3
<b>Viseljen fülvédőt!</b>				
Az $a_{hv}$ rezgési összértékek (a három irány vektorösszege) és a K szórás az EN 60335-2-79 értelmében kerültek meghatározásra:				
Rezgés kibocsátási érték, $a_{hv}$	m/s <sup>2</sup>	1,3	1,5	1,3
Szórás, K	m/s <sup>2</sup>	0,6	0,6	0,6

## Felszerelés és üzemeltetés

A tevékenység célja	Ábra	Oldal
Szállítmány tartalma	1	272
A fogantyú leghajtása	2	273
A fogantyú beállítása	3	273
Vízcsatlakozás	4	274
A lándzsa felszerelése a szórópisztolyra/leszerelése a szórópisztolyról	5	274
A nagynyomású tömlő/szórópisztoly felszerelése	6	275
A nagynyomású tömlő/szórópisztoly leszerelése	7	275
Be-/kikapcsolás	8	276

A tevékenység célja	Ábra	Oldal
A fúvókák felhelyezése		
A fúvókaszög beállítása	9-10	277-278
Az öblítőszeres palack csatlakoztatása	11	279
Fúvóka tisztítása	12	280
Szűrő tisztítása	13	280
A tömlő behelyezése a tömlőtartóba	14	281
Tárolás	15	281
A pisztoly/lándzsa/fúvóka tárolása a kezelés során	16	281
Tartozék kiválasztása	17	282

## Üzembe helyezés

### Elektromos biztonsági előírások



**Figyelem! A karbantartási vagy tisztítási munkák megkezdése előtt kapcsolja ki a kerti kiegészítőt és húzza ki a hálózati csatlakozó dugót. Ugyanez érvényes azokra az esetekre is, amikor a hálózati csatlakozó kábel megrongálódott, belevágtak, vagy beakadt valamibe.**

Az Ön kerti kiegészítője biztonsági megfontolásból védőszigeteléssel van ellátva és földelésre nincs szüksége. Az üzemi feszültség 230 V AC, 50 Hz (az EU-n kívüli országokban 220 V vagy 240 V is lehetséges).

A biztonság megnövelésére használjon egy legfeljebb 30 mA hibaáramú hibaáram-kapcsolót. Ezt a hibaáramkapcsolót minden egyes használat előtt ellenőrizni kell.

A hálózati és hosszabbító kábel megrongálódásának esetleges jeleit rendszeresen ellenőrizni kell, a kábeleket csak kifogástalan állapotban szabad használni.

Ha a csatlakozó vezetékét ki kell cserélni, akkor a cserével csak a magát a Bosch céget, vagy egy Bosch elektromos kéziszerszám-műhely ügyfélszolgálatát szabad megbízni, nehogy a biztonságra veszélyes szituáció lépjen fel.

Csak engedélyezett hosszabbító kábeleket használjon.



**VIGYÁZAT: A nem előírás szerű hosszabbító kábelek veszélyesek lehetnek. A hosszabbító kábeleknek, csatlakozó dugóknak és csatlakozásoknak vízhatlan, szabadtéri használatra engedélyezett kivitelűeknek kell lenniük.**

Csak olyan hosszabbító kábeleket, vezetéküket és kábeldobokat használjon, amelyek megfelelnek az EN 61242 / IEC 61242 vagy az IEC 60884-2-7 szabványnak.

Ha a készülék üzemeltetéséhez egy hosszabbító kábelt akar használni, akkor a következő vezeték keresztmetszetekre van szükség:

- A vezeték keresztmetszete legfeljebb 20 m hosszúságú hosszabbító kábelnél 1,5 mm<sup>2</sup>

A kábelösszeköttetéseket (a csatlakozó dugókat és a dugaszoló aljzatokat) szárazon kell tartani, és nem szabad közvetlenül a földre fektetni.

Azt javasoljuk, hogy használjon erre a célra egy kábeldobot, amelynek a dugaszoló aljzata legalább 60 mm-rel a padló fölött van.

Megjegyzés: Ha egy hosszabbító kábelt használ, akkor annak – amint az a biztonsági előírásokban leírásra került – egy védővezetékkel kell rendelkeznie, amely a csatlakozó dugón keresztül össze van kötve az Ön elektromos berendezésének védővezetékével.

Vegye tekintetbe a hosszabbító kábel vagy a kábeldob gyártója által kiadott használati utasítást, továbbá az adott országban az ezek használatára vonatkozó előírásokat.

Kétséges esetekben kérdezzen meg erről egy megfelelő képzésű villanyszerelőt vagy a legközelebbi Bosch szerviz képviselőt.

Tájékoztató azon termékekről, amelyek **nem Nagy-Britanniában** kerülnek eladásra:

**FIGYELEM:** A kerti kiegészítőre szerelt csatlakozó dugót az Ön biztonsága érdekében össze kell kapcsolni a hosszabbító kábellel. A hosszabbító csatlakozójának fröccsenő víz ellen védett kivitelűnek kell lennie, gumiból kell készülnie, vagy gumival kell bevonva lennie. A hosszabbító kábelt csak egy húzásmentesítővel felszerelve szabad használni.

## Üzemeltetés

### Bekapcsolás

Csatlakoztassa a víztömlőt (nem tartozik a szállítmányhoz) a vízcsatlakozással és a berendezéssel.

Gondoskodjon arról, hogy a hálózati kapcsoló a „0” helyzetben álljon, majd csatlakoztassa a berendezést a dugaszolóaljzathoz.

Nyissa ki a vízcsapot.

Oldja fel a bekapcsolás reteszelését (hátsó kapcsoló a pisztoly fogantyúján), hogy ezzel szabadabbá tegye a ravaszt. Nyomja be teljesen a ravaszt, amíg a víz egyenletesen folyik és nem marad levegő a készülékben és a nagy nyomású tömlőben. Engedje el a ravaszt. Nyomja meg a bekapcsolás reteszelését (első kapcsoló a pisztoly fogantyúján).

Forgassa el a hálózati kapcsoló. Irányítsa lefelé a szűrőpisztolyt. Nyomja meg a bekapcsolás reteszelését, hogy szabadabbá tegye a ravaszt. Nyomja be teljesen a ravaszt.

### Automatikus leállítási funkció

A berendezés kikapcsolja a motort, mihelyt a kezelő elengedi a pisztoly fogantyúján elhelyezett működtető billentyűt.

## Munkavégzési tanácsok

### Általános tudnivalók

Gondoskodjon arról, hogy a nagy nyomású tisztító sik alapon álljon.

Sohase menjen túl messze előre a nagy nyomású tömlővel, illetve ne húzza maga után a nagy nyomású tisztítót a tömlőnél fogva. Ez ahhoz vezethet, hogy a nagy nyomású tisztító nem áll stabilan és feldől.

Ne törje meg a nagy nyomású tömlőt és ne menjen át rajta egy gépjárművel. Óvja meg a nagy nyomású tömlőt az éles sarkoktól vagy élektől.

- ▶ Sohase használja a forgó fúvókát vagy a pontszerű sugarat gépjárművek tisztítására.

### Munkavégzési tanácsok a tisztítószerekkel végzett munkához

- ▶ **Csak olyan tisztítószereket használjon, amelyek kifejezetten a nagy nyomású tisztítókhöz megfelelőek.**

A környezetvédelmi megfontolásokról megfelelően azt javasoljuk, hogy csak takarékosan használja a tisztítószereket. Vegye figyelembe a tartályon megadott higítási javaslatokat.



**144 | Magyar**

Az ezzel a termékkel kiszállított nagynyomású habfúvóka egy szabályozóval van felszerelve, amely a tisztítószer beállítására szolgál. A szabályozást a szükségnek megfelelően kell végrehajtani.

**A javasolt tisztítási módszer**

**1. lépés:** Állítsa be a 3-1-ben fúvókán a legyezőalakú sugarat és távolítsa el azzal a durva szennyeződések.

**2. lépés:** Szerelje fel a tisztítószer palackot és vigyen fel egy kevés tisztítószer.

**3. lépés:** Öblítse le a 3-1-ben fúvóka legyezőalakú sugarával a leoldott szennyeződések és a tisztítószer.

**Megjegyzés:** A függőleges felületek tisztítását kezdje a tisztítószerrel alul és haladjon a munka során felfelé. A leöblítésnél felülről lefelé haladjon.

**Alternatív vízvételi pontokon való használat**

Ez a nagy nyomású tisztító berendezés öntöltő és tartályokból vagy természetes forrásokból is fel tudja szívni a vizet. Igen **FONTOS**, hogy a víz bemeneti pontján fel legyen szerelve egy megtisztított Bosch-szűrő, és hogy csak tiszta víz kerüljön beszívásra.

**Nyitott tartályok/tankok és természetes vizek**

Használja az öntöltő tartozékokat, amelyek a következőkből állnak:

- Szívószita visszacsapó szeleppel
- 3 m megerősített szívótömlő
- Univerzális csatlakozó a nagynyomású tisztító berendezéshez

Ezekkel a tartozékokkal a nagynyomású tisztító berendezés 0,5 m magasságra képes a vizet a vízszint fölé felszívni. Ehhez kb. 15 másodpercre lehet szükség.

Merítse be teljesen a 3 m tömlőt a vízbe, hogy kiszorítsa belőle a levegőt. Csatlakoztassa a 3 m szívótömlőt a nagynyomású tisztító berendezéshez és gondoskodjon arról, hogy a szívószita a víz alatt maradjon.

Működtesse eltávolított szórópisztoly mellett a nagynyomású tisztító berendezést, amíg a víz egyenletesen kezd folyni a nagynyomású tömlőből. Ha 25 másodperc elteltével még mindig nem lép ki a víz, kapcsolja ki a berendezést és ellenőrizze az összes csatlakozást. Ha már folyik a víz, kapcsolja ki a nagynyomású tisztító berendezést és a munkához csatlakoztassa a szórópisztolyt és a permetező lándzsát.

Igen fontos, hogy csak jó minőségű tömlőt és csatlakozókat használjon, hogy azok tömített módon csatlakozzanak és a tömítések ne legyenek megrongálódva és egyenes helyzetben legyenek behelyezve. A tömítetlen csatlakozók gátolhatják a víz felszívását.

**Leeresztő csappal felszerelt víztartály**

Ha a nagynyomású tisztító berendezést egy megfelelő leeresztő csappal felszerelt víztartályhoz kell csatlakoztatni, akkor elsőként a víztömlőt (ez nem része a szállítmánynak) kell a csaphoz csatlakoztatni. Nyissa ki a csapot, hogy kiszorítsa az összes levegőt a tömlőből, majd csatlakoztassa a tömlőt a nagynyomású tisztító berendezéshez.

**Hibakeresés**

Probléma	Lehetséges ok	Elhárítás módja
A motor nem indul el	A csatlakozó dugó nincs bedugva a dugaszolóaljzatba	Csatlakoztassa a csatlakozó dugót
	A dugaszolóaljzat hibás	Használjon egy másik dugaszolóaljzatot
	A biztosíték leoldott	Cserélje ki a biztosítékot
	A hosszabbító kábel megrongálódott	Próbálja meg hosszabbító kábel nélkül
	A motorvédelem kioldott	Hagyja a motort 15 percig lehűlni
A motor állva marad	Befagyott	Olvassza fel a szivattyút, víztömlőt vagy tartozékok
	A biztosíték leoldott	Cserélje ki a biztosítékot
	Nem helyes a hálózati feszültség	Ellenőrizze a hálózati feszültséget, a hálózati feszültségnek meg kell egyeznie a típustáblán megadott értéknek
	A motorvédelem kioldott	Hagyja a motort 15 percig lehűlni
Hibás hálózati feszültség		Ellenőrizze, hogy megfelel-e a hálózati feszültség a típustáblán található adatoknak
A biztosíték kiold	A biztosíték túl gyenge	Csatlakoztassa a berendezést egy olyan áramkörhöz, amely a nagynyomású tisztító teljesítményének megfelelő biztosítókkal van ellátva
A motor jár, de nincs nyomás	A fúvóka részlegesen eldugult	Fúvóka tisztítása

Probléma	Lehetséges ok	Elhárítás módja
Motorzaj van, de nincs működés	Nem kielégítő hálózati feszültség	Ellenőrizze, hogy a villamos hálózat feszültsége megfelel-e a típustáblán található adatoknak
	Túl alacsony feszültség egy hosszabbító alkalmazása miatt	Ellenőrizze, hogy a hosszabbító megfelelő-e
	A berendezést hosszú ideig nem használták	Forduljon egy erre feljogosított Bosch vevőszolgálathoz
	Problémák az autostop-funkcióval	Forduljon egy erre feljogosított Bosch vevőszolgálathoz
	Problémák a TSS-berendezéssel (Total-Stop-System = Totális leállító rendszer)	Forduljon egy erre feljogosított Bosch vevőszolgálathoz
Pulzáló nyomás	Levegő van a víztömlőben vagy a szivattyúban	Járassa nyitott szórópisztoly, nyitott vízcsap és alacsony nyomásra beállított fúvóka mellett a nagynyomású tisztítót, amíg az el nem ér egy egyenletes üzemi nyomást
	A vízellátás nem felel meg a követelményeknek	Ellenőrizze, hogy a vízcsatlakozó megfelel-e a műszaki adatokban leírt értékeknek. A legvékonyabb megengedett víztömlő mérete 1/2" vagy Ø 13 mm
	A vízsűrő eldugult	Tisztítsa meg a vízsűrőt
	A víztömlő meg van törve vagy össze van préselve	Egyenesen fektesse le a víztömlőt
	A nagynyomású tömlő túl hosszú	Vegye le a nagynyomású tömlő hosszabbítását, a víztömlő legnagyobb megengedett hossza 7 m
A nyomás egyenletes, de túl alacsony Figyelem: Egyes tartozékok alacsonyabb nyomáshoz vezetnek	A fúvóka elhasználódott	Cserélje ki a fúvókát
	A start-/stoppszelep elhasználódott	5-ször gyorsan egymás után húzza meg a működtető billentyűt
A motor jár, de a nyomás korlátozott, vagy nincs üzemi nyomás	A berendezés nincs csatlakoztatva a vízvezetékhez	A vízvezeték csatlakoztatása
	A szűrő eldugult	Szűrő tisztítása
	A fúvóka eldugult	Tisztítsa meg a fúvókát
A nagynyomású tisztító magától elindul	A szivattyú vagy a szórópisztoly nincs jól tömítve	Forduljon egy erre feljogosított Bosch vevőszolgálathoz
A berendezés nem tömített	A szivattyú nincs jól tömítve	Kisebb mértékű vízszivárgások megengedhetők; de nagyobb szivárgások esetén lépjen kapcsolatba a vevőszolgálattal
A berendezés nem szívja fel a tisztítószer	A tisztítószer túlságosan sűrűnfolyó	Hígítsa fel vízzel
	Maradékok vagy beszűkülések a tisztítószerfúvókában	Tiszta vízzel öblítse ki és szüntesse meg a beszűküléseket. Ha a probléma továbbra is fennáll, kérjen tanácsot a Bosch szervizközponttól.

## Karbantartás és szerviz

### Karbantartás

- ▶ **A hálózati csatlakozó dugót a készüléken végzendő bármely munka megkezdése előtt húzza ki és szerelje le a víz csatlakozást is.**

**Megjegyzés:** Rendszeresen hajtja végre az alábbi karbantartási munkákat, hogy biztosítsa a berendezés hosszú, megbízható működését.

Rendszeresen ellenőrizze, nem észlelhetők-e a berendezésen nyilvánvaló hiányosságok, mint laza rögzítések és elkopott vagy megrongált alkatrészek.

Ellenőrizze, hogy a burkolatok és védőberendezések nincsenek-e megrongálódva és helyesen vannak-e felszerelve. A használat előtt hajtja végre a szükséges karbantartási és javítási munkákat.

Ha a csatlakozó vezetékét ki kell cserélni, akkor a cserélni csak a magát a Bosch céget, vagy egy Bosch elektromos kéziszerszám-műhely ügyfélszolgálatát szabad megbízni, nehogy a biztonságra veszélyes szituáció lépjen fel.

### Használat után/tárolás

Kapcsolja ki a be-/kikapcsolót és nyomja meg a ravaszt, hogy kiürítse a nagynyomású tömlőt.

**146 | Русский**

Egy puha kefével és egy kendővel alaposan tisztítsa meg a nagynyomású tisztító külső részeit. Víz, oldószer és politúr használata tilos. Távolítsa el minden szennyeződést, különösen alaposan tisztítsa meg a motor szellőzőnyílásait.

Tárolás a szezon vége után: Űrítse ki az összes vizet a szivattyúból, ehhez működtesse néhány másodpercig a motort és működtesse a billentyűt.

Ne tegyen más tárgyakat a berendezésre.

A készüléket fagymentes környezetben tárolja.

Gondoskodjon arról, hogy a kábelek a tárolás során ne csípiódjenek be. Ne törje meg és ne hajtsa be a magas nyomású tömlőt.

**Vevőszolgálat és használati tanácsadás**

**www.bosch-do-it.com**

Ha kérdései vannak, vagy pótkatrészeket akar megrendelni, okvetlenül adja meg a berendezés típusabláján található 10-jegyű megrendelési számot.

**Magyarország**

Robert Bosch Kft.

1103 Budapest

Gyömrői út. 120.

A [www.bosch-pt.hu](http://www.bosch-pt.hu) oldalon online megrendelheti készülékének javítását.

Tel.: +36 1 431 3835

Fax: +36 1 431 3888

E-mail: [info.bsc@hu.bosch.com](mailto:info.bsc@hu.bosch.com)

[www.bosch-pt.hu](http://www.bosch-pt.hu)

**Környezetvédelem**

A környezetre káros vegyi anyagok nem szabad a talajvízbe, tavakba, folyókba, stb. jutniuk.

A tisztítószer használatakor pontosan tartsa be a csomagoláson megadott előírásokat és az előírt koncentrációt.

A motoros gépjárművek tisztítása során ügyeljen a helyi előírások betartására: Meg kell akadályozni, hogy a lemosott olaj a talajvízbe jusson.

**Hulladékkezelés**

A nagynyomású tisztítókat, a tartozékokat és a csomagolást a környezetvédelmi szempontoknak megfelelően kell újrafelhasználásra előkészíteni.



Ne dobja ki a nagynyomású tisztítókat a háztartási szemétkébe!

**Csak az EU-tagországok számára:**

Az elhasznált villamos és elektronikus berendezésekre vonatkozó 2012/19/EU európai irányelvnek és a megfelelő országos törvényeknek való átültetésének megfelelően a már nem használható elektromos és elektronikus berendezéseket külön össze kell gyűjteni és a környezetvédelmi szempontoknak megfelelően kell újrafelhasználásra leadni.

**A változtatások joga fenntartva.**

F 016 L81 568 | (26.4.17)

Bosch Power Tools

**Русский**

В состав эксплуатационных документов, предусмотренных изготовителем для продукции, могут входить настоящее руководство по эксплуатации, а также приложения.

Информация о подтверждении соответствия содержится в приложении.

Информация о стране происхождения указана на корпусе изделия и в приложении.

Дата изготовления указана на последней странице обложки Руководства.

Контактная информация относительно импортера содержится на упаковке.

**Срок службы изделия**

Срок службы изделия составляет 7 лет. Не рекомендуется к эксплуатации по истечении 5 лет хранения с даты изготовления без предварительной проверки (дату изготовления см. на этикетке).

**Перечень критических отказов и ошибочные действия персонала или пользователя**

- не использовать с поврежденной рукояткой или поврежденным защитным кожухом
- не использовать при появлении дыма непосредственно из корпуса изделия
- не использовать с перебитым или оголенным электрическим кабелем
- не использовать на открытом пространстве во время дождя (в распыляемой воде)
- не включать при попадании воды в корпус
- не использовать при сильном искрении
- не использовать при появлении сильной вибрации

**Критерии предельных состояний**

- перетёрт или повреждён электрический кабель
- повреждён корпус изделия

**Тип и периодичность технического обслуживания**

Рекомендуется очистить инструмент от пыли после каждого использования.

**Хранение**

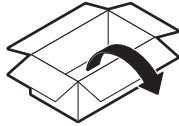
- необходимо хранить в сухом месте
- необходимо хранить вдали от источников повышенных температур и воздействия солнечных лучей
- при хранении необходимо избегать резкого перепада температур
- хранение без упаковки не допускается
- подробные требования к условиям хранения смотрите в ГОСТ 15150 (Условие 1)



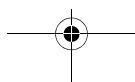
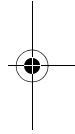
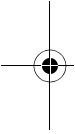
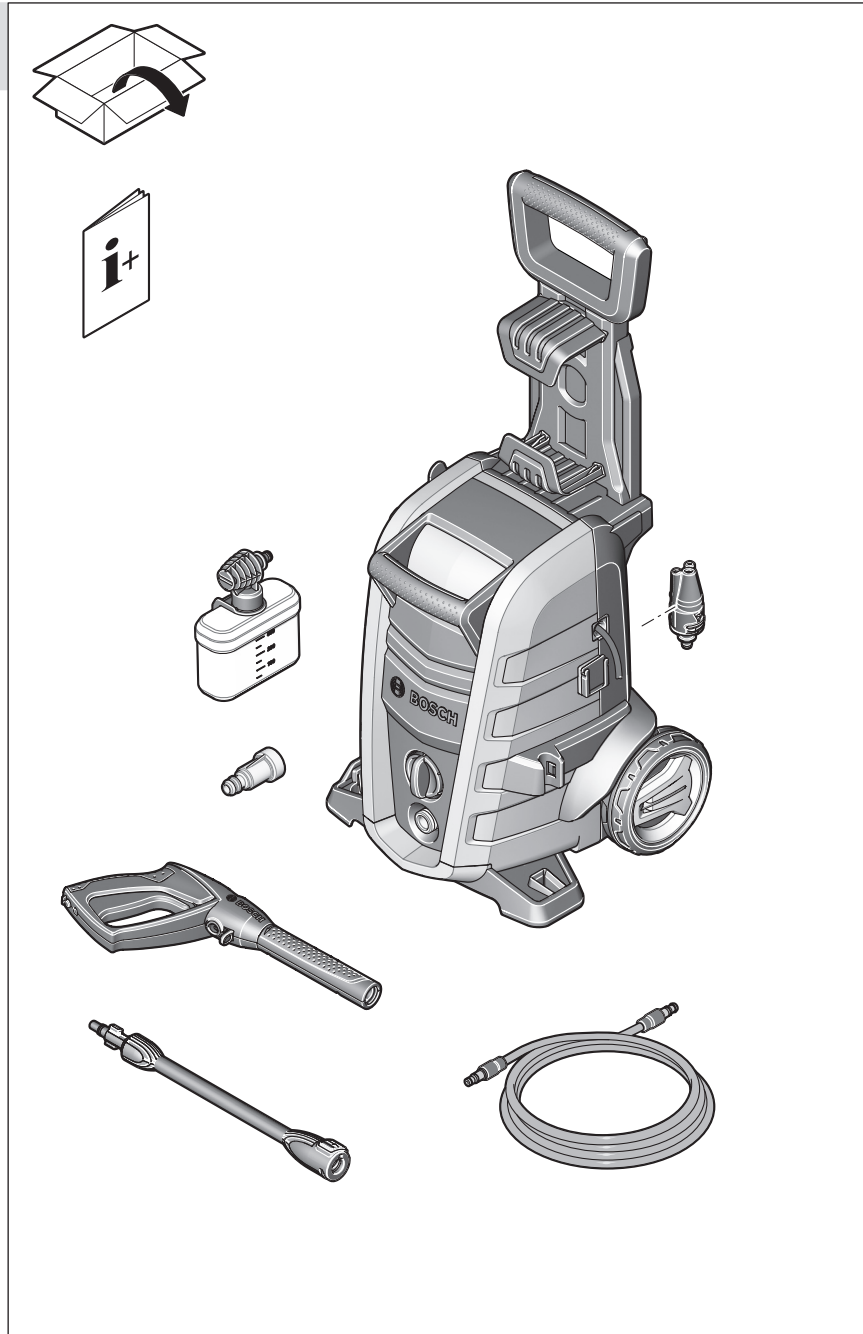
272 |



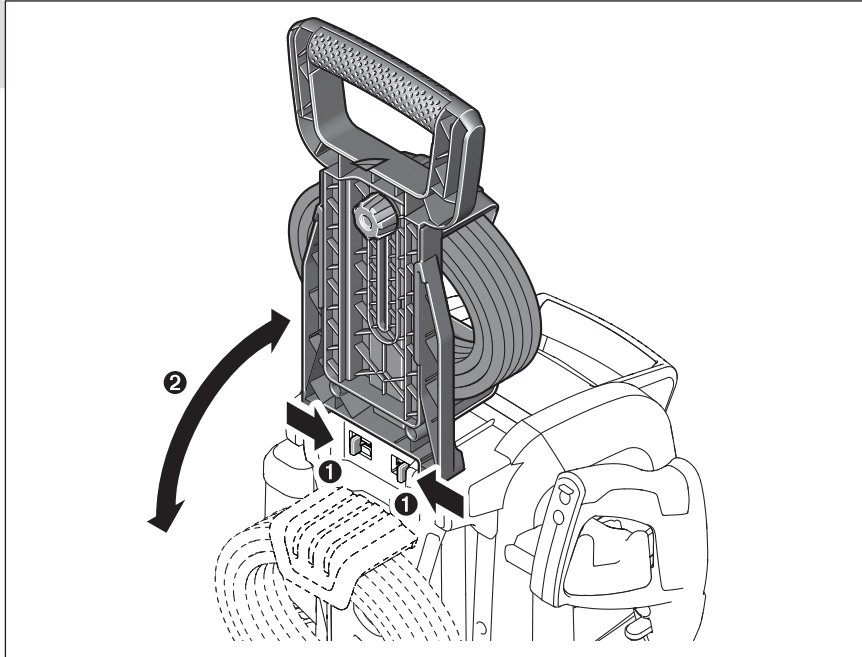
1



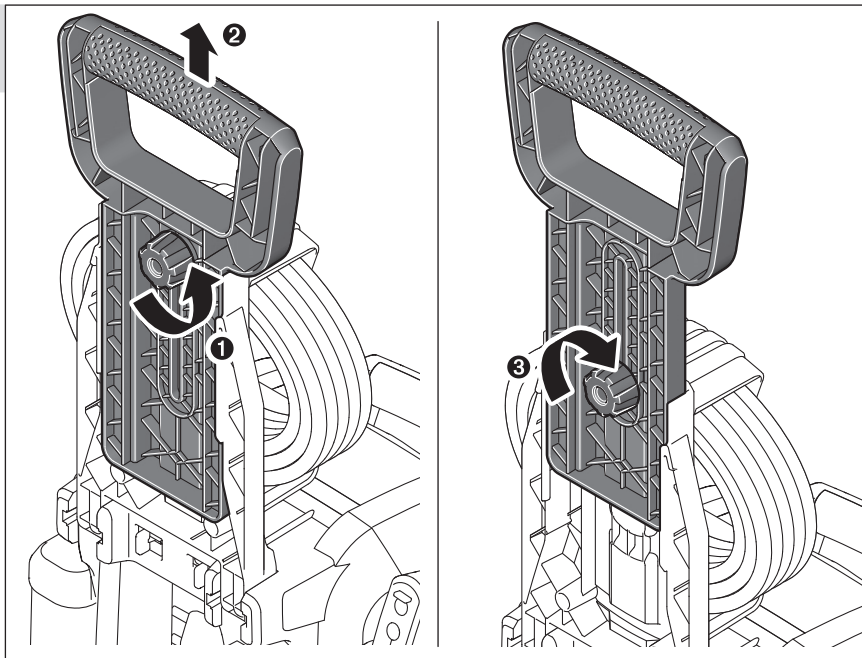
6,8 kg  
7,8 kg  
7,9 kg



2

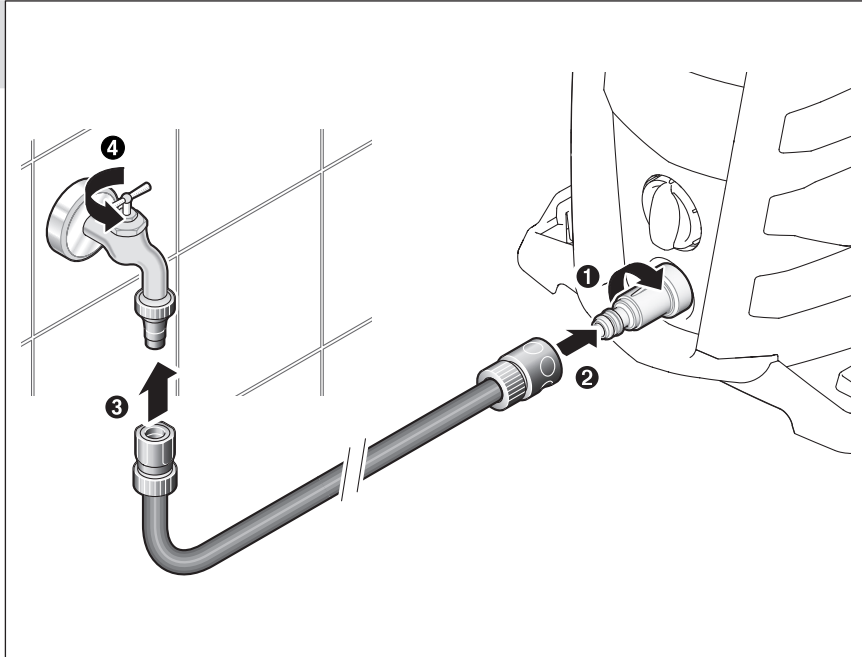


3

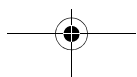
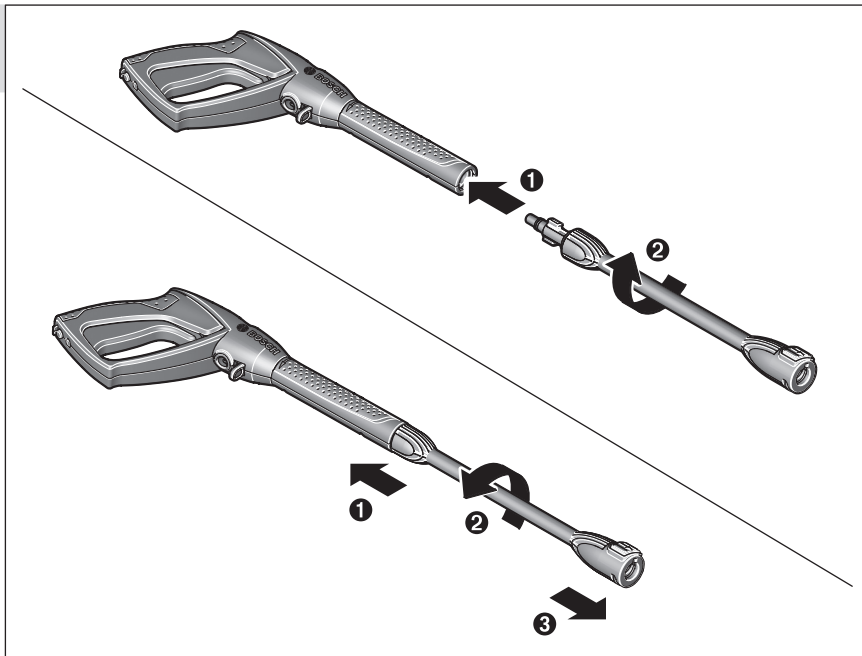




4

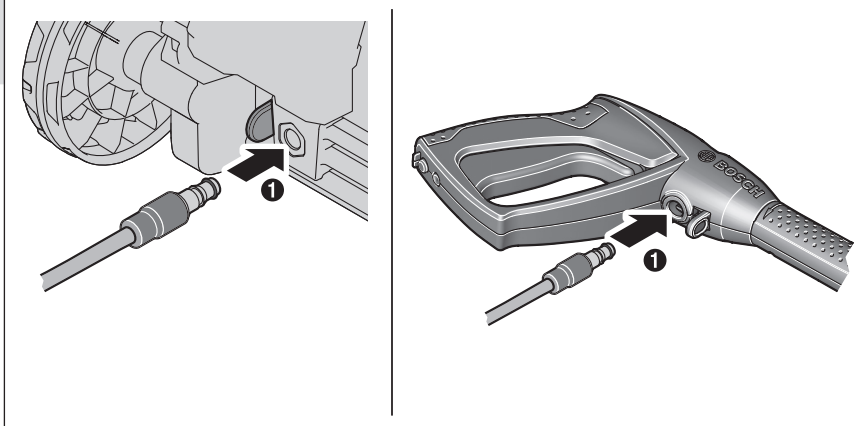


5

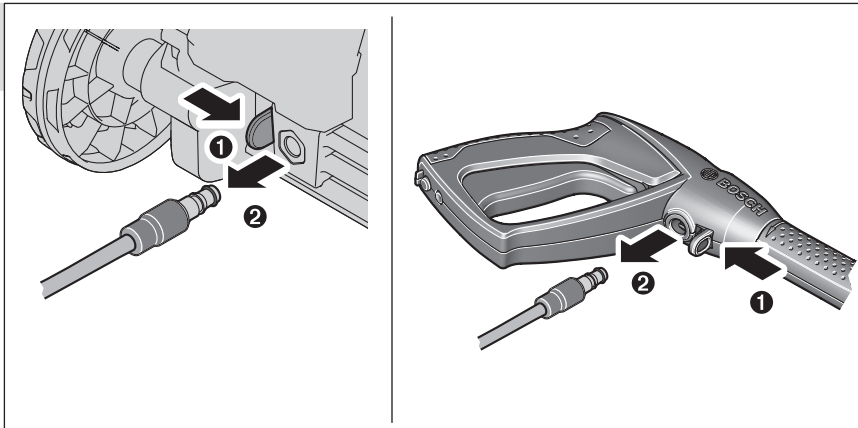




6

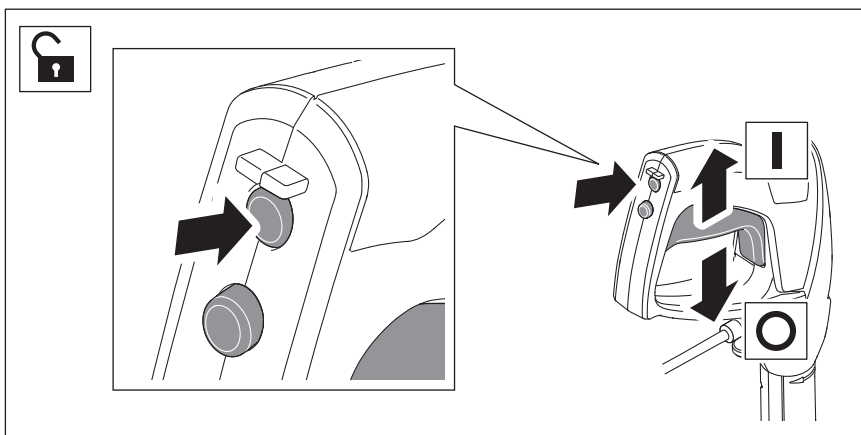
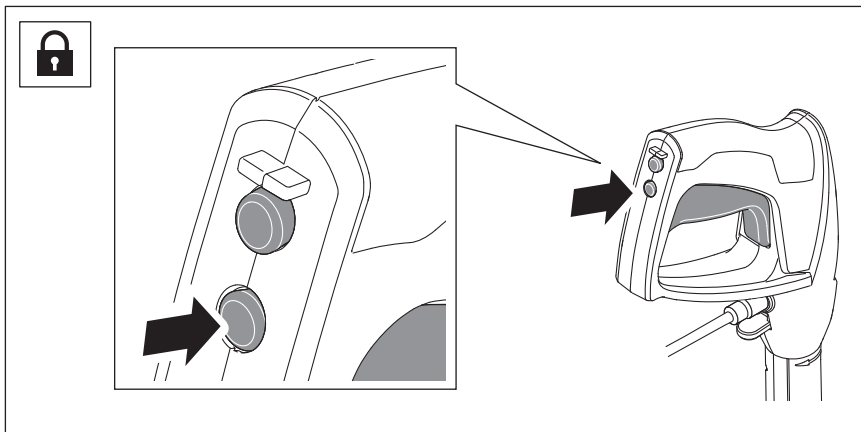
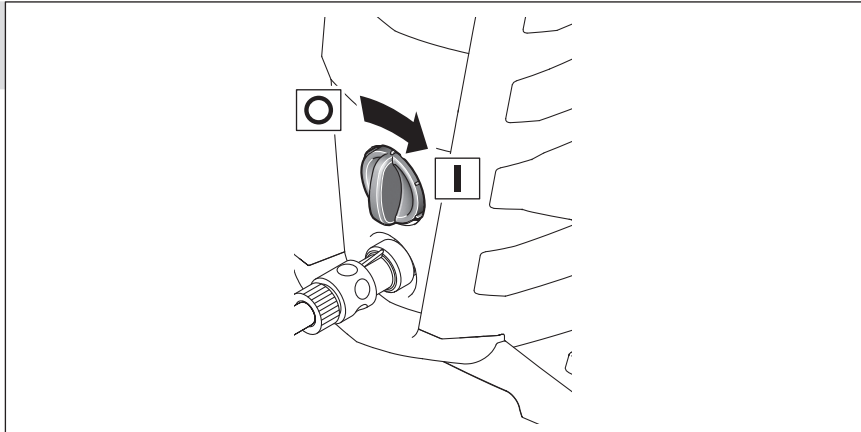


7





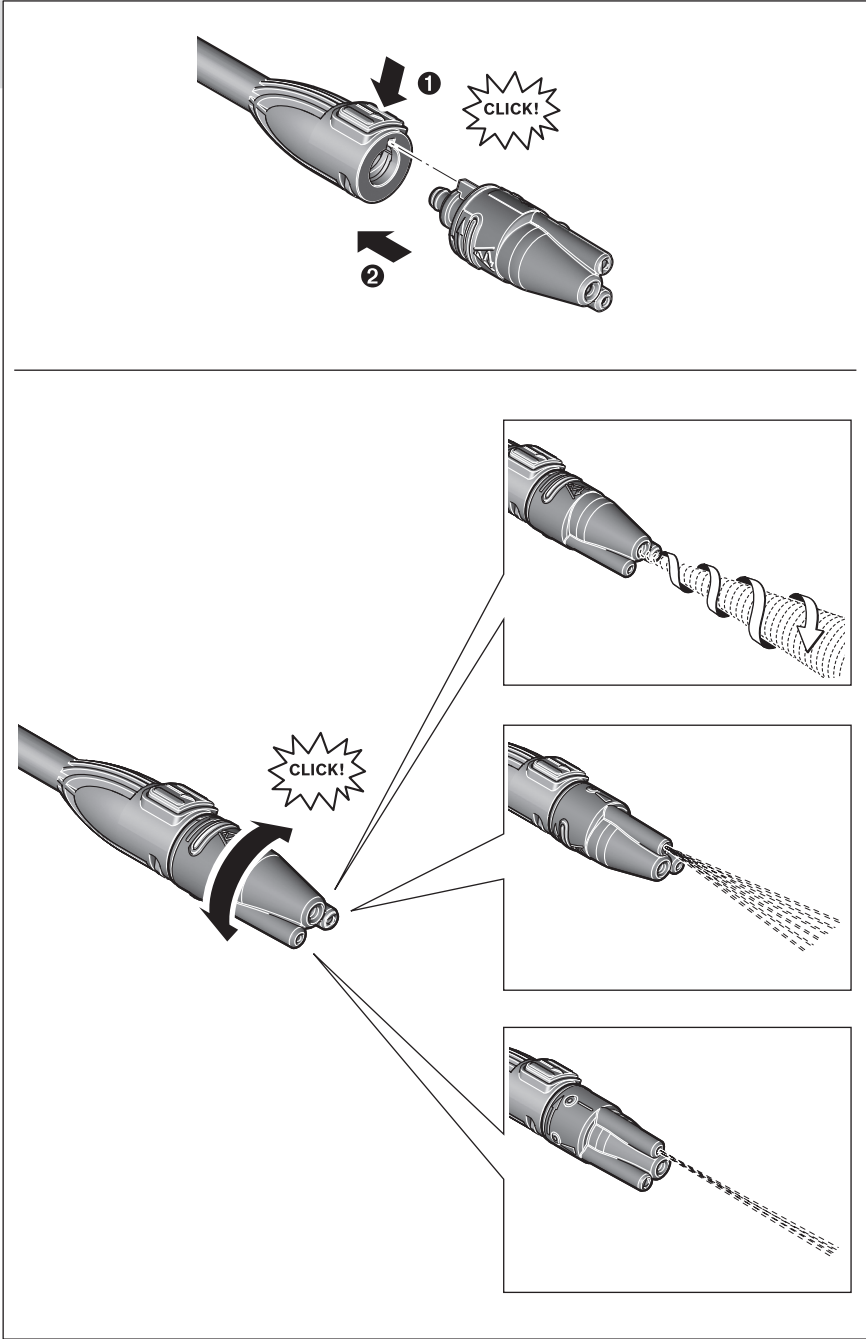
8





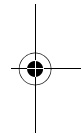
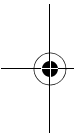
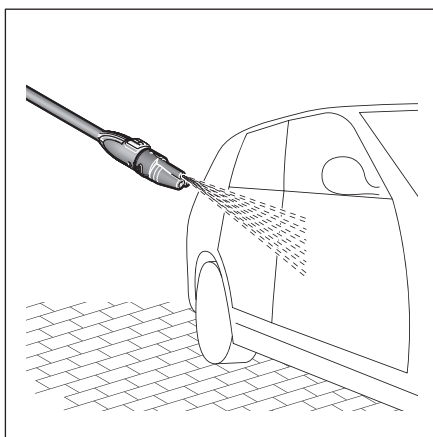
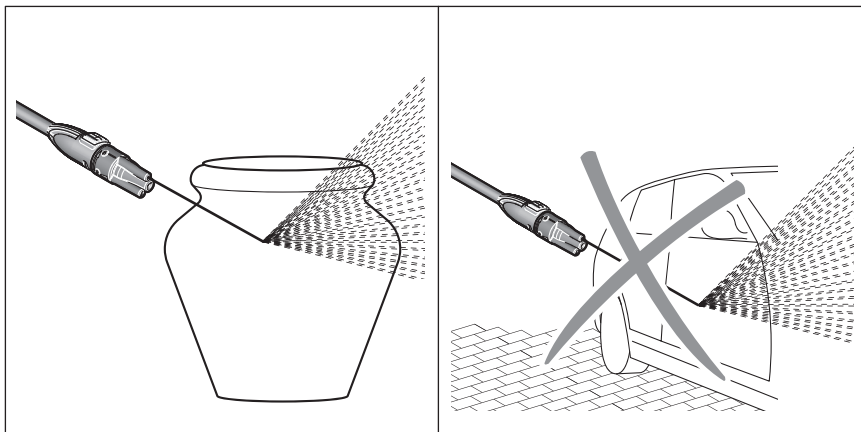
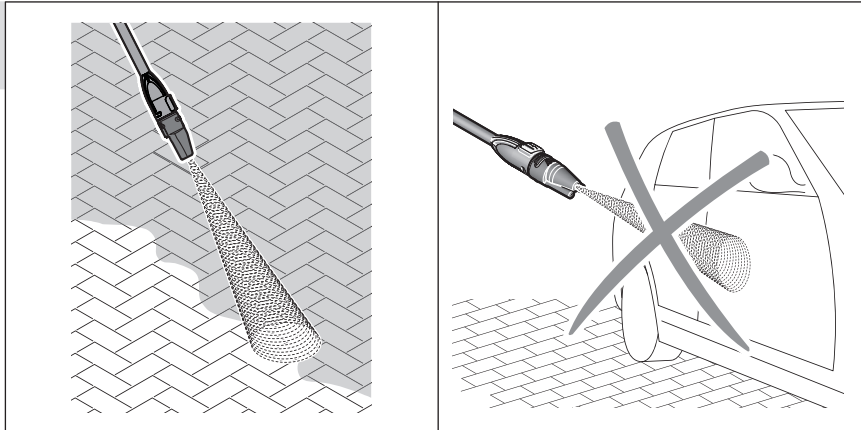


9



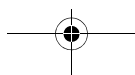
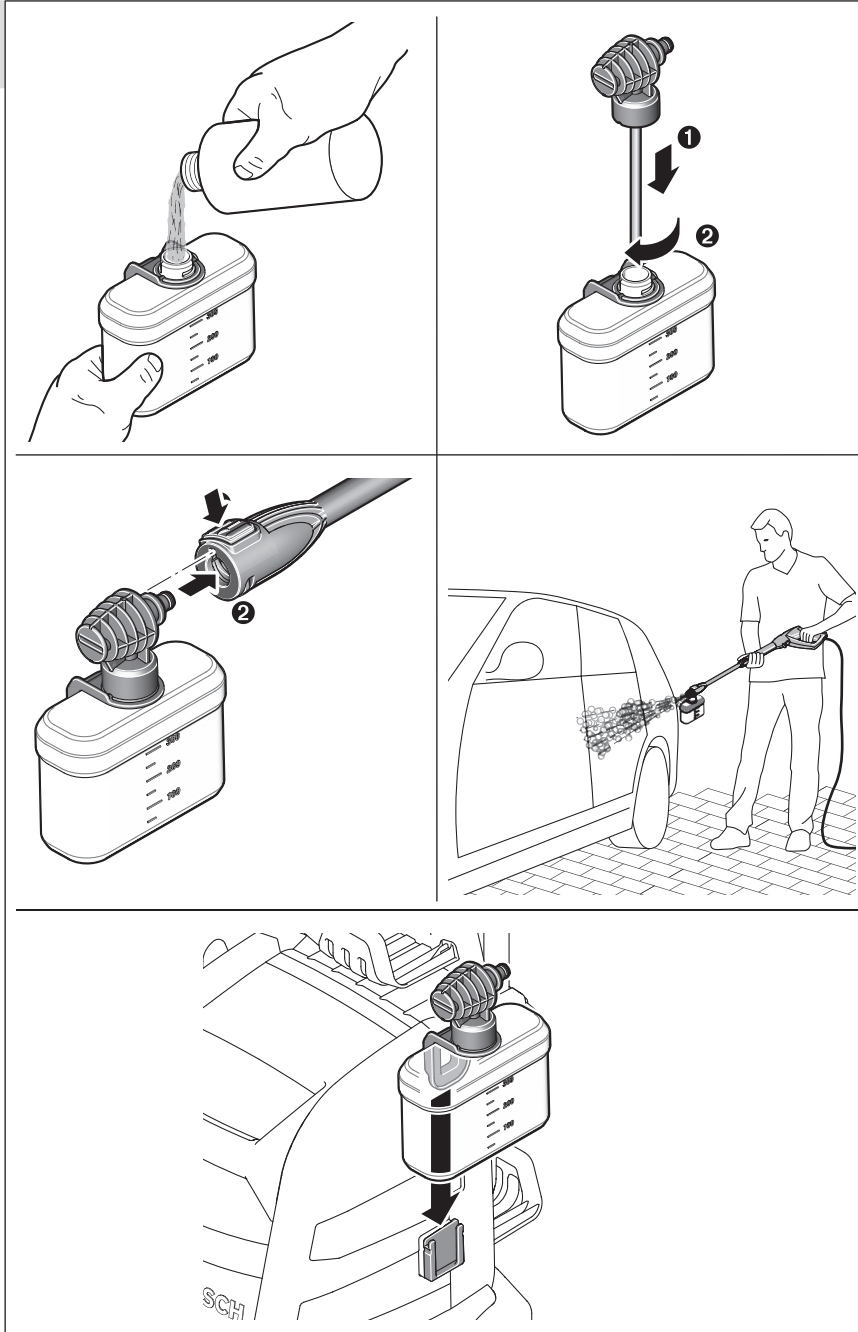


10



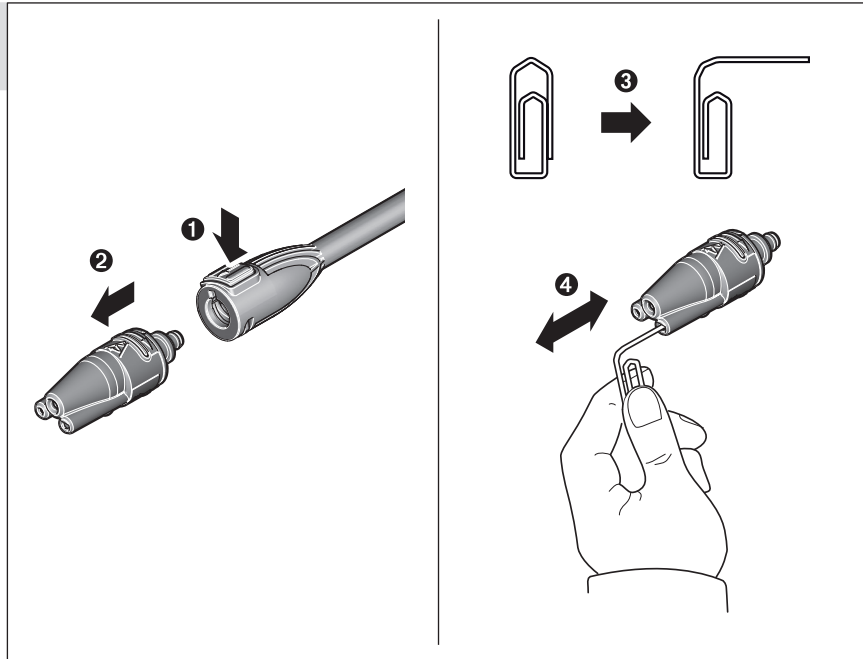


**11**

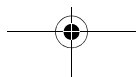
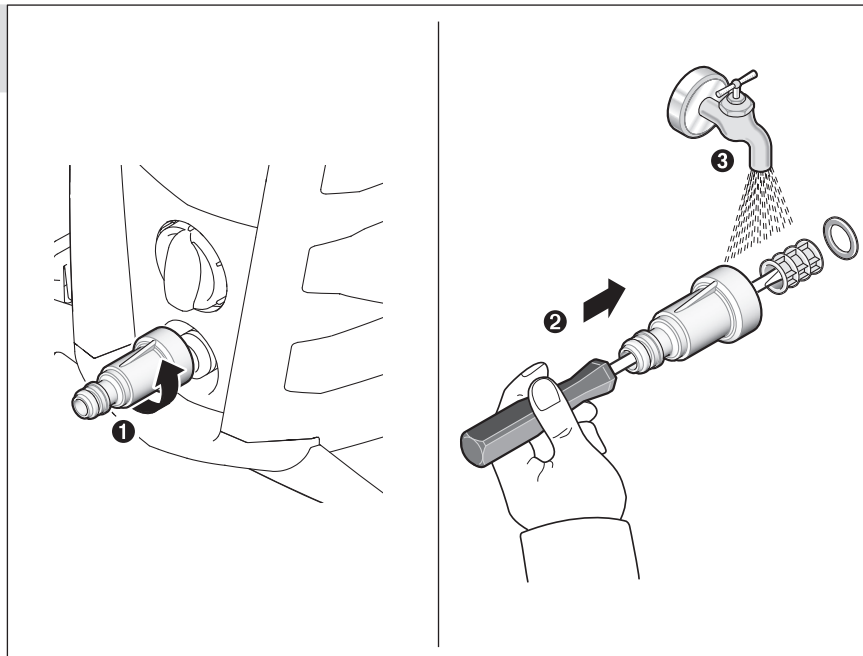




## 12

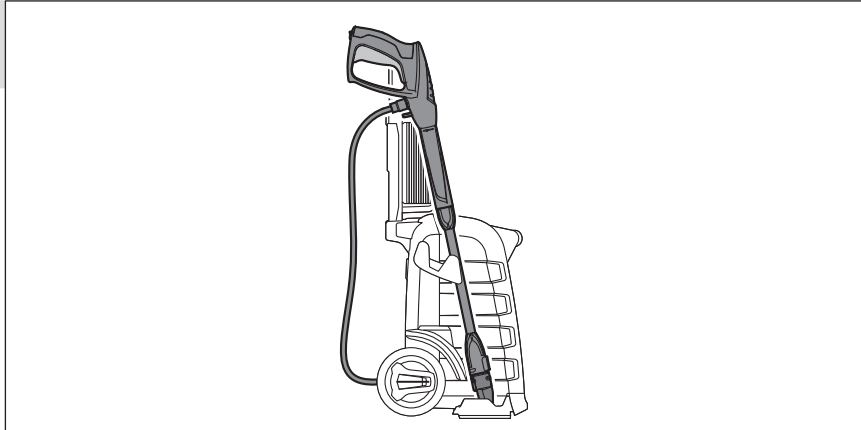


## 13

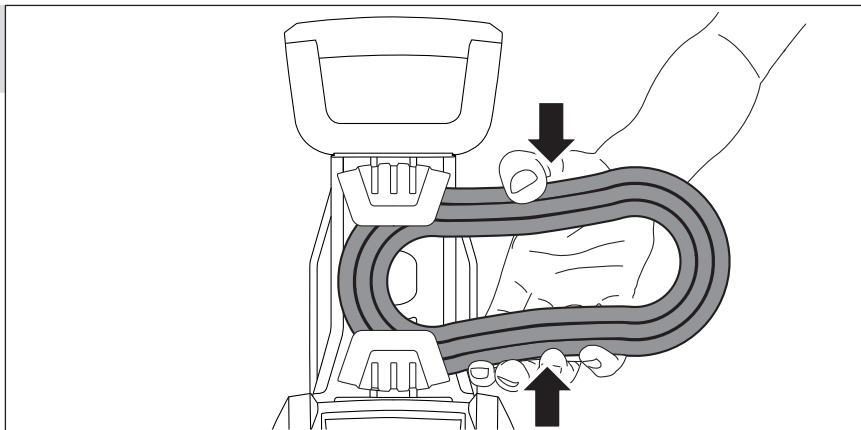




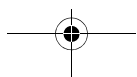
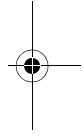
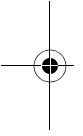
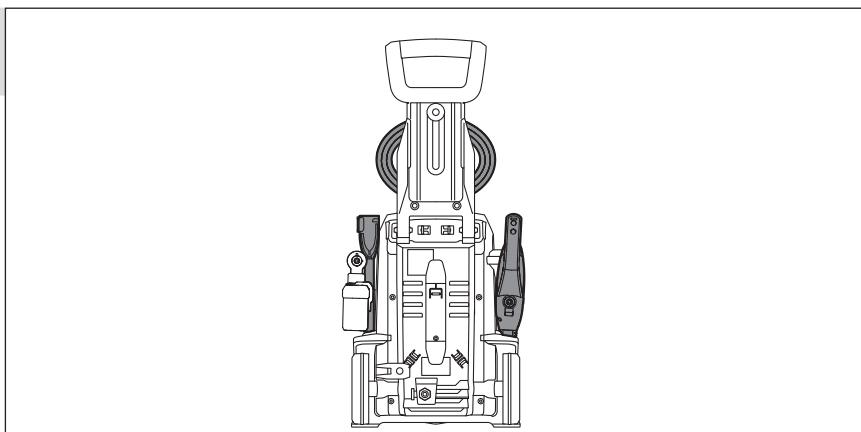
14



15

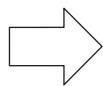
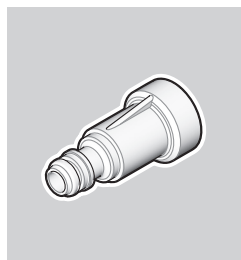
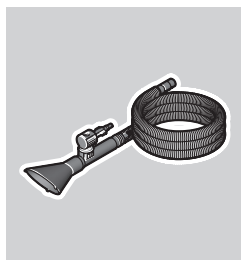
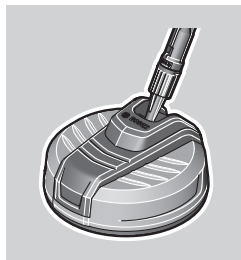
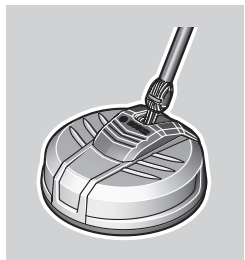
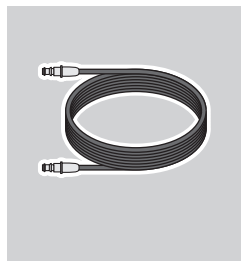
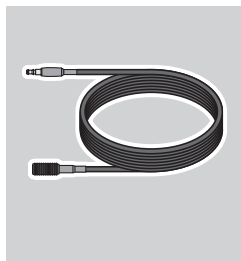
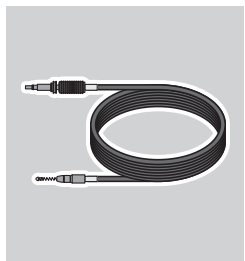
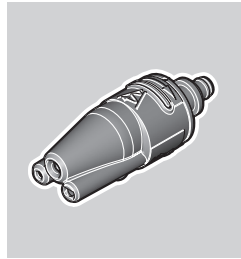
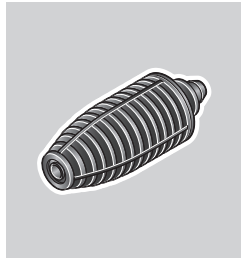
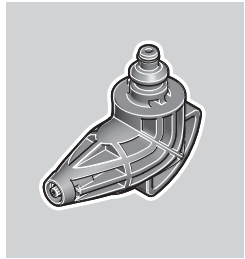


16





17



[www.bosch-aqt.com](http://www.bosch-aqt.com)

